

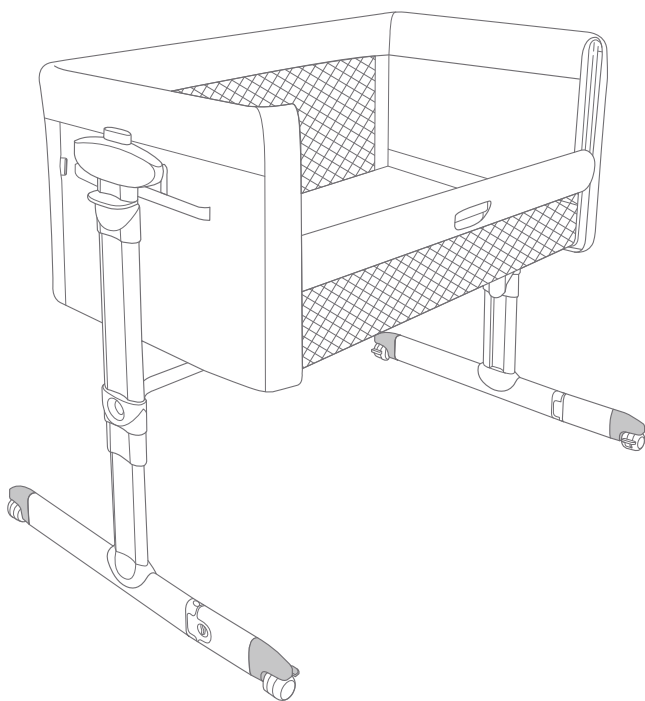
Joie™

birth to 9kg

roomie glide™

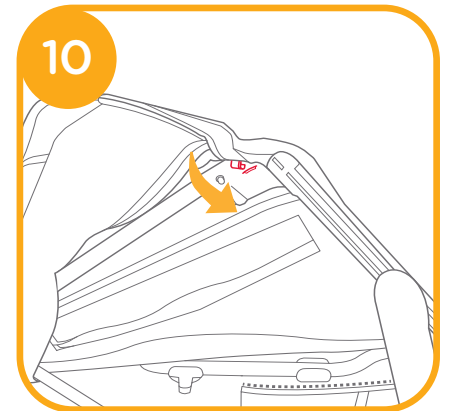
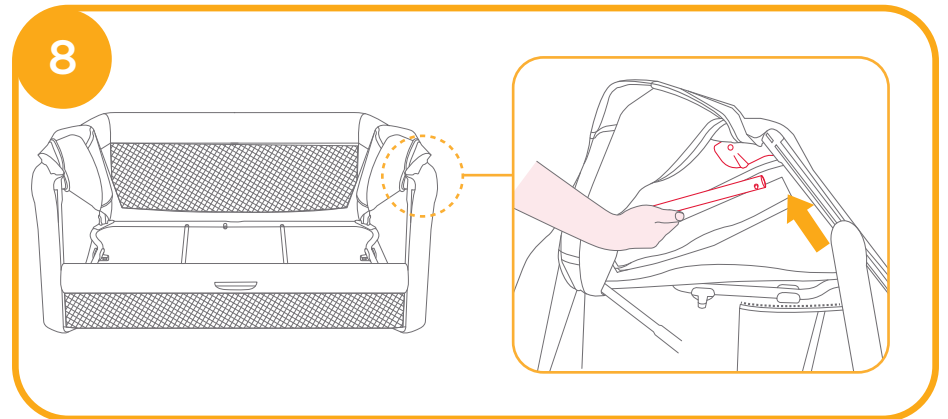
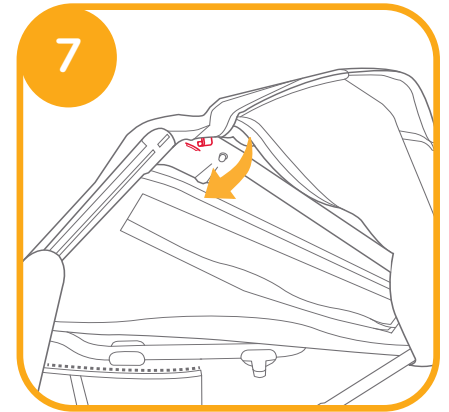
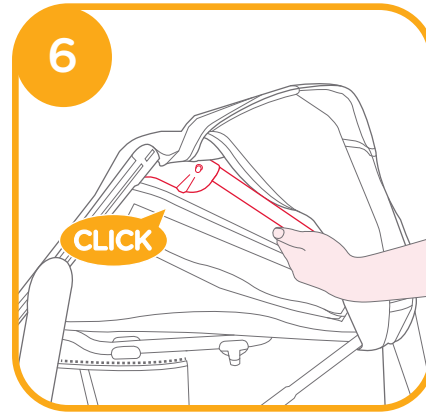
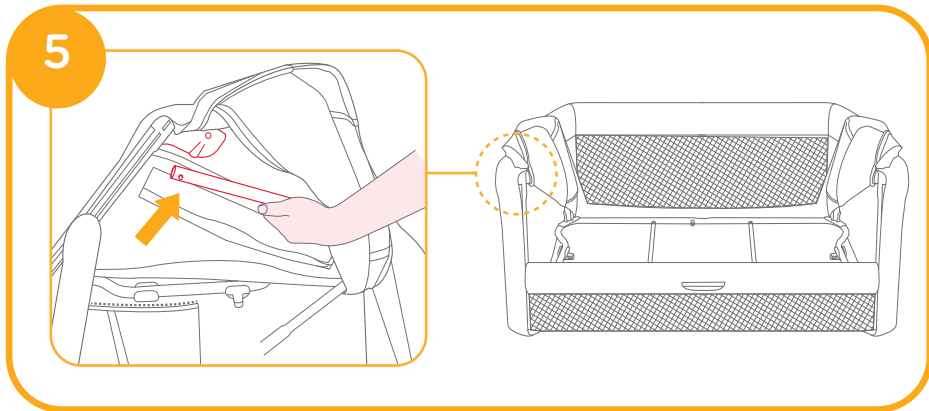
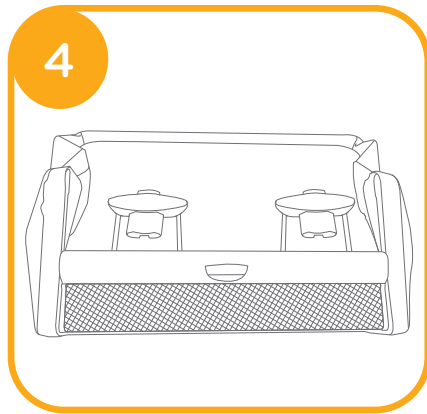
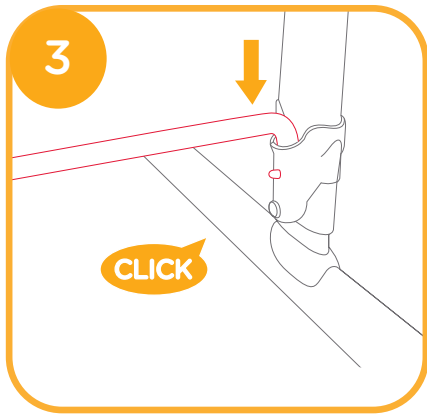
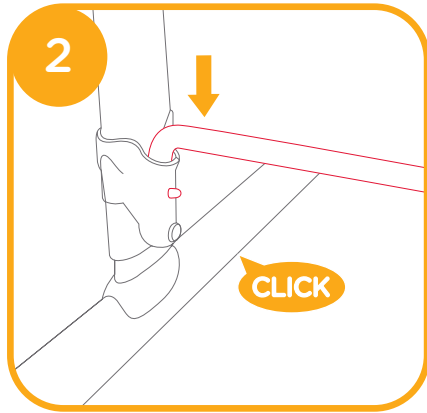
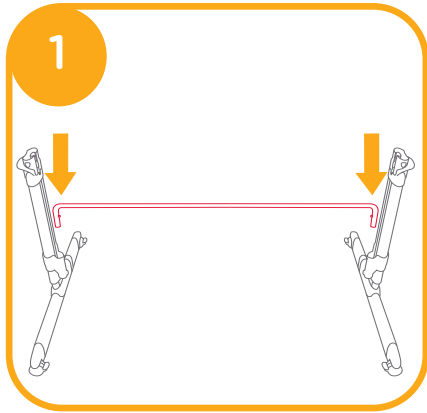
Bedside Crib

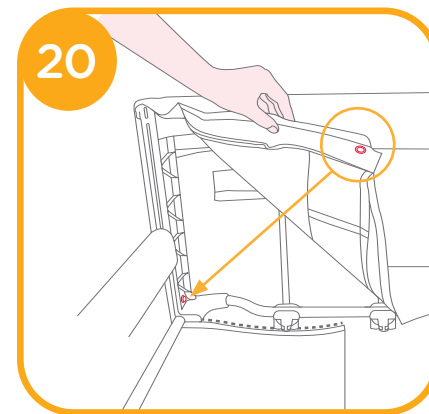
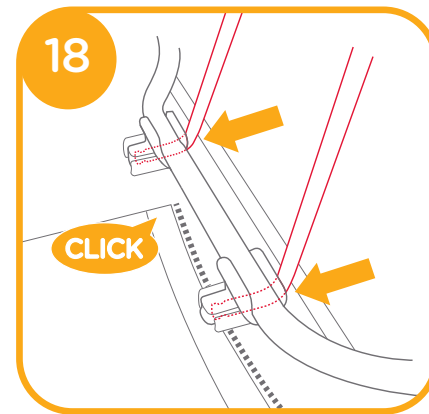
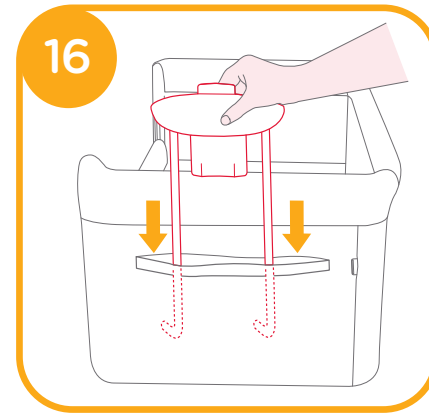
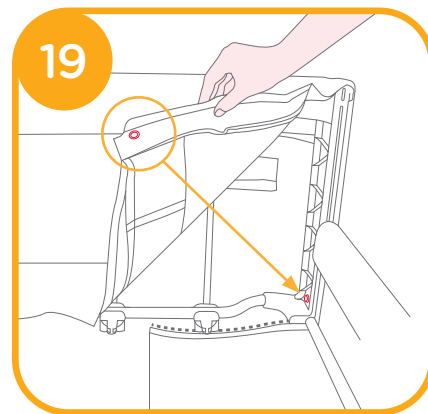
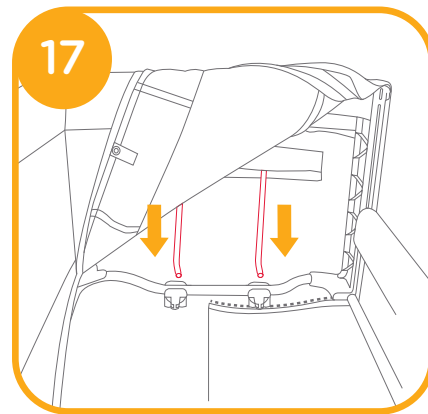
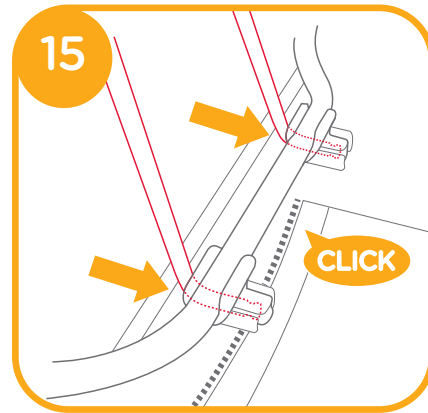
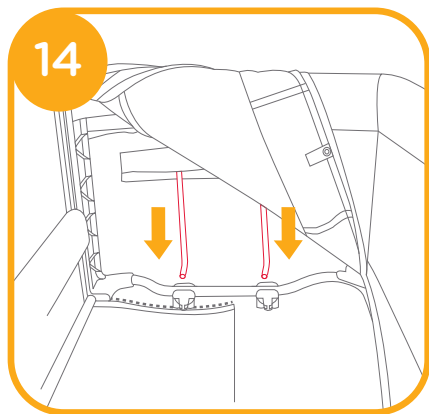
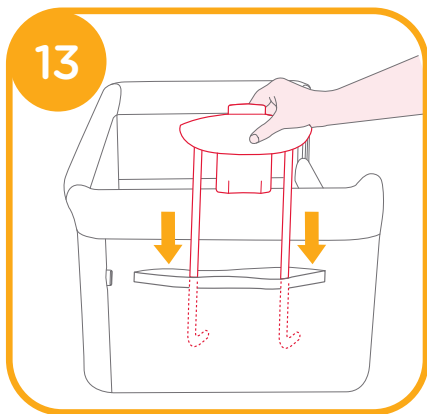
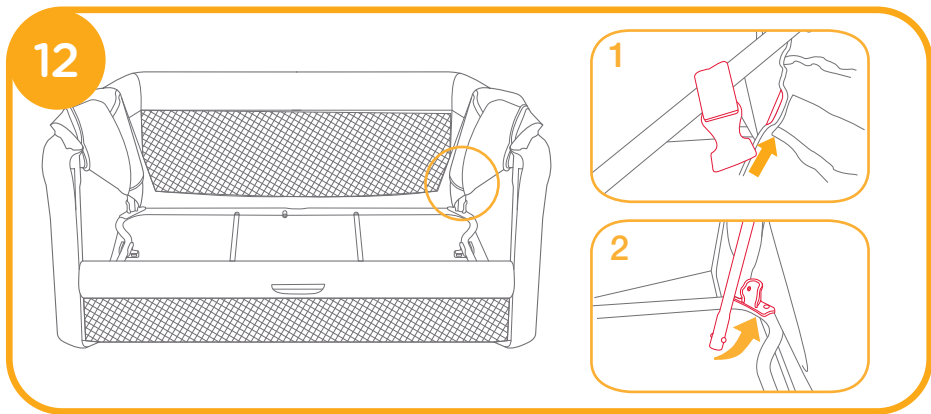
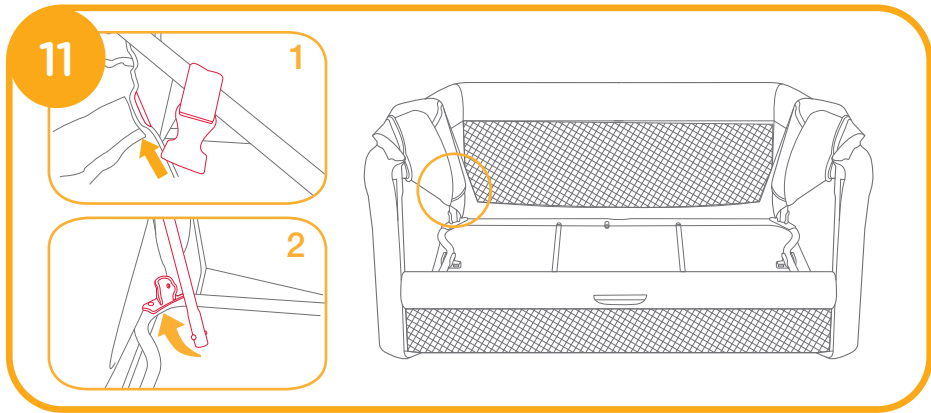
- GB Instruction Manual
- DE Bedienungsanleitung
- ES Manual de instrucciones
- FR Manuel d'utilisateur
- PT Manual de Instruções
- IT Manuale di istruzioni
- NL Handleiding
- HU Használati utasítás
- CZ Návod k obsluze
- SK Návod na použitie
- TR Kullanma kilavuzu
- DA Brugervejledning
- RU Руководство по эксплуатации
- AR دليل التعليمات
- SL Navodila za uporabo
- PL Instrukcja obsługi
- KR 제품 사용설명서
- FI Käyttöohje
- LV Lietošanas instrukcija
- LT Naudojimo instrukcija
- ET Kasutusjuhend

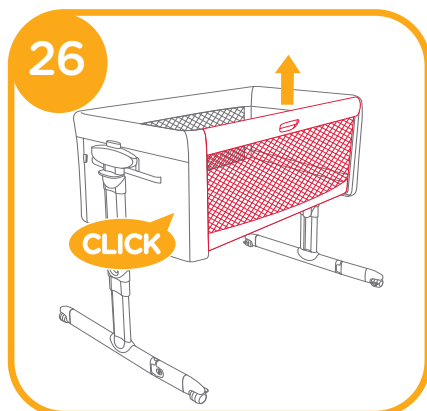
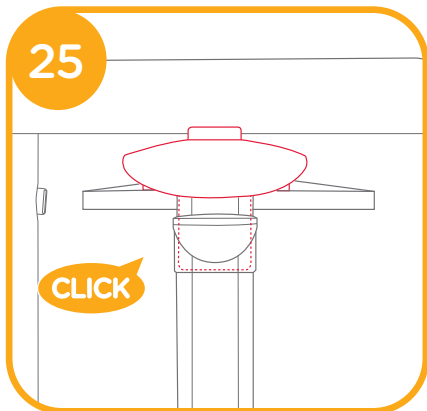
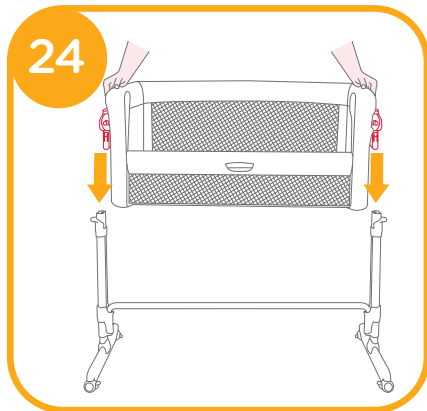
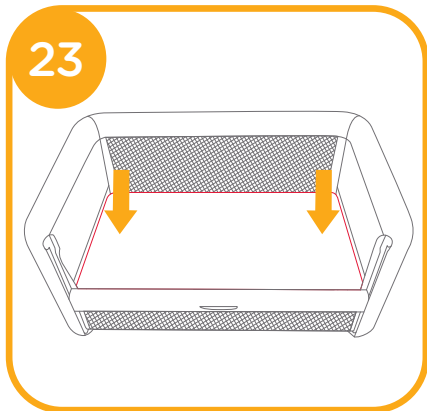
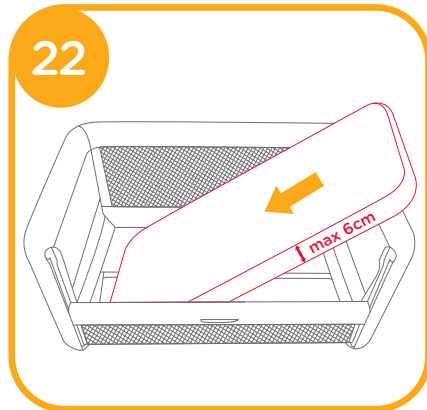
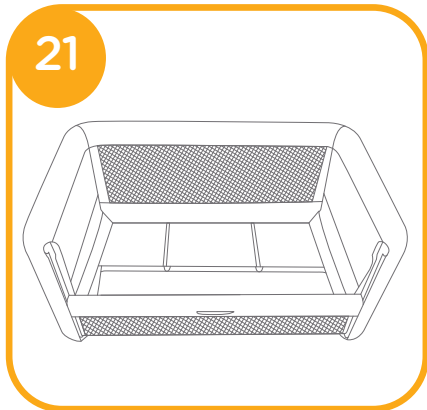


IMPORTANT, RETAIN FOR FUTURE REFERENCE. READ CAREFULLY

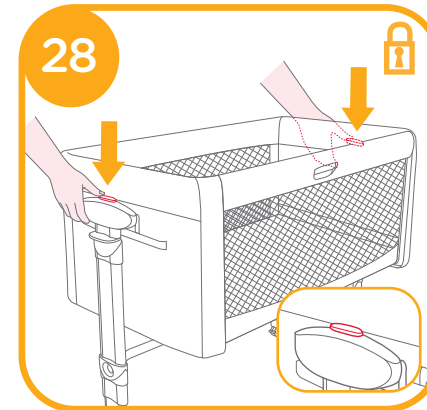
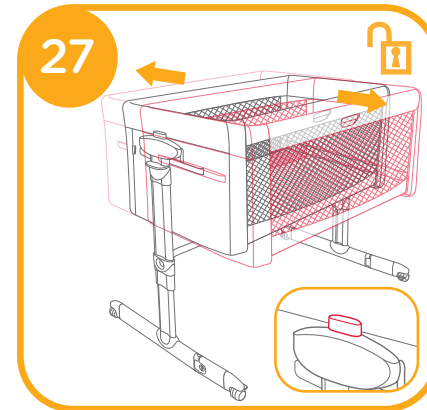
Bedside Sleeper Assembly



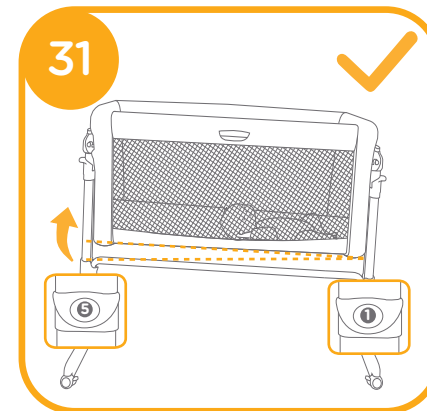
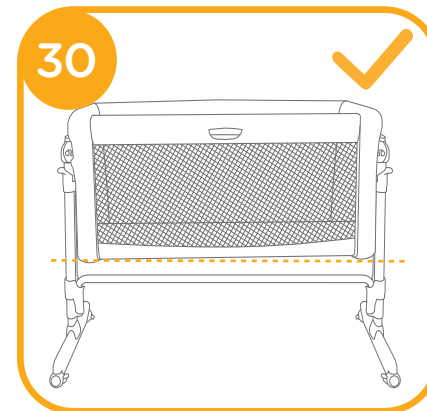
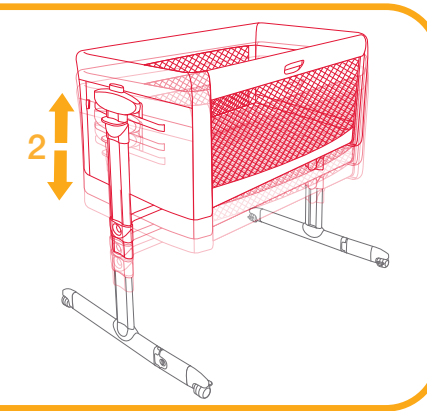
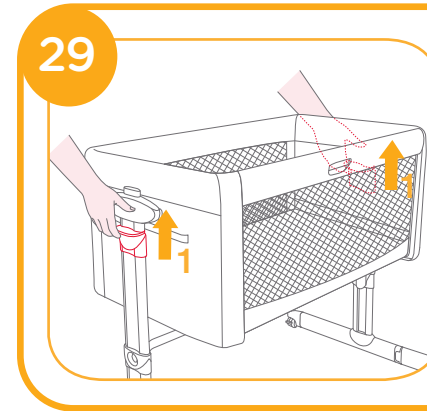




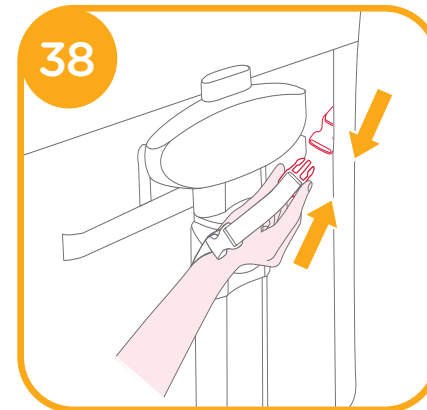
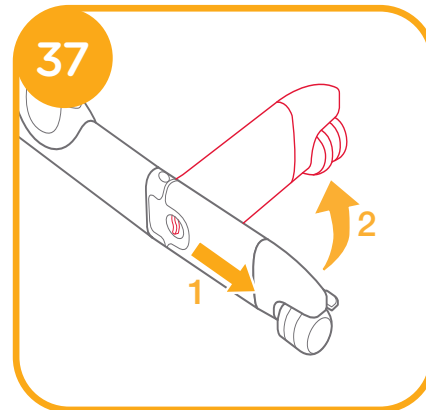
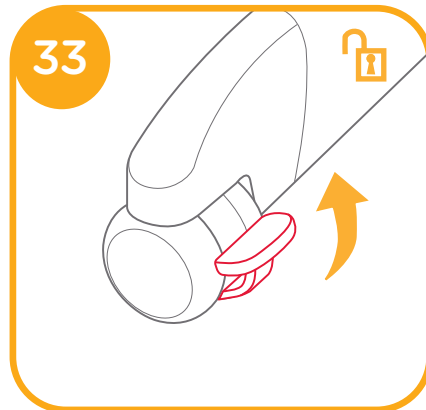
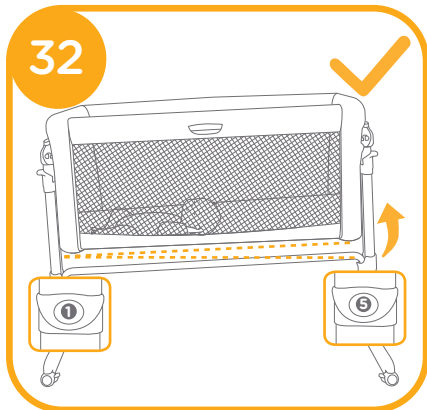
Rocking Function Activation



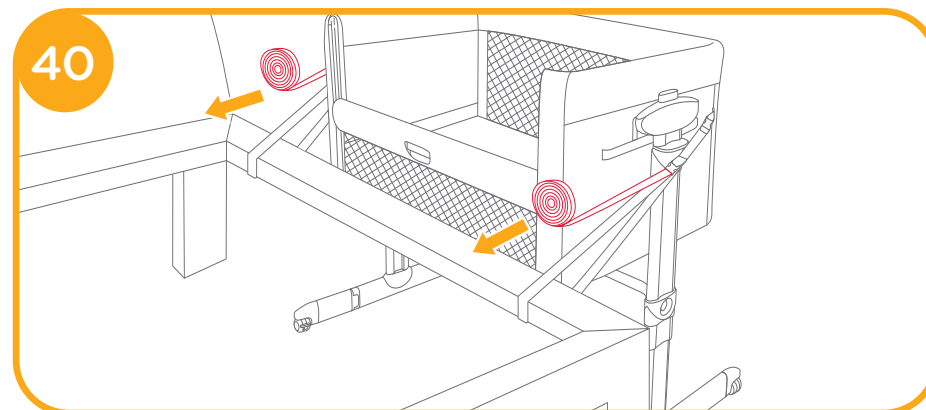
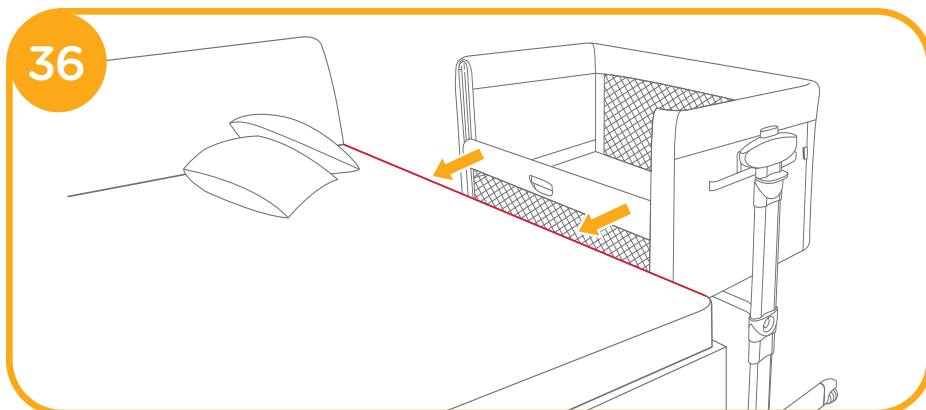
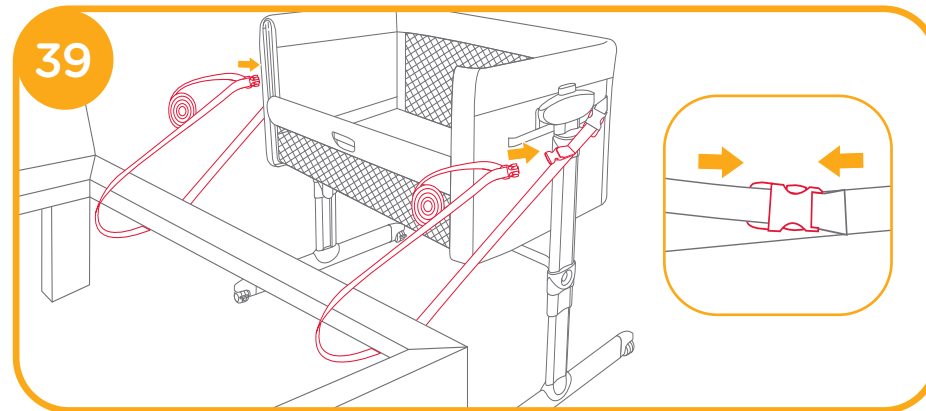
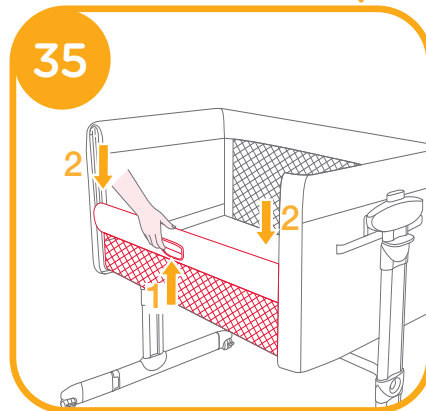
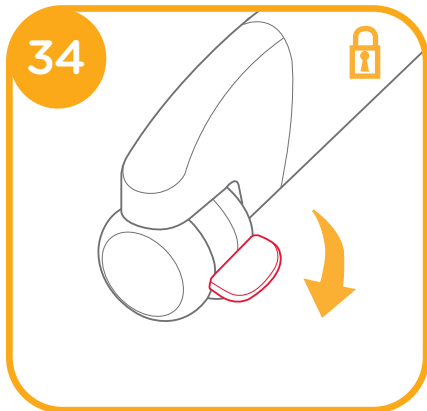
Height Adjustment

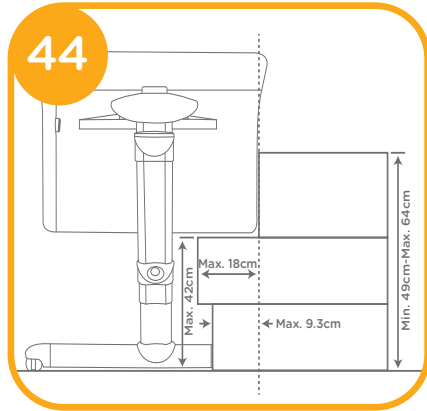
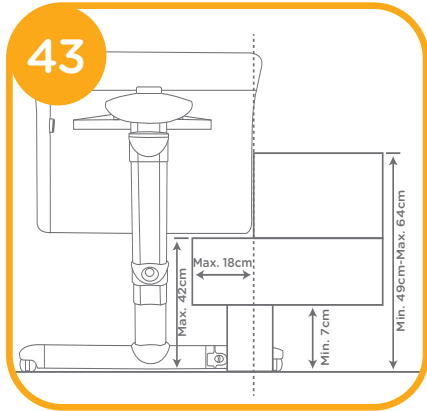
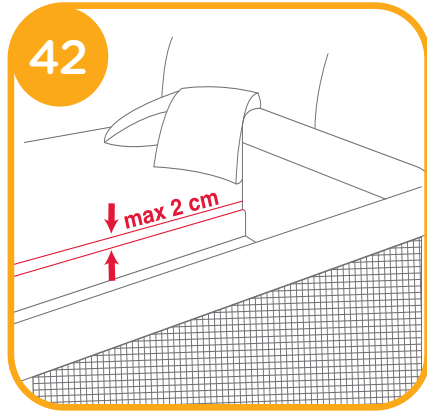
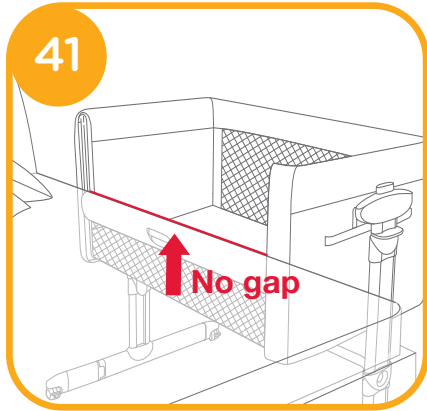


Use Wheels

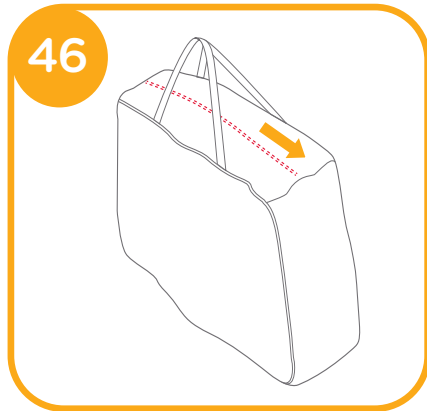
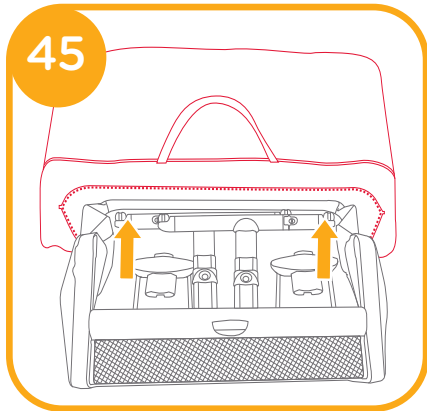


Use Bedside Sleeper





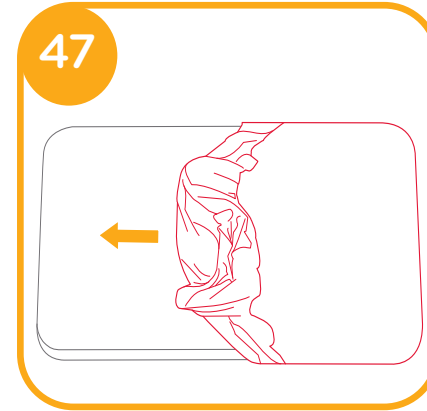
Use Storage Bag



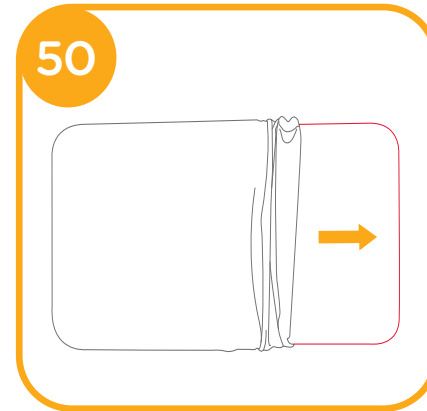
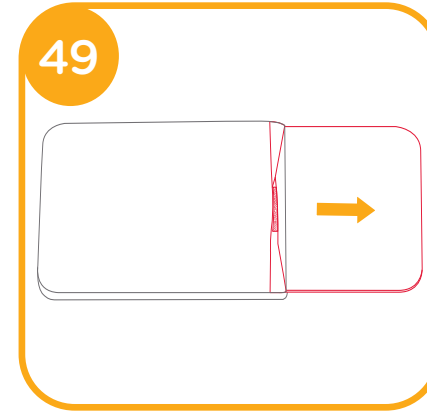
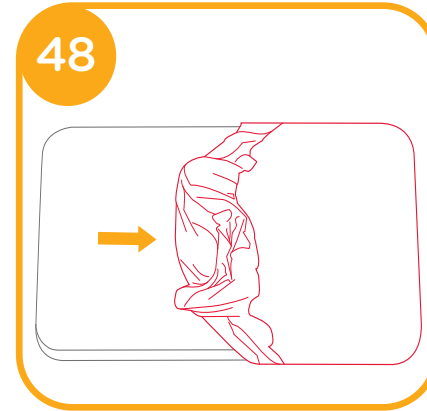
Accessories (May not be included)

Accessories may be sold separately or may not be available depending on region.

Sheet Assembly



Care and Maintenance



GB Welcome to Joie™

Congratulations on becoming part of the Joie family! We are so excited to be part of your lifewith your little one. While using the Joie roomie glide™, your baby is enjoying a high quality, fully certified product, approved to European safety standards EN 1130:2019/AC:2020 and EN 16890:2017+A1:2021. This product is suitable for use with children weighing under 9kg (approximately 0-6 months). Please carefully read this manual and follow each step to ensure a comfortable sleeping and best protection for your child.

Please keep the Instruction Manual handy for future reference.

Visit us at Joiebaby.com to download manuals and see more exciting Joie products.

For warranty information, please visit our website at joiebaby.com

! IMPORTANT RETAIN FOR FUTURE REFERENCE. READ CAREFULLY.

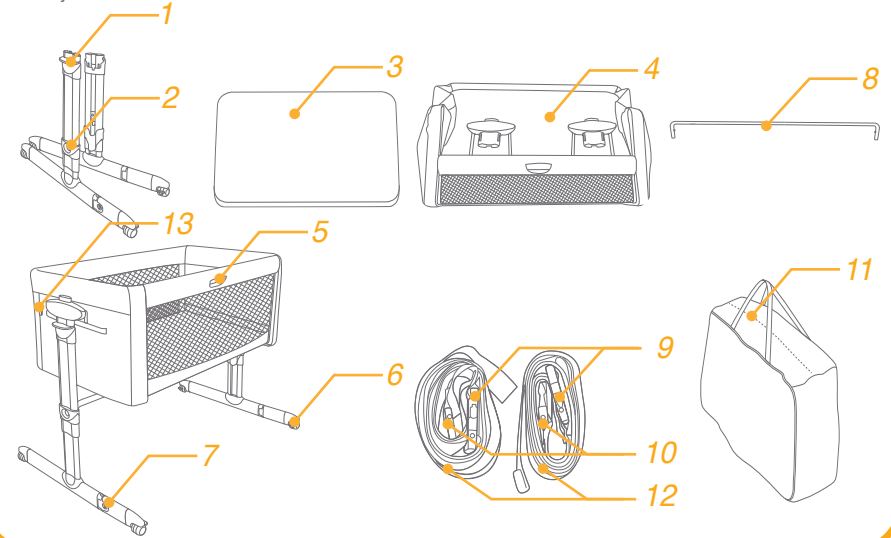
Emergency

In case of emergency or accident, it is most important to have your child taken care of with first aid and medical treatment immediately.

Parts List

Make sure all parts are available before assembly. If any part is missing, please contact local retailer. No tools are required for assembly.

- | | | |
|----------------------------|--------------------------------|-----------------------|
| 1 Height Adjuster Button | 6 Wheel | 11 Storage Bag |
| 2 Height indicator | 7 Feet rotation release button | 12 Connecting webbing |
| 3 Mattress | 8 Support Tube | 13 Buckle C |
| 4 Support Plastic Assembly | 9 Buckle A | |
| 5 Adjuster Button Rail | 10 Buckle B | |



Accessories (May not be included)

Sheet



Accessories may be sold separately or may not be available depending on region.

WARNING

- ! Adult assembly required.
- ! WARNING! Do not use this product without reading the instructions for use first.
- ! Discontinue using product when child reaches 9kg (approximately 0-6 months) or is able to climb out.
- ! WARNING! Stop using the product as soon as the child can sit or kneel or pull itself up.
- ! Do not place additional items (e.g. toys, pillows ...) in the product.
- ! Do not use the product if any part is broken; torn or missing and use only spare parts approved by manufacturer.
- ! DO NOT USE the product in “Crib Configuration” and/or “Bedside sleeper Configuration” if any part is missing, damaged or broken. Contact joie for spare parts and user instructions if needed. DO NOT substitute parts.
- ! Consult the user manual for the list of components. Examine the product regularly to make sure that there are no loose, damaged or missing parts.
- ! Always use all parts needed for each configuration of use.
- ! Be aware of the risk of burning cigarettes, open fires and other sources of strong heat, such as electric bar fires, gas fires, etc. in the near vicinity of the crib.
- ! Before assembly, check that the product and all of its components have not been damaged during transportation. Should any part be damaged, keep out of reach of children and do not use.
- ! Make sure that the adult using the product knows exactly how it works.
- ! The product is ready for use only when all locking mechanisms are engaged. Make sure they are securely engaged before use.
- ! The crib should be locked in the fixed position when the child is left unattended.
- ! When the product is being used, and above all in “Crib Configuration”, the wheels must always be locked.
- ! All operations for opening, adjusting, fastening and installing the product must be carried out by an adult.

- ! Before using in the “Bedside sleeper Configuration” (fastened to bed), make sure the product is fastened and installed correctly.
- ! Check the tightness of the attachment system before each use by pulling the bedside sleeper in a direction away from adult bed.
- ! The fixing straps are included in the packaging. Other fastening systems should not be used.
- ! To prevent danger of choking due to the child’s head being trapped, when the crib is in the “Bedside sleeper Configuration” (fastened to the bed) it should be properly fastened to the parents’ bed with the fixing straps as explained in the instruction booklet.
- ! Before placing the child inside the crib when the product is in the “Bedside sleeper Configuration” (fastened to the bed), be sure that the fixing straps are fastened and tightened correctly. The product must be attached to the parents’ bed frame/support and there shall never be a gap between the lower side of the bedside sleeper and the mattress of the adult bed.
- ! If there are gaps between the lowest part of the Bedside sleeper crib and the parents’ mattress, DO NOT use the product.
- ! Gaps should not be filled with pillows, blankets or other items.
- ! DANGER!-Always completely raise the drop side when not attached to the adult’s bed.
- ! WARNING ! –Placing additional items in the product may cause suffocation.
- ! WARNING! To avoid hazards from the child’s neck being caught on the top rail on the side that is next to the adult bed, the top rail must not be higher than the adult bed mattress.
- ! WARNING!- To avoid the risk of your child being strangled the attachment system to the adult’s bed shall always be kept away from and out of the crib.
- ! A bedside sleeper shall ONLY be used once it has been securely attached to the adult’s bed or when the drop side is in the fully raised position to prevent the child falling from height.
- ! The product must always be placed on a horizontal surface. Never leave the product on a sloping surface with your child inside.
- ! Young children should not be allowed to play unsupervised in the vicinity of the crib.

- ! Do not use the product without the frame.
- ! Keep the fixing straps out of reach of children.
- ! Do not use more than one mattress in the cot. Only use the mattress that comes with the product.
- ! WARNING! Only use the mattress sold with this crib, do not add a second mattress on this one, suffocation hazards.
- ! When not attached to the bed, the crib can be inclined by a maximum of 4 positions between one leg support and the other.
- ! Infants can suffocate on soft bedding. Avoid placing pillows or similar items under newborn babies for additional comfort during sleep.
- ! Use the crib in the “Bedside sleeper Configuration” (fastened to the bed) only with beds of the size indicated in the reference figure at the beginning of the manual.
- ! Do not leave anything inside the product that might reduce its depth.
- ! To prevent the child from being trapped, do not place the crib close to walls or obstacles.
- ! Do not leave any small objects inside the product that might be swallowed.
- ! Do not attach any accessories to the product that have not been supplied by the manufacturer.
- ! Do not make adjustments to the product when the child is in it.
- ! When in the “Bedside sleeper Configuration” (fastened to the bed), the crib must never be inclined.
- ! Do not move the product when the child is inside.
- ! Do not use the product with more than one child at a time.
- ! Do not place the product close to another product, which could present a danger of suffocation or strangulation, e.g. strings, blind/curtain cords, etc. To avoid strangulation hazards, never give children objects with strings attached, or leave these objects within their reach.
- ! Prolonged exposure to direct sunlight may cause the product’s colour to fade. After prolonged exposure of the product to high temperatures, wait a few minutes prior to putting your child in it.
- ! All assembly fittings should always be tightened properly and that care should be taken that no screws are loose, because a child could trap parts of the body or clothing (e.g., strings, necklaces, ribbons for babies’ dummies, etc), which would pose a risk of strangulation.

- ! Keep the product out of reach of children when it is not in use.
- ! Be careful when the child is in the crib, that objects or bedding items do not fall into the crib.
- ! The mattress of the adult’s bed shall be aligned to or above the height of the drop side in the lowest position.
- ! To prevent a suffocation hazard from entrapment, the bedside sleeper shall be properly secured to the adult bed using the attachment system.

Bedside Sleeper Assembly

see images 1 - 26

Please read all the instructions in this manual before setting up and using this product.

! Please make sure that the adjustable side rail faces in the same direction with adjustable feet.

Rocking Function Activation

see images 27 - 28

! Please lock the rocking function during using the unit as bedside sleeper. 28

Height Adjustment

see images 29 - 32

! The crib can be adjusted to different height positions.

! The crib can be inclined with a maximum variance of 4 positions between one leg and the other (for example: the right leg in position 5 and the left leg in position 1, see fig. 31 32).

! It only be applicable to cradle state, but not to bedside sleeper state. 31 32

! The head of the child should always be positioned on the highest side. 31 32

Use Wheels

see images 33 - 34

At this point the crib is ready to be used.

! Do not use the crib with adjustable feet partially or totally rotated and unlocked. The correct position for use is illustrated in figure 26. In the case of accidental knocks against adjustable feet, return them to the correct position by lifting the crib slightly.

Use Bedside Sleeper

see images 35 - 44

1. Press the button 35 - 1 to drop the side down 35 - 2.

2. Position next to bed 36, Connect Buckle to roomie glide 38 then loop strap around bed frame and connect to adjuster buckle 39, then pull straps tight 40.

! During fixing the crib to the parent's bed, If it is not possible to slide the feet of the crib under the parent's bed, you can rotate the adjustable feet. 37

3. Ensure no gap between parent's mattress and roomie glide 41. The maximum height difference between the parents' mattress and the drop side at the lowest position is 2cm 42

4. The type of adult bed which can be used with bedside sleeper is slatted bed frame and box / divan bed frame, the dimensions of adult bed shown on fig. 43 & 44

! Check to make sure that the crib in the bedside sleeper mode does not interfere with the parent's bed.

! During use, make sure that the parents bed sheets, blankets etc. Do not enter and cover the interior of the crib.

! In the bedside sleeper mode the 2 legs of the crib should always be adjusted to the same height.

! Before every use always check to make sure that there is no space between the parent's mattress and the side of the crib. If there is, pull the belts firmly to tighten until there's no space and the permitted condition of use has been restored.

! Use of the product is only permitted with beds and/or mattresses with straight sides. Use of the product with round beds and/or mattresses or water beds is not permitted.

! When the product is used in the "bedside sleeper mode" (fixing to the bed, it should always be fitted to the long side of access to the bed. Do not fix the product to the head or bottom of the bed.

Use Storage Bag

see images 45 - 46

! Refer to Bedside Sleeper Assembly and perform reverse operation to fold the unit, and use the bag for convenient transportation.

Accessories (May not be included)

Sheet Assembly

see images 47

! Prevent possible suffocation or entanglement. NEVER use product sheet unless it fits securely on product mattress.

! Wrap the sheet around the mattress on all four corners. MAKE SURE the sheet is securely attached to the four corners.

Care and Maintenance

see images 48 - 50

1. The fabric cover of crib is not removable.

2. Your product can be spot cleaned with a sponge and soapy water.

3. Do not use undiluted neutral detergent, gasoline or other organic solvent to wash the product. It may cause damage to the product.

4. To wash carry bag, machine wash in lukewarm water and drip-dry. Do not use bleach.

5. At the beach or in the garden, clean sand and grit off your product. Sand in the long rail locks may cause damage.

6. From time to time, check your product for worn parts, torn material or stitching. Replace or repair the parts as needed.

7. If the product is not in use for a long period of time, please put it in the shade where your child cannot access it.

DE Willkommen bei Joie™

Wir begrüßen Sie als ein weiteres Mitglied der Joie-Familie! Wir freuen uns, Sie und Ihr kleines Kind im Leben zu begleiten. Bei Verwendung des Joie roomie glide™ genießt Ihr Baby ein hochwertiges, vollständig zertifiziertes Produkt, das von EU-Sicherheitsstandards EN 1130:2019/AC:2020 und EN 16890:2017+A1:2021 zugelassen ist. Dieses Produkt eignet sich für den Einsatz mit Kindern mit einem Gewicht von weniger als 9kg (circa 0 bis 6 Monate). Bitte lesen Sie diese Anleitung aufmerksam und befolgen Sie die Schritte zur Sicherstellung eines komfortablen Schlafs und bestmöglichen Schutzes für Ihr Kind.

Bitte heben Sie diese Anleitung zur künftigen Bezugnahme auf.

Besuchen Sie uns unter Joiebaby.com, um Anleitungen herunterzuladen und weitere aufregende Joie-Produkte zu entdecken!

! WICHTIG

ZUR KÜNFTIGEN BEZUGNAHME

AUFBEWAHREN. SORGFÄLTIG LESEN.

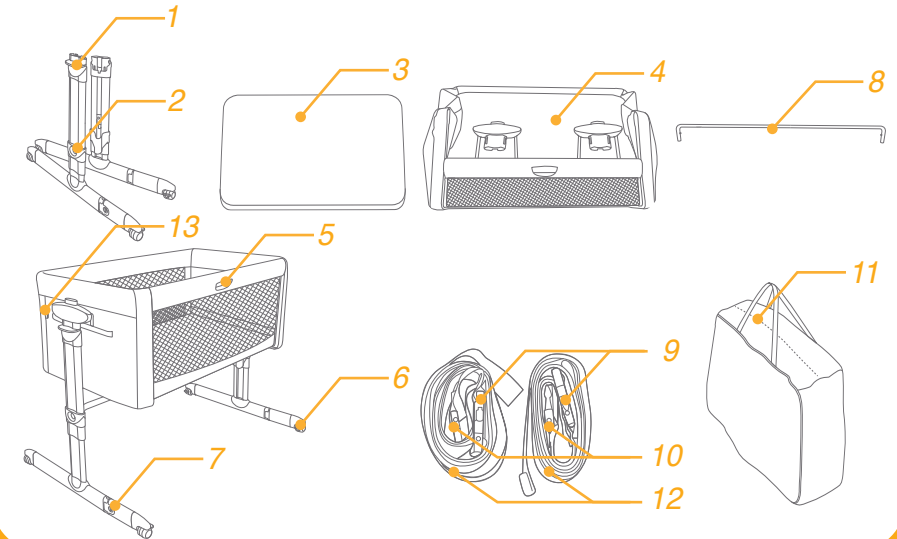
Notfall

Bei einem Notfall oder Unfall muss Ihr Kind unverzüglich erste Hilfe bekommen und medizinisch versorgt werden.

Teileliste

Überprüfen Sie vor der Montage, ob alle Teile vorhanden sind. Falls etwas fehlen sollte, wenden Sie sich an Ihren Händler vor Ort. Für die Montage werden keine Werkzeuge benötigt.

- | | | |
|-----------------------------|---------------------------------|------------------------|
| 1 Höhenverstellknopf | 6 Rad | 10 Verschluss B |
| 2 Höhenanzeige | 7 Freigabeknopf für Fußrotation | 11 Aufbewahrungstasche |
| 3 Matratze | 8 Stützrohr | 12 Befestigungsgurt |
| 4 Stützkunststoff montieren | 9 Verschluss A | 13 Verschluss C |
| 5 Verstellknopfschiene | | |



Zubehör (im Kauf eventuell nicht enthalten)

Bezug



Zubehör wird möglicherweise separat verkauft oder ist je nach Region nicht verfügbar.

WARNUNG

- ! Das Produkt muss von einem Erwachsenen montiert werden.
- ! WARNUNG! Verwenden Sie das Produkt nicht, ohne zuerst die Anleitung zu lesen.
- ! Stellen Sie die Nutzung des Produkts ein, sobald das Kind ein Gewicht von 9 kg erreicht (ca. 0 bis 6 Monate) oder herausklettern kann.
- ! WARNUNG! Stellen Sie die Benutzung des Produktes ein, sobald das Kind sitzen, knien oder sich selbst nach oben ziehen kann.
- ! Platzieren Sie keine zusätzlichen Gegenstände (z. B. Spielzeuge, Kissen usw.) im Produkt.
- ! Verwenden Sie das Produkt nicht bei fehlenden, verschlissenen oder beschädigten Teilen.
- ! Verwenden Sie das Produkt NICHT als Babybett und/oder Beistellbett, falls etwas fehlen, beschädigt oder defekt sein sollte. Wenden Sie sich bei Bedarf für Ersatzteile und Nutzeranweisungen an joie. Verwenden Sie KEINE alternativen Teile.
- ! Eine Liste der Komponenten können Sie der Bedienungsanleitung entnehmen. Untersuchen Sie das Produkt regelmäßig auf fehlende, beschädigte oder lose Teile.
- ! Verwenden Sie immer alle für die jeweilige Konfiguration benötigten Teile.
- ! Beachten Sie die Gefahr von offenem Feuer und anderen Hitzequellen wie eingeschalteten Elektro- und Gasherden etc. in der Nähe des Bettes.
- ! Prüfen Sie vor der Montage, ob das Produkt und seine Komponenten Transportschäden aufweisen. Halten Sie das Produkt von Kindern fern und sehen Sie von der Benutzung ab, falls etwas beschädigt sein sollte.
- ! Stellen Sie sicher, dass der Erwachsene, der das Produkt verwendet, genau weiß, wie es funktioniert.
- ! Das Produkt ist nur einsatzbereit, wenn alle Sperrmechanismen verriegelt sind. Überzeugen Sie sich vor der Verwendung von der sicheren Verriegelung.
- ! Wenn sich Ihr Kind unbeaufsichtigt im Babybett befindet, müssen Sie immer sicherstellen, dass das Seitenteil angehoben festgestellt und am oberen Rand des Betts ausgerichtet ist.
- ! Bei Verwendung des Produkts, insbesondere im Babybett-Modus, müssen die Räder immer festgestellt sein.
- ! Alle Schritte zum Öffnen, Anpassen, Befestigen und Installieren des Produkts müssen von einem Erwachsenen ausgeführt werden.
- ! Stellen Sie vor Verwendung im Beistellbett-Modus (am Elternbett angebracht) sicher, dass das Produkt richtig befestigt und installiert ist.
- ! Prüfen Sie das Befestigungssystem vor jeder Verwendung, indem Sie versuchen, das Beistellbett vom Elternbett wegzudrücken.
- ! Die Befestigungsriemen sind im Lieferumfang enthalten. Andere Befestigungssysteme sollten nicht verwendet werden.
- ! Wenn das Babybett als Beistellbett (am Elternbett befestigt) verwendet wird, muss es entsprechend den Anweisungen sicher am Elternbett angebracht werden. Andernfalls könnte sich der Kopf des Kindes einklemmen, was Erstickungsgefahr birgt.
- ! Achten Sie darauf, dass die Befestigungsgurte richtig festgezogen und gesichert sind, bevor Sie das Kind in das als Beistellbett (am Elternbett befestigt) verwendete Babybett legen. Das Produkt muss am Rahmen des Elternbetts befestigt werden. Es dürfen keine Lücken zwischen dem untersten Teil des Beistellbetts und der Matratze des Elternbetts entstehen.
- ! Verwenden Sie das Produkt NICHT, falls sich Lücken zwischen dem untersten Teil des Beistellbetts und der Matratze des Elternbetts befinden.
- ! Füllen Sie Räume oder Lücken zwischen der Matratze des Elternbetts und dem Babybett nicht mit Kissen, Decken, Bettlaken oder anderen Materialien, die Erstickungsgefahr bergen.
- ! GEFAHR! Wenn das Beistellbett nicht am Elternbett angebracht ist, müssen alle Seiten angebracht und in ihrer höchsten Position sein.
- ! WARNUNG! Wenn Sie weitere Gegenstände im Produkt platzieren, besteht Erstickungsgefahr.
- ! WARNUNG! Damit der Hals des Kindes nicht an der oberen Schiene an der Seite neben dem Elternbett eingeklemmt wird, darf die obere Schiene nicht höher sein als die Matratze des Elternbetts.

- ! **WARNUNG!** Zur Vermeidung einer Strangulationsgefahr für Ihr Kind sollte das Befestigungssystem am Elternbett immer von und aus dem Bettchen ferngehalten werden.
- ! Das Beistellbett darf **NUR** verwendet werden, nachdem es sicher am Elternbett befestigt oder die Fallseite vollständig angehoben wurde. Andernfalls könnte das Kind herausfallen.
- ! Das Produkt muss immer auf einem horizontalen Untergrund aufgestellt werden. Lassen Sie das Produkt niemals auf einem geneigten Untergrund, wenn sich Ihr Kind darin befindet.
- ! Kinder dürfen nicht unbeaufsichtigt in der Nähe des Produktes spielen.
- ! Verwenden Sie das Produkt nicht ohne Gestell.
- ! Halten Sie die Befestigungsurte von Kindern fern.
- ! Verwenden Sie nicht mehr als eine Matratze im Kinderbett. Verwenden Sie nur die mit dem Produkt gelieferte Matratze.
- ! **WARNUNG!** Verwenden Sie nur die mit diesem Bett verkaufte Matratze. Verwenden Sie nicht zwei Matratzen; andernfalls besteht Erstickungsgefahr.
- ! Wenn das Beistellbett nicht am Elternbett angebracht ist, kann es um maximal 4 Positionen zwischen einer Beinstütze und der anderen geneigt werden.
- ! Kleinkinder können durch weiches Bettzeug ersticken. Legen Sie während des Schlafs keine Kissen oder dergleichen unter neugeborene Babys.
- ! Verwenden Sie das Produkt nur dann im Beistellbett-Modus (am Elternbett angebracht), wenn die Größe des Elternbetts den Angaben in der Referenzabbildung am Anfang der Anleitung entspricht.
- ! Lassen Sie nichts im Produkt, das seine Tiefe verringern könnte.
- ! Vermeiden Sie, dass das Kind eingeklemmt wird, indem Sie das Babybett nicht in der Nähe von Wänden oder Hindernissen aufstellen.
- ! Lassen Sie keine kleinen Gegenstände im Produkt, die verschluckt werden könnten.
- ! Verwenden Sie nur vom Hersteller zugelassene Ersatzteile. Bringen Sie kein Zubehör am Produkt an, das nicht vom Hersteller geliefert wurde.

- ! Nehmen Sie keine Anpassungen am Produkt vor, wenn sich das Kind darin befindet.
- ! Bei Verwendung im Beistellbett-Modus (am Elternbett angebracht) darf das Produkt niemals geneigt werden.
- ! Bewegen Sie das Produkt nicht, wenn sich das Kind darin befindet.
- ! Verwenden Sie das Produkt nicht mit mehr als einem Kind auf einmal.
- ! Platzieren Sie das Produkt nicht in der Nähe eines anderen Produktes. Andernfalls bestehen Erstickungs- und Strangulationsgefahr, bspw. durch Schnüre, Kordeln von Jalousien/Vorhängen usw. Vermeiden Sie Strangulationsgefahr, indem Sie Kindern keine mit Schnüren befestigten Gegenstände geben oder solche Gegenstände in ihrer Reichweite lassen.
- ! Durch längere Aussetzung von direktem Sonnenlicht könnte die Farbe des Produktes verblassen. Wenn das Produkt längere Zeit hohen Temperaturen ausgesetzt war, müssen Sie einige Minuten warten, bevor Sie Ihr Kind hineinlegen.
- ! Alle Montageteile müssen stets sicher befestigt und festgezogen werden. Achten Sie darauf, dass keine Schrauben locker sind, da sich andernfalls Körperteile oder Kleidung des Kindes darin verfangen könnten (z. B. Bänder, Halsketten, Schnullerketten, usw.), was Strangulationsgefahr birgt.
- ! Halten Sie das Produkt bei Nichtbenutzung von Kindern fern.
- ! Achten Sie darauf, dass keine Gegenstände oder Bettwaren in das Babybett fallen, während sich Ihr Kind darin befindet.
- ! Die Matratze des Elternbetts muss mindestens mit der Höhe des verstellbaren Seitenteils des Beistellbetts auf niedrigster Position abschließen.
- ! Um eine Erstickungsgefahr durch Einklemmen zu verhindern, muss das Beistellbett mit Hilfe des Befestigungssystems sachgerecht am Erwachsenenbett gesichert werden.

Beistellbett montieren

siehe Abbildungen 1 - 26

Lesen Sie bitte alle Hinweise in dieser Anleitung, bevor Sie dieses Produkt aufstellen und verwenden.

- ! Bitte stellen Sie sicher, dass die verstellbare seitliche Schiene in dieselbe Richtung zeigt wie die verstellbaren Füße.

Wiegefunktion aktivieren

siehe Abbildungen 27 - 28

- ! Bitte sperren Sie die Wiegefunktion während der Verwendung des Produktes als Beistellbett. 28

Höhenanpassung

siehe Abbildungen 29 - 32

- ! Das Bett kann auf verschiedene Höhenpositionen angepasst werden.
- ! Das Bett kann mit einer maximalen Varianz von 4 Positionen zwischen einem Bein und dem anderen geneigt werden (Beispiel: rechtes Bein in Position 5 und linkes Bein in Position 1, siehe Abb. 31 32).
- ! Der Kopf des Kindes sollte sich immer auf der höchsten Seite befinden 31 32.

Räder verwenden

siehe Abbildungen 33 - 34

Zu diesem Zeitpunkt ist das Bett einsatzbereit.

- ! Verwenden Sie das Bett nicht, wenn sich die verstellbaren Füße teilweise oder vollständig drehen lassen und entsperret sind. Die richtige Position zur Verwendung ist in Abbildung 26 dargestellt. Bringen Sie die verstellbaren Füße bei versehentlicher Verstellung wieder in die richtige Position, indem Sie das Bett leicht anheben.

Beistellbett verwenden

siehe Abbildungen 35 - 44

1. Drücken Sie die Entriegelungstaste 35 - 1 und schieben das Seitenteil nach unten 35 - 2.
2. Stellen Sie das Beistellbett neben das Elternbett 36, Befestigen Sie das Gurtband am Roomie Glide 38 führen es um den Rahmen des Elternbetts herum und fixieren es mit dem Verschluss, um eine Schlinge zu bilden 39 Den Vorgang auf der anderen Seite des Beistellbetts wiederholen und die beiden Gurtbänder dann nacheinander festzurren 40
- ! Sie können die verstellbaren Füße drehen, falls Sie die Füße des Babybetts nichts unter das Elternbett schieben können, während das Babybett am Elternbett befestigt ist. 37
3. Stellen Sie sicher, dass zwischen der Matratze des Elternbetts und dem Beistellbett Roomie Glide keine Lücke entsteht 41. Der Höhenunterschied zwischen der Matratze des Elternbetts und des verstellbaren Seitenteils des Beistellbetts auf niedrigster Position darf maximal 2 cm betragen 42

4. Zur Verwendung mit dem Beistellbett eignen sich Erwachsenenbetten mit Lattenrost, Boxspring-/ Polsterbetten in den Abmessungen aus Abb. 43 44

- ! Stellen Sie sicher, dass das Babybett im Beistellbett-Modus nicht das elterliche Bett stört.
- ! Stellen Sie während der Nutzung sicher, dass Bettlaken, Decken usw. der Eltern nicht in das Bett gelangen oder dieses bedecken.
- ! Bei Verwendung als Beistellbett müssen die 2 Füße des Kinderbetts immer auf dieselbe Höhe eingestellt sein.
- ! Stellen Sie vor jeder Verwendung sicher, dass sich keine Lücke zwischen der Elternmatratze und der Seite des Babybetts befindet. Falls doch, ziehen Sie die Gurte sicher fest, bis die Lücke verschwunden und der erlaubte Nutzungszustand wiederhergestellt ist.
- ! Das Produkt darf nur mit Betten und/oder Matratzen mit geraden Seiten verwendet werden. Das Produkt darf nicht mit runden Betten und/oder Matratzen oder Wasserbetten verwendet werden.
- ! Wenn das Produkt als Beistellbett verwendet wird (am Bett angebracht), sollte es immer an der langen Zugangsseite des Bettes angebracht werden. Befestigen Sie das Produkt nicht an der Kopf- oder Fußseite des Bettes.

Aufbewahrungstasche verwenden

siehe Abbildungen 45 - 46

- ! Beachten Sie die Montageanweisungen des Beistellbetts und führen Sie die Schritte zum Auseinanderklappen in umgekehrter Reihenfolge aus. Verwenden Sie für einen komfortablen Transport die Aufbewahrungstaschel.

Zubehör (im Kauf eventuell nicht enthalten)

Bezug anbringen

siehe Abbildungen 47

- ! Verhindern Sie mögliche Erstickungs- oder Erdrosselungsgefahr. Verwenden Sie den Bezug NIEMALS, sofern er nicht sicher auf die Produktmatratze passt.
- ! Wickeln Sie den Bezug an allen vier Ecken um die Matratze. VERGEWISSERN Sie sich, dass der Bezug sicher an den vier Ecken angebracht ist.

Pflege und Wartung

siehe Abbildungen 48 - 50

1. Der Stoffbezug des Bettes kann nicht abgenommen werden.
2. Reinigen Sie Ihr Produkt mit einem Schwamm und Seifenlauge.
3. Keine unverdünnten Neutralreiniger, Benzin oder organischen Lösungsmittel zum Reinigen des Produktes verwenden. Das Produkt kann dadurch beschädigt werden.
4. Sie können die Tragetasche bei lauwarmem Wasser in der Maschine waschen und zum Trocknen aufhängen. Verwenden Sie kein Bleichmittel.
5. Befreien Sie Ihr Produkt nach Verwendung am Strand oder im Garten von Sand und Schmutz. Sand in den Verriegelungen der langen Schienen kann diese beschädigen.
6. Untersuchen Sie Ihr Produkt gelegentlich auf abgenutzte Teile, verschlissene Materialien oder aufgerissene Nähte. Ersetzen oder reparieren Sie die Teile bei Bedarf.
7. Wird das Produkt längere Zeit nicht verwendet, verstauen Sie dieses an einem Ort, wo Ihr Kind es nicht erreichen kann.

ES Bienvenido a Joie™

¡Enhorabuena por unirse a la familia Joie! Estamos encantados de formar parte de su vida con su pequeño. Cuando utilice Joie roomie glide™, su bebé disfrutará de un producto de alta calidad, totalmente certificado y aprobado por las normas de seguridad europeas EN 1130:2019/AC:2020 y EN 16890:2017+A1:2021. Este producto es adecuado para niños con un peso inferior a 9 kg (de 0 a 6 meses aproximadamente). Lea detenidamente este manual y siga cada paso para garantizar que su bebé duerma cómodamente y esté protegido de la mejor manera posible.

Tenga a mano este manual de instrucciones para futuras consultas.

Visítenos en Joiebaby.com para conocer otros fantásticos productos de Joie.

Para obtener información sobre la garantía, visite nuestro sitio web en joiebaby.com.

! IMPORTANTE
GUARDE ESTE MANUAL PARA FUTURAS CONSULTAS. LEA DETENIDAMENTE ESTAS INSTRUCCIONES.

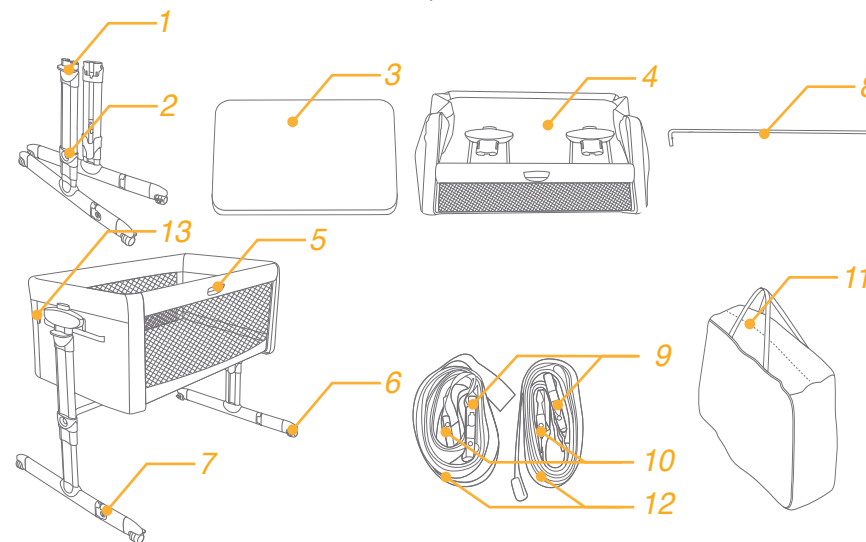
Emergencia

En caso de emergencia o accidente, es muy importante que su bebé reciba primeros auxilios y tratamiento médico de inmediato.

Lista de piezas

Asegúrese de que están disponibles todas las piezas antes de montar el producto. Si falta alguna pieza, póngase en contacto con su proveedor local. No se necesita ninguna herramienta para el montaje.

- | | | |
|----------------------------------|--|------------------------|
| 1 Botón de ajuste de la altura | 5 Palanca de ajuste de la barandilla | 9 Hebilla A |
| 2 Indicador de la altura | 6 Rueda | 10 Hebilla B |
| 3 Colchón | 7 Botón de liberación del ajuste de los pies | 11 Bolsa de almacenaje |
| 4 Soporte de montaje de plástico | 8 Tubo de soporte | 12 Cinta |
| | | 13 Hebilla C |



Accesorios (es posible que no estén incluidos)

Sábana



Es posible que los accesorios se vendan por separado o no estén disponibles, dependiendo de la región.

ADVERTENCIA

- ! El montaje solo podrá ser realizado por personas adultas.
- ! ADVERTENCIA! No use este producto sin haber leído primero las instrucciones.
- ! Deje de utilizar el producto cuando el niño llegue a los 9 kg de peso (aproximadamente desde los 0 hasta los 6 meses) o cuando sea capaz de trepar.
- ! ¡ADVERTENCIA! Deje de usar el producto tan pronto como el niño pueda sentarse, arrodillarse o levantarse por sí mismo.
- ! No coloque artículos adicionales (por ejemplo, juguetes, almohadas, etc.) en el producto.
- ! No utilizar el producto para niños si alguna de sus piezas está rota, partida o se ha extraviado.
- ! NO USE el producto en el modo cuna o el modo colecho si falta alguna pieza, está dañada o rota. Si es necesario, póngase en contacto con joie para obtener piezas de repuesto e instrucciones para el usuario. NO sustituya las piezas.
- ! Consulte el manual del usuario para conocer la lista de piezas. Examine el producto regularmente para asegurarse de que no haya piezas sueltas, dañadas o faltantes.
- ! Utilice siempre todas las piezas necesarias para cada modo de uso.
- ! Evite utilizar la cuna en las proximidades de chimeneas y otras fuentes de calor intenso, como calefactores eléctricos, estufas de gas, etc.
- ! Antes del montaje, compruebe que el producto y todos sus componentes no hayan sufrido daños durante el transporte. Si alguna pieza está dañada, manténgala fuera del alcance de los niños y no la use.
- ! Asegúrese de que el adulto que usa el producto sabe exactamente cómo funciona.
- ! El producto está listo para usarse solamente cuando todos los mecanismos de bloqueo están conectados. Asegúrese de que estén conectados de forma segura antes de usar el producto.
- ! Cuando su hijo esté sin supervisión y el producto se encuentre en el modo cuna, asegúrese siempre de que la barandilla esté levantada y bloqueada en la posición superior, alineada con el perímetro superior de la cuna.
- ! Cuando se utiliza el producto, y sobre todo en el modo cuna, las ruedas siempre deben estar bloqueadas.
- ! Todas las operaciones de apertura, ajuste, fijación e instalación del producto las debe realizar un adulto.
- ! Antes de usar el producto en el modo colecho (fijado a la cama), asegúrese de que el producto esté anclado e instalado correctamente.
- ! Compruebe la sujeción del sistema de fijación antes de cada uso intentando separar la cuna de la cama de los padres.
- ! Las correas de fijación están incluidas con el producto. No se deben utilizar otros sistemas de fijación.
- ! Para evitar el peligro de asfixia debido a que la cabeza del niño queda atrapada, cuando la cuna se encuentra en el modo colecho (fijado a la cama), se debe sujetar adecuadamente a la cama de los padres con las correas de fijación como se explica en las instrucciones.
- ! Antes de colocar al niño dentro de la cuna cuando el producto se encuentra en el modo colecho (fijado a la cama), asegúrese de que las correas de fijación estén ajustadas y apretadas correctamente. El producto debe estar unido al somier o soporte de la cama de los padres y no debe haber separaciones entre la parte más baja de la cuna a pie de cama y el colchón de los padres.
- ! Si en el modo colecho existe separación entre la parte más baja de la cuna y el colchón de la cama de los padres, NO use el producto.
- ! No rellene ningún espacio o separación entre el colchón de los padres y la cuna con almohadas, mantas, sábanas o cualquier otro material que pueda suponer un peligro de asfixia.
- ! PELIGRO! La cuna cuando no está unida a la cama del adulto, debe tener todos sus lados colocados en su lugar y en su posición más alta.
- ! ¡ADVERTENCIA! Colocar elementos adicionales en el producto puede causar asfixia.

- ! ¡ADVERTENCIA! Para evitar el peligro de estrangulamiento del niño , el borde superior de la barandilla de la cuna no debe quedar a mayor altura que la superficie superior del colchón de los padres.
- ! ADVERTENCIA! Para evitar el riesgo de que su hijo se estrangule, el sistema de fijación a la cama del adulto siempre debe mantenerse alejado y fuera de la cuna.
- ! El modo colecho SOLAMENTE debe usarse cuando se haya fijado de manera segura a la cama del adulto o cuando el lateral abatible esté en la posición completamente elevada para evitar que el niño se caiga desde una determinada altura.
- ! El producto siempre debe colocarse en una superficie horizontal. Nunca deje el producto en una superficie inclinada con su hijo adentro.
- ! No debe dejar que los niños jueguen cerca del producto.
- ! No use el producto sin el armazón.
- ! Mantenga las correas de fijación fuera del alcance de los niños.
- ! No utilice más de un colchón en la cuna. Use solamente el colchón incluido con el producto.
- ! ADVERTENCIA! Utilice únicamente el colchón que se vende con esta cuna, no añada otro colchón a este, ya que existe el riesgo de asfixia.
- ! Cuando no está unida a la cama, la cuna puede inclinarse un máximo de 4 posiciones entre un soporte de pata y el otro.
- ! Los bebés pueden asfixiarse con la ropa de cama suave. Evite colocar almohadas o artículos similares debajo de los bebés recién nacidos.
- ! Use la cuna en el modo colecho (fijada a la cama) solo con camas del tamaño indicado en la figura de referencia que se encuentra al comienzo del manual.
- ! No deje nada dentro del producto que pueda reducir su profundidad.
- ! Para evitar que el niño quede atrapado, no coloque la cuna cerca de paredes u obstáculos.

- ! No deje objetos pequeños dentro del producto susceptibles de ser tragados por el bebé.
- ! Utilice únicamente piezas de repuesto aprobadas por el fabricante. No acople ningún accesorio al producto que no haya sido suministrado por el fabricante.
- ! No haga ajustes en el producto cuando el niño esté en él.
- ! Cuando la cuna se encuentra en el modo colecho, nunca debe estar inclinada.
- ! No mueva el producto cuando el niño esté dentro.
- ! No use el producto con más de un niño a la vez.
- ! No coloque el producto cerca de otro producto que pueda presentar peligro de asfixia o estrangulamiento, por ejemplo, cuerdas, cordones de persianas o cortinas, etc. Para evitar riesgos de estrangulamiento, nunca les dé a los niños objetos con cuerdas atadas, ni deje estos objetos a su alcance.
- ! La exposición prolongada a la luz solar directa puede hacer que el color del producto se deteriore. Después de una exposición prolongada del producto a altas temperaturas, espere unos minutos antes de colocar a su hijo en él.
- ! Todos los accesorios de montaje deben ajustarse correctamente y se debe tener cuidado de que no queden tornillos sueltos, ya que alguna parte del cuerpo o de la ropa del niño podrían quedar atrapados (por ejemplo, cadenas, collares, cintas de muñecos, etc.), lo que podría representar un riesgo de estrangulamiento.
- ! Mantenga el producto fuera del alcance de los niños cuando no esté en uso.
- ! Cuando el niño esté en la cuna, tenga cuidado de que objetos u otros artículos de cama no caigan dentro de la cuna.
- ! El colchón de la cama debe estar alineado o por encima de la altura de la barandilla plegable de la cuna en su posición más baja.
- ! Para evitar el riesgo de asfixia por atrapamiento, la cuna se debe asegurar adecuadamente a la cama utilizando el sistema de fijación.

Montaje de la cuna

consulte las imágenes 1 - 26

Lea todas las instrucciones incluidas en este manual antes de montar y utilizar este producto.

! Asegúrese de que la barandilla ajustable esté orientada en la misma dirección que los pies ajustables.

Activación de la función de balanceo

consulte las imágenes 27 - 28

! Bloquee la función de balanceo cuando use la cuna en modo colecho. 28

Ajuste de la altura

consulte las imágenes 29 - 32

! La altura de la cuna se puede ajustar en diferentes posiciones.

! La cuna se puede inclinar con una variación máxima de 4 posiciones entre una pata y la otra (por ejemplo: la pata derecha en la posición 5 y la pata izquierda en la posición 1. Consulte las figuras 31 32).

! Solo se aplicará al uso como cuna, pero no al uso como cuna de colecho 31 32.

! La cabeza del niño siempre debe colocarse en el lado más alto 31 32.

Bloqueo de las ruedas

consulte las imágenes 33 - 34

Llegados a este punto, ya se puede usar la cuna.

! No use la cuna con los pies ajustables parcial o totalmente girados y desbloqueados. La posición correcta de uso se ilustra en la figura 26. En el caso de golpes accidentales contra los pies ajustables, devuélvalos a la posición correcta levantando ligeramente la cuna.

Modo colecho (fijada a una cama para adulto)

consulte las imágenes 35 - 44

1. Presione el botón 35 - 1 para bajar el lateral 35 - 2.

2. Coloque la cuna al lado de la cama 36, conecte la cinta a la hebilla de la Roomie Glide 38, pase la cinta alrededor de la estructura de la cama y conecte el ajustador de longitud a la hebilla 39. Tense la cinta 40

! Durante la fijación de la cuna a la cama de los padres, si no es posible deslizar los pies de la cuna debajo de la cama de los padres, puede girar los pies ajustables. 37

3. Asegúrese de que no hay espacio entre el colchón de la cama y la Roomie Glide 41. La diferencia máxima de altura entre el colchón de la cama y la barandilla plegada de la cuna debe ser de 2 cm 42.

4. El tipo de cama para adultos que se puede usar con cuna de colecho es de somier de láminas, cajón o diván, cuyas dimensiones se muestran en las figuras 43 44

! Asegúrese de que, cuando la cuna de viaje se encuentra en el modo colecho, no interfiere con la cama de los padres.

! Durante el uso, asegúrese de que las sábanas, las mantas, etc. de la cama de los padres no entran en el interior de la cuna de ni la cubren.

! En el modo colecho, las 2 patas de la cuna siempre deben ajustarse a la misma altura.

! Antes de cada uso, compruebe siempre que no haya espacio entre el colchón de los padres y el lateral de la cuna. Si lo hay, tire de los cinturones firmemente para apretarlos hasta que no haya espacio y se haya restablecido la condición de uso permitida.

! El uso del producto solo está permitido con camas y/o colchones con los laterales rectos. El uso del producto con camas y/o colchones redondos o camas de agua no está permitido.

! Cuando el producto se utiliza en modo colecho, siempre debe ajustarse al lado largo la cama. No fije el producto a la cabecera o los pies de la cama.

Uso de la bolsa de almacenaje

consulte las imágenes 45 - 46

! Consulte el montaje de la cuna y realice la operación inversa para plegar la unidad. Asimismo, use la bolsa para transportar el producto convenientemente.

Accesorios (es posible que no estén incluidos)

Instalación de la sábana

consulte las imágenes 47

! Evite los riesgos de asfixia y estrangulamiento. NUNCA use la sábana del producto a menos que se ajuste de forma segura en el colchón del producto.

! Envuelva la sábana alrededor del colchón sobre las cuatro esquinas. ASEGÚRESE de que la sábana está sujeta en las cuatro esquinas de forma segura.

Cuidados y mantenimiento

consulte las imágenes 48 - 50

1. La funda de tela de la cuna no es extraíble.

2. Si su producto se mancha, puede limpiarlo con una esponja y agua jabonosa.

3. No utilice detergentes neutros diluir, gasolina u otros disolventes orgánicos para limpiar el producto. Si lo hace, puede dañar el producto.

4. Para limpiar la bolsa de transporte, lávela a máquina con agua tibia y déjela escurrir. No utilice lejía.

5. En la playa o en el jardín, limpie la arena y el polvo del producto. La arena puede dañar las guías y los bloques de la barandilla.

6. Periódicamente, examine su producto por si tuviera piezas desgastadas, materiales dañados o descosidos. Sustituya o repare las piezas que lo requieran.

7. Si no va a utilizar el producto durante un periodo prolongado de tiempo, manténgalo alejado de la luz del sol y fuera del alcance de los niños.

FR Bienvenue dans l'univers de Joie™

Félicitations, vous faites désormais partie de la famille Joie ! Nous sommes heureux d'équiper votre bébé. En choisissant le lit roomie glide™ de Joie, vous utilisez un produit de grande qualité, certifié par un laboratoire agréé indépendant et conforme aux normes européennes de sécurité EN 1130:2019/AC:2020 et EN 16890:2017+A1:2021. Ce produit est adapté pour des enfants pesant moins de 9 kg (de la naissance à 6 mois environ). Veuillez lire attentivement et suivre chaque étape de ce mode d'emploi pour garantir le confort et la meilleure protection pour votre enfant durant son sommeil.

Rendez-vous sur notre site Joiebaby.com si vous avez besoin d'informations complémentaires ou pour télécharger les manuels d'instructions et découvrir bien d'autres produits de la marque qui pourraient vous intéresser.

Pour plus d'informations sur la garantie, veuillez consulter notre site internet sur joiebaby.com

IMPORTANT!
LIRE ATTENTIVEMENT LA
NOTICE ET LA CONSERVER POUR
CONSULTATION ULTERIEURE.

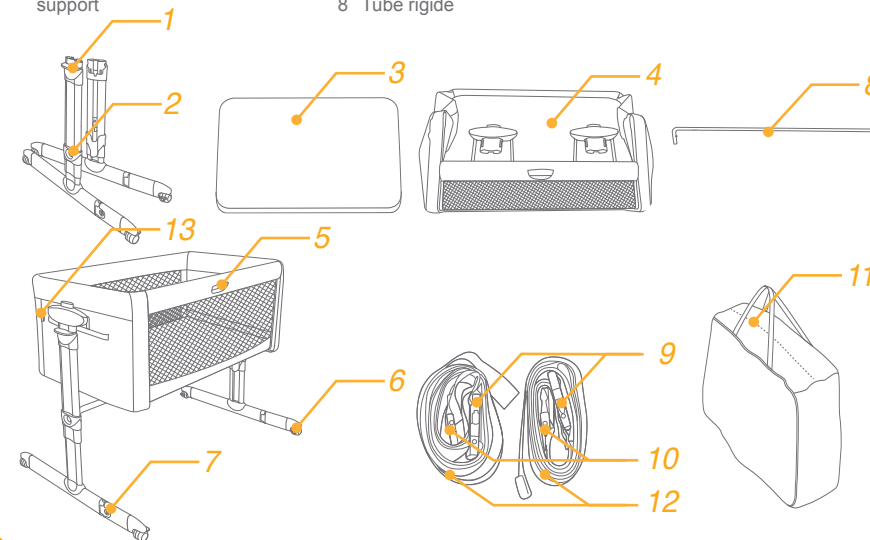
En cas d'urgence

En cas d'urgence ou d'accident, il est très important de prendre immédiatement soin de votre enfant en lui prodiguant les soins de premiers secours et le cas échéant, en le faisant examiner par un médecin.

Liste des pièces

Assurez-vous que toutes les pièces sont présentes avant le montage. Si une pièce est manquante, contactez votre revendeur. Le montage ne nécessite aucun outil.

- | | | |
|--------------------------------------|---|-------------|
| 1 Bouton de réglage de la hauteur | 5 Bouton pour déverrouiller le côté. | 9 Boucle A |
| 2 Indicateur de la hauteur | 6 Roue | 10 Boucle B |
| 3 Matelas | 7 Bouton de déverrouillage de la rotation des pieds | 12 Sangle |
| 4 Assemblage en plastique de support | 8 Tube rigide | 13 Boucle C |



Accessoires (peuvent ne pas être inclus lors de l'achat)

Drap-housse



Les accessoires peuvent être vendus séparément ou ne pas être disponibles selon la région.

AVERTISSEMENTS

- ! AVERTISSEMENT - Ce produit convient aux enfants de la naissance à 9kg (environ 6 mois)
- ! AVERTISSEMENT - NE PAS utiliser ce produit avant d'avoir lu les instructions d'utilisation.
- ! AVERTISSEMENT -NE PLUS utiliser le produit des lors que l'enfant peut s'asseoir, s'agenouiller ou se lever seul.
- ! AVERTISSEMENT -Le fait de placer d'autres articles dans le produit peut provoquer des risques de suffocation.
- ! AVERTISSEMENT -Ne pas placer le produit près d'un autre produit qui pourrait présenter un risque de suffocation ou de strangulation, par exemple ficelles, cordons de store/de rideau, etc.
- ! AVERTISSEMENT - Ne pas utiliser plus d'un matelas dans le produit.
- ! AVERTISSEMENT ! Utiliser uniquement le matelas vendu avec ce berceau. Ne pas ajouter un second matelas sur celui-ci. Risques de suffocation
- ! L'assemblage du produit doit être effectué par un adulte ainsi que toutes les opérations pour ouvrir, régler, fixer et installer le produit.
- ! NE PAS utiliser le berceau si une pièce quelconque est cassée, endommagée ou manquante. Contacter le fabricant ou le revendeur agréé pour obtenir des pièces de rechange et une documentation avec des instructions si nécessaire.
- ! NE PAS remplacer les pièces. Seules les pièces de rechange fournies ou recommandées par le fabricant doivent être utilisées.
- ! Il convient de poser le produit sur un sol horizontal.
- ! Ne pas laisser les jeunes enfants jouer sans surveillance à proximité du berceau.
- ! Toujours verrouiller le berceau en position fixe lorsque l'enfant est laissé sans surveillance.
- ! S'assurer que tous les dispositifs d'assemblage sont toujours convenablement serrés et veiller à ce qu'aucune vis ne soit desserrée, car l'enfant pourrait y accrocher certaines parties de son corps ou ses vêtements (par exemple cordons, colliers, attaches-sucettes, etc.), ce qui présenterait un risque de strangulation.
- ! Ne pas placer le berceau à proximité de cigarettes en combustion, de flammes nues ou d'autres sources de forte chaleur, comme les appareils de chauffage électrique, les appareils de chauffage à gaz, etc..
- ! Lorsque le produit est en cours d'utilisation, les roues doivent toujours être bloquées.
- ! NE PAS utiliser le produit sans le cadre.
- ! Il est possible de l'incliner sur 5 positions maximum entre les deux pieds. La tête du bébé doit toujours être placée du côté le plus élevé.
- ! Lorsque le produit est utilisé en mode « cododo » :
- ! AVERTISSEMENT – Pour éviter tout risque d'étranglement de l'enfant causé par un choc sur la trachée (gorge) au niveau du côté supérieur adjacent au lit de l'adulte, ce côté supérieur ne doit pas être plus haut que le matelas du lit de l'adulte.
- ! AVERTISSEMENT – Pour éviter tout risque d'étranglement de l'enfant, le système de fixation au lit de l'adulte doit toujours être maintenu à l'écart et à l'extérieur du berceau.
- ! DANGER – Toujours relever complètement le côté mobile en position haute et verrouillée lorsque le cododo n'est pas attaché au lit de l'adulte.
- ! Le matelas du lit de l'adulte doit être au même niveau ou plus haut que le côté mobile lorsqu'il est dans sa position la plus basse.
- ! Il ne doit jamais y avoir d'espace entre la partie inférieure du cododo et le matelas du lit de l'adulte.
- ! S'il y a un espace entre le côté abaissé du berceau cododo et le lit de l'adulte, NE PAS utiliser le produit.
- ! Ne pas utiliser un autre système de fixation que celui fourni.
- ! Pour éviter tout risque de suffocation du à un coincement, le cododo doit être correctement fixé au lit de l'adulte au moyen du système de fixation.
- ! Vérifier l'attachement du système de fixation avant chaque utilisation en tirant le cododo loin du lit de l'adulte
- ! NE PAS combler les espaces avec des oreillers, des couvertures ou d'autres articles.
- ! Lorsque vous n'utilisez pas le système de fixation, le conserver hors de la portée des enfants.
- ! Le cododo ne doit jamais être utilisé en position inclinée.
- ! NE laisser AUCUN objet dans le produit qui pourrait réduire sa profondeur.

- ! NE PAS placer le berceau à proximité de murs ou d'obstacles afin de pouvoir circuler librement autour.
- ! NE PAS utiliser le produit sans le cadre.
- ! Les nouveaux-nés peuvent s'étouffer sur une literie souple. NE PAS ajouter des oreillers ou des objets similaires sous eux pour leur assurer plus de confort pendant leur sommeil.
- ! NE PAS attacher d'accessoires sur le produit qui n'ont pas été fournis par le fabricant.
- ! NE PAS effectuer de réglages sur le produit lorsque l'enfant est dedans.
- ! NE PAS déplacer le produit lorsque l'enfant est dedans.
- ! NE PAS utiliser le produit avec plus d'un enfant à la fois.
- ! Les enfants sans surveillance ne doivent jamais jouer à proximité du produit.
- ! Maintenir le produit hors de la portée des enfants lorsqu'il n'est pas utilisé.

Assemblage du berceau

voir images 1 - 26

Veillez lire toutes les instructions de ce manuel avant d'installer et d'utiliser ce produit.

- ! Veuillez vous assurer que le rail latéral réglable est orienté dans la même direction que les pieds réglables.

Activation de la fonction de balancement

voir images 27 - 28

- ! Veuillez verrouiller la fonction de balancement pendant l'utilisation du produit en tant que berceau côte-côte (fixé au lit). 28

Réglage de la hauteur

voir images 29 - 32

- ! La hauteur du berceau peut être réglée sur 11 positions.
- ! Le berceau peut être incliné avec un écart maximal de 4 positions entre un pied et l'autre (par exemple : le pied droit en position 5 et le pied gauche en position 1, voir fig. 31 32).
- ! Il ne s'applique qu'à l'état de berceau, mais pas à l'état de chevet de lit 31 32.
- ! La tête de l'enfant doit toujours être positionnée sur le côté le plus haut 31 32.

Utilisation des roues

voir images 33 - 34

À ce stade, le berceau est prêt à être utilisé.

- ! N'utilisez pas le berceau avec les pieds réglables partiellement ou totalement tournés et déverrouillés. La position d'utilisation correcte est illustrée en figure 26. Au cas où vous heurteriez les pieds par mégarde, remettez-les dans la bonne position en soulevant légèrement le berceau.

Utilisation du berceau en configuration cododo

voir images 35 - 44

1. Appuyez sur le bouton 35 - 1 afin d'abaisser le côté du lit 35 - 2.
2. Position à côté du lit 36, Accrochez la boucle au lit Roomie Glide 38 puis déroulez la sangle autour du lit et raccrochez la sangle dans la boucle 39 et ajustez la sangle pour qu'elle soit tendue 40.
- ! Lors de la fixation du berceau au lit des parents, s'il n'est pas possible de glisser les pieds du berceau sous le lit des parents, vous pouvez rentrer les pieds qui sont réglables. 37
3. Assurez-vous qu'il n'y a pas d'espace entre le matelas des parents et le Roomie Glide 41. La différence de hauteur maximale entre le matelas des parents et le côté abaissé à la position la plus basse est 2 cm 42.
4. Le type de lit d'adulte qui peut être utilisé avec le berceau cododo est le sommier à lattes et le sommier à caissons/divan ; les dimensions du lit d'adulte sont indiquées sur les figures. 43 44

- ! Assurez-vous que le berceau en mode cododo n'interfère pas avec le lit des parents.
- ! Assurez-vous que les draps, les couvertures du lit des parents, etc. n'entrent pas et ne couvrent pas l'intérieur du berceau, lorsque celui-ci est fixé au lit.
- ! En mode cododo, les 2 pieds du berceau doivent toujours être réglés à la même hauteur.
- ! Avant chaque utilisation, vérifiez toujours qu'aucun espace n'est présent entre le matelas des parents et le côté du berceau. Si un espace est présent, tirez fermement les sangles pour serrer jusqu'à ce que l'espace disparaisse et la condition d'utilisation autorisée soit rétablie.
- ! L'utilisation du produit n'est autorisée qu'avec des lits et/ou des matelas aux côtés droits. L'utilisation du produit avec des lits et/ou des matelas ronds ou des lits à eau n'est pas autorisée.
- ! Lorsque le produit est utilisé en « mode cododo (fixation au lit), il doit toujours être installé sur le côté long d'accès au lit. Ne fixez pas le produit à la tête ou au pied du lit.

Utilisation du sac de rangement

voir images 45 - 46

- ! Consultez les schémas de pliage et dépliage pour ranger ou défaire le produit. Vous pouvez transporter facilement le berceau une fois plié dans le sac de transport qui est fourni avec le produit.

Accessoires (peuvent ne pas être inclus) Installation du drap

voir images 47

- ! Afin d'éviter tout risque d'étouffement ou d'étranglement, assurez-vous que le drap est correctement ajusté au matelas et qu'il ne présente aucun pli.
- ! Enveloppez le drap autour du matelas sur les quatre coins. ASSUREZ-VOUS que le drap est solidement fixé aux quatre coins.

Entretien et réparations

voir images 48 - 50

1. La housse en tissu du berceau n'est pas amovible.
2. Le produit peut être lavé avec une éponge et de l'eau savonneuse.
3. N'utilisez pas de détergents neutres non dilués, de l'eau de javel ou d'autres solvants organiques pour laver le produit. Vous pourriez endommager le produit.
4. Pour laver le sac de transport, lavez à la machine à eau tiède et laissez sécher à plat. N'utilisez pas d'eau de Javel.
5. À la plage ou dans le jardin, retirez le sable et brossez le produit après son utilisation à l'extérieur. Du sable ou de la poussière peuvent s'être glissés dans les charnières, les roues ou les différents mécanismes et nuire au bon fonctionnement du berceau.
6. Vérifiez régulièrement la présence de parties usées, de matériaux déchirés ou décousus sur le produit. Remplacez ou réparez le lit pour détecter les pièces endommagées si nécessaire en utilisant les pièces de rechange fournis par le fabricant.
7. Si vous ne prévoyez pas d'utiliser le produit pendant une longue période, conservez-le à l'ombre, hors de portée des enfants.

PT Bem-vindo à Joie™

Parabéns por se tornar membro da família Joie! Estamos muito satisfeitos por fazer parte da sua vida com o seu bebé. Enquanto o seu bebé utiliza o Joie roomie glide™, desfruta de um produto de elevada qualidade, totalmente certificado e aprovado pelas normas de segurança europeias EN 1130:2019/AC:2020 e EN 16890:2017+A1:2021. Este produto é adequado para ser utilizado com bebés com menos de 9 kg (aproximadamente 0-6 meses). Leia atentamente este manual e siga cada passo para assegurar um sono confortável e a melhor proteção para o seu bebé.

Guarde o manual de instruções para referência futura.

Visite-nos em Joiebaby.com para transferir os manuais e conhecer outros produtos interessantes da Joie.

Para informações sobre a garantia, visite o nosso Web site em joiebaby.com

**! IMPORTANTE
GUARDAR PARA REFERÊNCIA
FUTURA. LER ATENTAMENTE.**

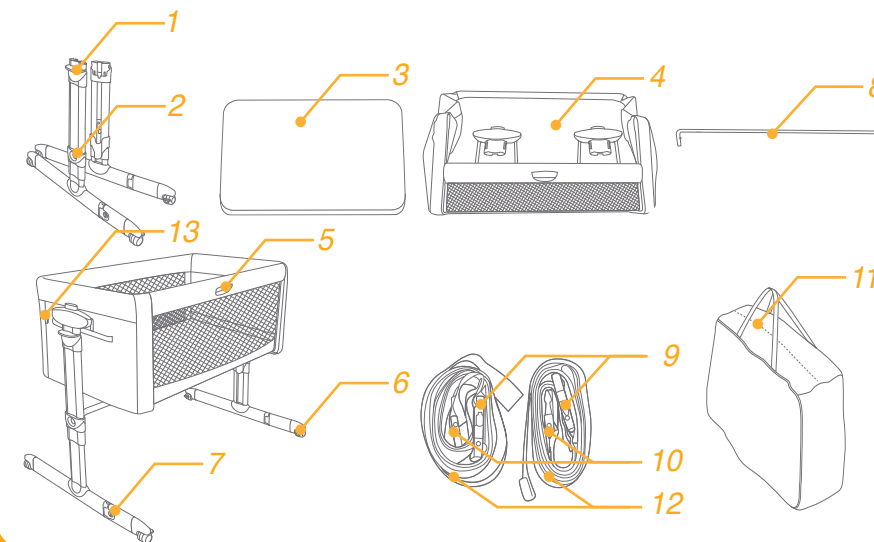
Emergência

Em caso de emergência ou acidente, é importante prestar imediatamente os primeiros socorros e tratamento médico ao seu filho.

Lista de componentes

Certifique-se de que todas as peças estão disponíveis antes da montagem. Se alguma peça estiver em falta, contacte o revendedor local. Não são necessárias ferramentas para a montagem.

- | | | |
|-----------------------------|---|--------------------------|
| 1 Botão de ajuste de altura | 6 Roda | 10 Fivela B |
| 2 Indicador de altura | 7 Botão de desbloqueio de rotação dos pés | 11 Saco de armazenamento |
| 3 Colchão | 8 Tubo de suporte | 12 Correias |
| 4 Suporte de plástico | 9 Fivela A | 13 Fivela C |



Acessórios (podem não estar incluídos)

Lençol



Os acessórios podem ser vendidos separadamente ou podem não estar disponíveis dependendo da região.

AVISO

- ! A montagem deverá ser efetuada por adultos.
- ! AVISO! Não utilize este produto sem ler primeiro as instruções de utilização.
- ! Interrompa a utilização deste produto quando o bebé atingir o peso de 9 kg (aproximadamente 0-6 meses) ou conseguir trepar e sair.
- ! AVISO! Deixe de utilizar o produto assim que a criança puder sentar-se, ajoelhar-se ou levantar-se.
- ! Não coloque objetos (por exemplo, brinquedos, almofadas, etc.) dentro do produto.
- ! Não utilize o produto se alguma peça estiver partida, desgastada ou em falta.
- ! NÃO UTILIZE o produto em "Configuração de berço" e/ou "Configuração de cama de bebé" se alguma peça estiver em falta, danificada ou partida. Contacte a Joie para obter peças de substituição e instruções de utilização, caso necessário. NÃO substitua as peças.
- ! Consulte o manual do utilizador para obter a lista de componentes. Inspeccione regularmente o produto para se certificar de que não existem peças com folgas, danos ou em falta.
- ! Utilize sempre todas as peças necessárias para cada configuração de utilização.
- ! Tenha atenção ao risco de fogo e a outras fontes de calor intenso nas proximidades do berço, como aquecedores elétricos, lareiras a gás, etc.
- ! Antes de proceder à montagem, verifique se o produto e todos os respetivos componentes não sofreram danos causados pelo transporte. Se alguma peça estiver danificada, mantenha-a fora do alcance do bebé e não a utilize.
- ! Certifique-se de que o adulto responsável pela utilização do produto tem exato conhecimento do seu funcionamento.
- ! Este produto está pronto para ser utilizado apenas quando todos os mecanismos de segurança forem acionados. Certifique-se de que os mesmos estão acionados antes de o utilizar.
- ! Quando não está a supervisionar o seu bebé e o produto está em "Configuração do berço", certifique-se sempre que de o lado de abertura está levantado e bloqueado na posição de fecho e alinhado com o perímetro superior do berço.
- ! Quando o produto está a ser utilizado, especialmente em "Configuração do berço", as rodas devem estar sempre bloqueadas.
- ! Todas as operações de abertura, ajuste, aperto e instalação do produto devem ser efetuadas por um adulto.
- ! Antes de utilizar a "Configuração de cama de bebé" (fixada à cama), certifique-se de que o produto está apertado e instalado corretamente.
- ! Verifique o sistema de retenção antes de cada utilização tentando afastar o berço da cama dos pais.
- ! As correias de fixação estão incluídas na embalagem. Não deverão ser utilizados outros sistemas de retenção.
- ! Para evitar o risco de asfixia devido à cabeça do bebé ficar presa, quando o berço está na "Configuração de cama de bebé" (fixada à cama) deve ser corretamente apertado à cama dos pais com as correias de fixação, conforme explicado no folheto de instruções.
- ! Antes de colocar o bebé dentro do berço quando o produto está na "Configuração de cama de bebé" (fixada à cama), certifique-se de que as correias de fixação estão corretamente apertadas. O produto deve ser fixado à estrutura/suporte da cama dos pais e não deverão existir folgas entre a parte mais baixa da cama de bebé e o colchão dos pais.
- ! Se existirem folgas entre a parte mais baixa da cama de bebé e o colchão dos pais, NÃO utilize este produto.
- ! Não preencha quaisquer folgas entre o colchão dos pais e o berço com almofadas, cobertores, lençóis ou qualquer outro material que possa constituir um risco de asfixia.
- ! PERRIGO! A cama de bebé, quando não fixada à cama de um adulto, deve ter todos os seus lados no devido lugar e na sua posição mais elevada.
- ! AVISO! A colocação de objetos adicionais no produto pode provocar asfixia

- ! AVISO! Para evitar o risco de o pescoço do bebê ficar preso na lateral superior do lado junto à cama de adulto, a lateral superior não deve estar mais alta do que o colchão da cama de adulto.
- ! AVISO! Para evitar o risco de estrangulamento da criança, o sistema de fixação na cama de adulto deve estar sempre afastado e fora do berço.
- ! A cama de bebê APENAS deve ser utilizada depois de corretamente fixada à cama de adulto ou quando o lado de abertura estiver na posição totalmente levantada para impedir a queda do bebê.
- ! O produto deve ser sempre colocado numa superfície horizontal. Nunca deixe o produto numa superfície inclinada com o bebê no seu interior.
- ! Os bebês não devem ser deixados a brincar próximo do produto sem supervisão.
- ! Não utilize o produto sem a estrutura.
- ! Mantenha as correias de fixação fora do alcance das crianças.
- ! Não utilize mais de um colchão no berço. Utilize apenas o colchão fornecido com o produto.
- ! AVISO! Utilize apenas o colchão vendido com este berço; não utilize um segundo colchão em cima deste pois existe o risco de asfixia.
- ! Quando não está fixado à cama, o berço pode ser inclinado até um máximo de 4 posições entre o suporte de uma perna e o outro.
- ! Os bebês podem sufocar numa cama demasiado macia. Evite colocar almofadas ou objetos similares debaixo de recém-nascidos para um conforto adicional durante o sono.
- ! Utilize o berço na "Configuração de cama de bebê" (fixada à cama) apenas com camas do tamanho indicado na figura de referência no início do manual.
- ! Não deixe objetos dentro do produto que possam reduzir a sua profundidade.
- ! Para evitar que o bebê fique preso, não coloque o berço próximo de paredes ou obstáculos.
- ! Não deixe objetos pequenos dentro do produto que possam ser engolidos.

- ! Utilize apenas as peças de substituição aprovadas pelo fabricante. Não instale quaisquer acessórios no produto que não tenham sido fornecidos pelo fabricante.
- ! Não efetue ajustes ao produto com o bebê no seu interior.
- ! Quando o produto estiver na "Configuração de cama de bebê" (fixada à cama), o berço nunca deve ser inclinado.
- ! Não mova o produto com o bebê no seu interior.
- ! Não utilize o produto com mais de um bebê de cada vez.
- ! Não coloque o produto junto a outro produto, o que pode constituir um risco de asfixia ou estrangulamento, por exemplo, através de fios, fitas de persianas/cortinados, etc. Para evitar o risco de estrangulamento, nunca dê objetos ao bebê com fios agarrados nem os deixe ao seu alcance.
- ! A exposição prolongada à luz solar direta poderá desbotar a cor do produto. Após a exposição prolongada do produto a temperaturas elevadas, aguarde alguns minutos antes de colocar o seu bebê no mesmo.
- ! Todos os acessórios de montagem devem estar sempre apertados adequadamente e deve ser prestada atenção para que não existam parafusos soltos, já que uma criança pode ficar presa por partes do corpo ou da roupa (por exemplo, cordões, colares, fitas, etc.), o que representa um risco de estrangulamento.
- ! Mantenha o produto fora do alcance das crianças quando não estiver a ser utilizado.
- ! Tenha atenção quando o bebê está no berço, pois poderão cair objetos ou artigos da cama em cima do berço.
- ! O colchão da cama de adulto deve estar alinhado ou acima da altura do lateral rebatível na posição mais baixa.
- ! Para evitar o risco de asfixia por aprisionamento, o berço deve estar adequadamente preso à cama de adulto utilizando o sistema de fixação.

Montagem da cama de bebê

Ver imagens 1 - 26

Leia atentamente todas as instruções neste manual antes de instalar e utilizar este produto.

! Certifique-se de que a lateral ajustável está virada na mesma direção dos pés ajustáveis.

Ativação da função de balouço

Ver imagens 27 - 28

! Bloqueie a função de balouço ao utilizar a unidade como cama de bebê. 28

Ajuste da altura

Ver imagens 29 - 32

! O berço pode ser ajustado para diferentes posições de altura.

! O berço pode ser inclinado com uma variação máxima de 4 posições entre uma perna e a outra (por exemplo, a perna direita pode ser colocada na posição 5 e a perna esquerda na posição 1, veja a figura 31 32).

! Apenas se aplica quando utilizado como berço, não como berço de co-sleeping 31 32.

! A cabeça do bebê deve ser sempre colocada no lado mais elevado 31 32.

Utilizar as rodas

Ver imagens 33 - 34

Neste ponto, o berço está pronto para ser utilizado.

! Não utilize o berço com os pés ajustáveis parcial ou totalmente rodados e desbloqueados. A posição correta de utilização é indicada na figura 26. No caso de toques acidentais contra os pés ajustáveis, volte a colocá-los na posição correta levantando ligeiramente o berço.

Utilizar a cama de bebê

Ver imagens 35 - 44

1. Pressione o botão 35 - 1 para baixar a parte lateral 35 - 2.

2. Coloque ao lado da cama 36, encaixe a fivela no Roomie Glide 38 e prenda a alça à volta da estrutura da cama e encaixe-a na fivela de ajuste 39, em seguida, puxe as correias firmemente 40

! Ao fixar o berço à cama dos pais, se não for possível deslizar os pés do berço para debaixo da cama dos pais, pode rodar os pés ajustáveis. 37

3. Assegure-se de que não existe espaço entre o colchão da cama e a Roomie Glide 41. A diferença de altura entre o colchão da cama e o lateral rebatível do berço embaixo, deve ser no máximo de 2 cm 42

4. A cama de adulto a utilizar com o berço de co-sleeping, deve ser um estrado de ripas, sommier ou divã, cujas dimensões se podem observar nas figuras 43 44

! Verifique se o berço no modo de cama de bebê não interfere com a cama dos pais.

! Durante a utilização, certifique-se de que os lençóis, cobertores, etc. da cama dos pais não cobrem o interior do berço.

! No modo de cama de bebê, as 2 pernas do berço devem sempre ser ajustadas para a mesma altura.

! Antes de cada utilização, certifique-se sempre de que não existe um espaço entre o colchão dos pais e a parte lateral do berço. Caso exista, puxe firmemente as correias para as apertar até não existir espaço e as condições adequadas de utilização serem restabelecidas.

! A utilização do produto apenas é permitida com camas e/ou colchões com lados retos. A utilização do produto com camas e/ou colchões redondos ou camas de água não é permitida.

! Quando o produto é utilizado no "modo de cama de bebê" (fixada à cama), deve ser sempre instalado do lado de acesso mais longo à cama. Não instale o produto na cabeceira ou no fundo da cama.

Utilizar o saco de armazenamento

Ver imagens 45 - 46

! Consulte as instruções de montagem da cama de bebê e execute a operação inversa para dobrar a unidade e utilize o saco para um transporte conveniente.

Acessórios (podem não estar incluídos)

Colocação do lençol

Ver imagens 47

! Evite possíveis riscos de asfixia e estrangulamento. NUNCA utilize o lençol do produto, a menos que este esteja firmemente preso ao colchão do produto.

! Prenda o lençol em volta do colchão em todos os quatro cantos. CERTIFIQUE-SE de que o lençol está firmemente preso nos quatro cantos.

Cuidado e manutenção

Ver imagens 48 - 50

1. A capa de tecido do berço não é removível.

2. O produto pode ser limpo com uma esponja e água com detergente.

3. Não utilize detergentes neutros não diluídos, gasolina ou outros solventes orgânicos para lavar o produto. Poderá danificar o produto.

4. Lave o saco de transporte na máquina com água morna e deixe secar. Não utilize lixívia.

5. Na praia ou no jardim, limpe a areia e a terra do produto. A areia que ficar nos bloqueios das laterais pode causar danos.

6. Verifique periodicamente se o produto tem alguma peça desgastada, ou material ou costura rasgados. Substitua ou repare as peças, conforme necessário.

7. Se não utilizar o produto durante um período de tempo longo, coloque-o à sombra, num local fora do alcance das crianças.

IT Benvenuto a Joie™

Congratulazioni per essere entrato a far parte della famiglia Joie! Siamo lieti di partecipare al tuo viaggio con il bambino. Grazie a Joie roomie glide™, il vostro bambino può godersi un prodotto di alta qualità e completamente certificato secondo gli standard europei EN 1130:2019/AC:2020 ed EN 16890:2017+A1:2021. Questo prodotto è adatto a bambini di peso inferiore ai 9kg (circa 0-6 mesi). Leggere attentamente questo manuale e attenersi a ogni procedura per garantire un sonno confortevole e la migliore protezione per il bambino.

Tenere questo manuale di istruzioni a portata di mano per future consultazioni.

Visitate il nostro sito joiebaby.com per scaricare i manuali e conoscere altri eccezionali prodotti Joie!

Per informazioni più dettagliate, si prega di visitare il nostro sito web all'indirizzo joiebaby.com

! IMPORTANTE
CONSERVARE PER RIFERIMENTO
FUTURO. LEGGERE ATTENTAMENTE.

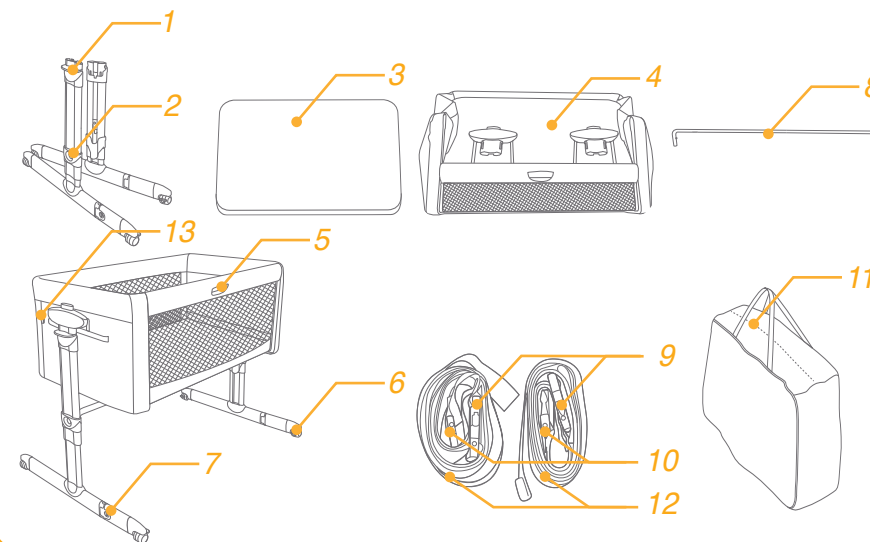
Emergenza

In caso di emergenza o incidenti, è estremamente importante portare il bambino al pronto soccorso per cure mediche immediate.

Elenco parti

Assicurarsi che tutti i pezzi siano disponibili prima dell'assemblaggio. Se manca qualche pezzo, contattare il rivenditore locale. Per l'assemblaggio non è necessario nessun attrezzo.

- | | | |
|---|--|----------------------|
| 1 Pulsante di regolazione altezza | 5 Pulsante di regolazione barra | 10 Fibbia B |
| 2 Indicatore altezza | 6 Ruota | 11 Sacca portaletino |
| 3 Materasso | 7 Pulsante di sgancio rotazione piedini | 12 Cinture |
| 4 Montaggio del supporto in plastica | 8 Tubo di sostegno | 13 Fibbia C |
| | 9 Fibbia A | |



Accessori (potrebbero non essere inclusi)

Lenzuolo



Gli accessori potrebbero essere venduti separatamente o non essere disponibili a seconda della regione.

AVVERTENZA

- ! Il prodotto deve essere montato solo da adulti.
- ! AVVERTENZA! Non utilizzare questo prodotto senza prima leggere le istruzioni per l'uso.
- ! Interrompere l'uso del prodotto quando il bambino raggiunge i 9kg (circa 0 - 6 mesi) o è in grado di arrampicarsi e/o uscire.
- ! AVVISO! Smettere di utilizzare il prodotto non appena il bambino è in grado di sedersi, inginocchiarsi o alzarsi in piedi.
- ! Non collocare altri oggetti (ad esempio, giocattoli, cuscini...) nel prodotto.
- ! Non utilizzare il prodotto nel caso in cui alcuni componenti siano guasti, rotti o mancanti.
- ! NON UTILIZZARE il prodotto in "Configurazione lettino e/o "Configurazione culla co-sleeping" in caso di parti mancanti, danneggiate o rotte. Contattare joie per i pezzi di ricambio e le istruzioni per l'utente, se necessario. NON sostituire le parti.
- ! Consultare il manuale utente per l'elenco dei componenti. Esaminare periodicamente il prodotto per assicurarsi che non vi siano parti allentate, danneggiate o mancanti.
- ! Utilizzare sempre tutte le parti necessarie per ciascuna configurazione di utilizzo.
- ! Evitare di avvicinare il lettino a fiamme libere e ad altre fonti di forte calore, come gli accenditori elettrici o fornelli a gas, ecc.
- ! Prima del montaggio, verificare che il prodotto e tutti i suoi componenti non siano stati danneggiati durante il trasporto. In caso di danni a qualsiasi parte, tenere lontano dalla portata dei bambini e non utilizzare.
- ! Assicurarsi che l'adulto che utilizza il prodotto sappia esattamente come funziona.
- ! Il prodotto è pronto per l'uso solo quando tutti i meccanismi di blocco sono innestati. Assicurarsi che siano innestati in modo sicuro prima dell'uso.
- ! Quando il bambino è incustodito e il prodotto è in "Configurazione lettino", assicurarsi sempre che il lato sia sollevato e bloccato in posizione di chiusura e allineato con il perimetro superiore della culla.

- ! Quando si utilizza il prodotto, e soprattutto in "Configurazione lettino", le ruote devono sempre essere bloccate.
- ! Tutte le operazioni di apertura, regolazione, fissaggio e installazione del prodotto devono essere eseguite da un adulto.
- ! Prima di utilizzarlo in "Configurazione culla co-sleeping" (fissato al letto), assicurarsi che il prodotto sia fissato e installato correttamente.
- ! Controlla la tenuta del sistema di fissaggio prima di ogni utilizzo tentando di allontanare la culla dal letto dei genitori.
- ! Le cinghie di fissaggio sono incluse nella confezione. Altri sistemi di fissaggio non devono essere utilizzati.
- ! Per evitare il pericolo di soffocamento a causa dell'intrappolamento della testa del bambino, quando la culla si trova nella "Configurazione culla co-sleeping" (fissato al letto), deve essere correttamente fissata al letto dei genitori con le cinghie di fissaggio come descritto nel libretto di istruzioni.
- ! Prima di collocare il bambino nella culla quando il prodotto si trova nella "Configurazione culla co-sleeping" (fissato al letto), assicurarsi che le cinghie di fissaggio siano allacciate e serrate correttamente. Il prodotto deve essere fissato al telaio/supporto del letto dei genitori e non devono esservi spazi vuoti tra la parte più bassa della culla co-sleeping e il materasso dei genitori.
- ! Se vi sono spazi vuoti tra la parte più bassa della culla co-sleeping e il materasso dei genitori, NON utilizzare il prodotto.
- ! Non riempire spazi vuoti tra il materasso dei genitori e la culla con cuscini, coperte, lenzuola o qualsiasi altro materiale che possa causare rischio di soffocamento.
- ! PERICOLO! Il lettino quando non è fissato al letto per adulti, deve avere tutti i suoi lati in posizione e nella posizione più alta.
- ! AVVISO! Collocare altri oggetti all'interno del prodotto potrebbe causare soffocamento
- ! AVVERTENZA! Per evitare che il collo del bambino rimanga impigliato nella barra superiore sul lato vicino al letto per adulti, la barra superiore non deve essere più alta del materasso del letto per adulti.
- ! AVVISO! Per evitare il rischio di strangolamento, il sistema di fissaggio al letto per adulti deve essere sempre tenuto lontano dalla culla e fuori di essa.

- ! La culla co-sleeping deve essere utilizzata SOLO dopo che è stata fissata saldamente al letto per adulti o quando il lato aperto è nella posizione completamente sollevata per evitare che il bambino cada dall'alto.
- ! Il prodotto deve essere sempre collocato su una superficie orizzontale. Non lasciare mai il prodotto su una superficie inclinata con il bambino all'interno.
- ! Non lasciar giocare i bambini incustoditi accanto al prodotto.
- ! Non utilizzare il prodotto senza il telaio.
- ! Tenere le cinghie di fissaggio lontano dalla portata dei bambini.
- ! Non utilizzare più di un materasso nel lettino. Utilizzare esclusivamente il materasso fornito in dotazione con il prodotto.
- ! **AVVERTENZA!** Utilizzare solo il materassino venduto con questa culla. Non utilizzare un secondo materasso sopra questo. Pericolo di soffocamento.
- ! Se non è fissata al letto, il lettino può essere inclinato di un massimo di 4 posizione tra un supporto per la gamba e l'altro.
- ! I neonati possono soffocare coperte morbide. Evitare di collocare cuscini o simili sotto i neonati per un maggiore comfort durante il sonno.
- ! Utilizzare il lettino nella "Configurazione culla co-sleeping" (fissato al letto) solo con letti delle dimensioni indicate nella figura di riferimento all'inizio del manuale.
- ! Non lasciare alcun oggetto che potrebbe ridurne la profondità all'interno del prodotto.
- ! Per evitare che il bambino rimanga intrappolato, non collocare il lettino accanto a pareti o ostacoli.
- ! Non lasciare piccoli oggetti che potrebbero essere ingeriti all'interno del prodotto.
- ! Utilizzare solo pezzi di ricambio approvati dal produttore. Non fissare al prodotto accessori che non sono stati forniti dal produttore.
- ! Non apportare modifiche al prodotto quando è presente il bambino.
- ! Nella "Configurazione culla co-sleeping" (fissata al letto), il lettino non deve mai essere inclinato.

- ! Non spostare il prodotto quando il bambino è all'interno.
- ! Non utilizzare il prodotto con più di un bambino per volta.
- ! Non collocare il prodotto accanto ad un altro prodotto, che potrebbe costituire un pericolo di soffocamento o aggrovigliamento, come ad esempio lacci, cordini di veneziane/tende, ecc. Per evitare rischi di strangolamento, non dare mai ai bambini oggetti con stringhe fissate e non lasciare questi oggetti alla loro portata.
- ! L'esposizione prolungata alla luce solare diretta può far sbiadire il prodotto. Dopo un'esposizione prolungata del prodotto a temperature elevate, attendere alcuni minuti prima di mettere il bambino.
- ! Tutti gli accessori di montaggio devono essere sempre chiusi correttamente e fare attenzione che le viti non siano allentate, in quanto il bambino potrebbe impigliare parti del corpo o indumenti (ad esempio, corde, collane, nastri per succhiotti di neonati, ecc.), con conseguente rischio di strangolamento.
- ! Tenere il prodotto lontano dalla portata dei bambini quando non è in uso.
- ! Prestare attenzione quando il bambino è nel lettino affinché oggetti o coperte non cadano nel lettino.
- ! Il materasso del letto per adulti deve essere allineato all'altezza del lato aperto o sopra la posizione inferiore.
- ! Per evitare il rischio di soffocamento da intrappolamento, il lettino portatile da affiancare al letto deve essere adeguatamente fissato al letto per adulti mediante il sistema di fissaggio.

Montaggio del lettino portatile da affiancare al letto

vedere le figure 1 - 26

Leggere tutte le istruzioni del presente manuale prima di disporre e usare il prodotto.

! Assicurarsi che la barra laterale regolabile sia rivolta nella stessa direzione con i piedini regolabili.

Attivazione della funzione dondolo

vedere le figure 27 - 28

! Bloccare la funzione dondolo durante l'utilizzo dell'unità come culla co-sleeping 28

Regolazione dell'altezza

vedere le figure 29 - 32

! Il lettino può essere regolato in diverse posizioni di altezza.

! Il lettino può essere regolato con una variazione massima di 4 posizioni tra una gamba e l'altra (ad esempio: la gamba destra in posizione 5 e la gamba sinistra in posizione 1. Vedere la fig. 31 32).

! È applicabile solo allo stato culla, ma non allo stato lettino portatile da affiancare al letto 31 32.

! La testa del bambino deve essere sempre posizionata sul lato più alto 31 32.

Uso delle ruote

vedere le figure 33 - 34

A questo punto, il lettino è pronto per essere utilizzata.

! Non utilizzare il lettino con piedini regolabili parzialmente o totalmente ruotati e sbloccati. La posizione corretta per l'uso è illustrata nella figura 26. In caso di urti accidentali contro i piedini regolabili, riportarli nella posizione corretta sollevando leggermente la culla.

Uso del lettino portatile da affiancare al letto

vedere le figure 35 - 44

1. Premere il pulsante 35 - 1 per abbassare il lato 35 - 2.

2. Collocare accanto al letto 36, collegare la fibbia a Roomie Glide 38, quindi fissare la cintura attorno al telaio del letto e collegare alla fibbia del regolatore 39 e tirare le cinture in modo che siano strette 40.

! Durante il fissaggio del lettino al letto dei genitori, se non è possibile far scivolare i piedi del lettino sotto il letto dei genitori, è possibile ruotare i piedini regolabili. 37

3. Assicurarsi che non ci sia spazio tra il materasso dei genitori e la culla 41. La differenza di altezza, tra il materasso dei genitori e il lato a discesa con spondina nella posizione più bassa, deve essere massimo di 2 cm 42.

4. Il tipo di letto per adulti che può essere utilizzato con il lettino portatile da affiancare al letto è con rete a doghe e con cassone/divano letto. Le dimensioni del letto per adulti mostrato nelle Fig. 43 44

! Assicurarsi che il lettino nella modalità co-sleeping non interferisca con il letto dei genitori.

! Durante l'uso, assicurarsi che le lenzuola, le coperte ecc. del letto dei genitori non entrino e coprano l'interno del lettino.

! Nella modalità lettino portatile da affiancare al letto, i 2 piedi della culla devono sempre essere regolati alla stessa altezza.

! Prima di ogni utilizzo, verificare sempre che non ci sia spazio tra il materasso dei genitori e il lato della culla. In tal caso, tirare saldamente le cinture per stringere finché non vi è spazio e non è stata ripristinata la condizione d'uso consentita.

! L'uso del prodotto è consentito solo con letti e/o materassi con lati diritti. Non è consentito l'uso del prodotto con letti tondi e/o materassi o letti ad acqua.

! Quando il prodotto viene utilizzato in "modalità lettino portatile da affiancare al letto" (fissaggio al letto, deve essere sempre montato sul lato lungo di accesso al letto). Non fissare il prodotto sulla testata o sul fondo del letto.

Uso della sacca

vedere le figure 45 - 46

! Fare riferimento a Montaggio del lettino ed eseguire l'operazione inversa per piegare l'unità, quindi utilizzare la borsa per un comodo trasporto.

Accessori (potrebbero non essere inclusi)

Sistemazione del lenzuolo

vedere la figura 47

! Evitare il rischio di soffocamento o aggrovigliamento. Non utilizzare il lenzuolo del prodotto a meno che non si adatti saldamente al materasso del prodotto.

! Avvolgere il lenzuolo intorno al materasso su tutti e quattro gli angoli. ASSICURARSI che il lenzuolo sia saldamente sistemato ai quattro angoli.

Cura e manutenzione

vedere le figure 48 - 50

1. La copertura in tessuto della culla non è rimovibile.

2. Il prodotto può essere pulito con una spugna e una soluzione di acqua e sapone.

3. NON usare un detergente neutro non diluito, benzina o altri solventi organici per lavare il prodotto. Potrebbe danneggiare il prodotto.

4. Lavare il borzone in lavatrice con acqua tiepida e lasciarlo asciugare senza stirare. Non usare candeggina.

5. In spiaggia o in giardino, eliminare la sabbia dal prodotto. In caso di presenza di sabbia sui blocchi della guida lunga, si potrebbero causare danni.

6. Controllare periodicamente la presenza di componenti usurati, materiali strappati o scuciti nel prodotto. Se necessario, sostituire o riparare i componenti.

7. Se il prodotto non viene utilizzato per un periodo di tempo prolungato, conservarlo all'ombra fuori dalla portata dei bambini.

NL Welkom bij Joie™

Gefeliciteerd dat u nu lid bent van de Joie-familie! Het doet ons veel genoegen om deel te kunnen uitmaken van uw leven met uw kleintje. Tijdens het gebruik van de Joie roomie glide™ geniet uw baby van het gebruik van een volledig gecertificeerd product, goedgekeurd volgens de Europese veiligheidsnormen EN 1130:2019/AC:2020 en EN 16890:2017+A1:2021. Dit product is geschikt voor gebruik met kinderen die minder dan 9kg wegen (ongeveer 0-6 maanden). Lees deze handleiding zorgvuldig en volg elke stap voor een comfortabel gebruik en de beste bescherming voor uw kind.

Bewaar deze handleiding voor later gebruik.

Bezoek ons op Joiebaby.com om handleidingen te downloaden en nog meer interessante producten van Joie te zien.

Bezoek voor informatie over de garantie onze website op joiebaby.com

! BELANGRIJK BEWAREN VOOR LATER GEBRUIK. AANDACHTIG LEZEN.

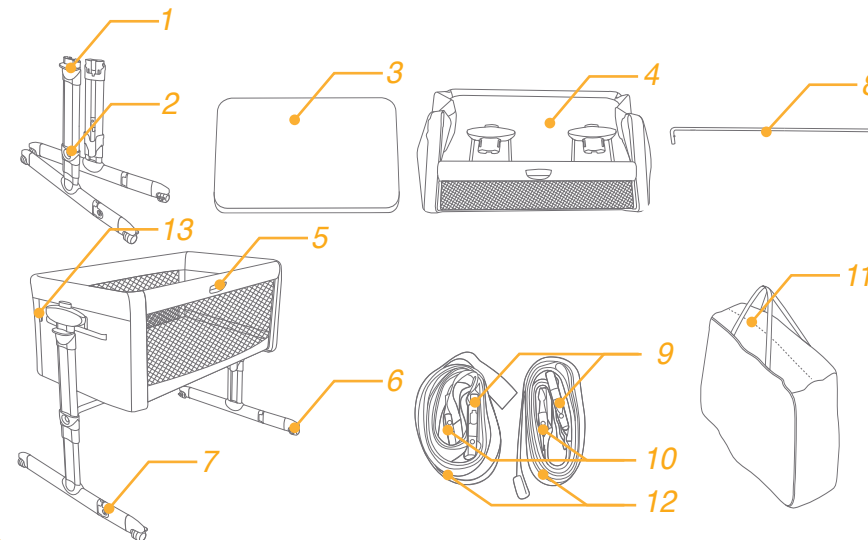
Noodgeval

Bij een noodsituatie of een ongeluk is het heel belangrijk om uw kind direct te laten verzorgen met eerste hulp en medische behandeling.

Onderdelenlijst

Zorg dat alle onderdelen voor het opslaan droog zijn. Als er items ontbreken of beschadigd zijn, kunt u contact opnemen met uw leverancier. Voor de montage is geen gereedschap nodig.

- | | | |
|-------------------------------|---|--------------|
| 1 Knop voor hoogte-instelling | 6 Wiel | 10 Gesp B |
| 2 Hoogte-indicator | 7 Ontgrendelknop voor rotatie van voetjes | 11 Opbergtas |
| 3 Matras | 8 Steunstang | 12 Lusband |
| 4 Plastic steunmontage | 9 Gesp A | 13 Gesp C |
| 5 Rail van afstelknop | | |



Toebehoren (zijn mogelijk niet meegeleverd)

Laken



Accessoires kunnen al dan niet apart leverbaar zijn, afhankelijk van de regio.

WAARSCHUWING

- ! Montage door volwassene vereist.
- ! WAARSCHUWING! Gebruik dit product niet zonder eerst de instructies te lezen.
- ! Gebruik het product niet langer als het kind 9kg weegt (ongeveer 0-6 maanden) of als het er uit kan klimmen.
- ! WAARSCHUWING! Stop met het gebruik van het product wanneer het kind kan zitten of knielen of zichzelf kan optrekken.
- ! Plaats geen aanvullende items (bijv. speelgoed, kussens ...) in het product.
- ! Niet gebruiken bij gebroken, gescheurde of ontbrekende onderdelen.
- ! Gebruik het product NIET in de “Wiegconfiguratie” en/of “Configuratie van slaapwieg naast het bed” indien enig onderdeel ontbreekt, beschadigd of kapot is. Neem indien nodig contact op met joie voor reserveonderdelen en gebruiksinstructies. GEEN onderdelen vervangen.
- ! Raadpleeg de gebruikershandleiding voor de lijst met componenten. Inspecteer het product regelmatig om ervoor te zorgen dat er geen losse, beschadigde of ontbrekende onderdelen zijn.
- ! Gebruik altijd alle onderdelen die nodig zijn voor elke configuratie van gebruik.
- ! Houd rekening met het gevaar van open vuur en andere bronnen van grote warmte, zoals elektrische straalkachels, gaskachels, enz. in de buurt van de wieg.
- ! Controleer voorafgaand aan montage dat het product en alle componenten ervan niet zijn beschadigd tijdens transport. Indien een onderdeel is beschadigd, moet u buiten bereik van kinderen houden en niet gebruiken.
- ! Zorg ervoor dat de volwassene die het product gebruikt, precies weet hoe het werkt.
- ! Het product is alleen klaar voor gebruik wanneer alle vergrendelmechanismen zijn geactiveerd. Zorg ervoor dat ze stevig zijn gekoppeld voorafgaand aan gebruik.
- ! Wanneer uw kind onbeheerd is en het product staat in de “Wiegconfiguratie”, moet u er altijd voor zorgen dat de zijkant omhoog staat en vergrendeld is in de gesloten stand en is uitgelijnd met de bovenste perimeter van de wieg.

- ! Wanneer het product wordt gebruikt, en vooral in de “Wiegconfiguratie”, moeten de wielen altijd vergrendeld zijn.
- ! Alle bewerkingen voor het openen, verstellen, vastmaken en installeren van het product moeten worden uitgevoerd door een volwassene.
- ! Voorafgaand aan het gebruik in de “Configuratie slaapwieg naast het bed” (bevestigd aan het bed), moet u ervoor zorgen dat het product juist is bevestigd en geïnstalleerd.
- ! Controleer de fixatie van het bevestigingssysteem voorafgaand aan elk gebruik door te proberen om de wieg weg te duwen van het bed van de ouders.
- ! De bevestigingsbanden worden meegeleverd in de verpakking. Andere bevestigingsystemen moeten niet worden gebruikt.
- ! Voor het voorkomen van gevaar op verstikking omdat het hoofd van het kind vastzit, moet de wieg, wanneer het in de “Configuratie slaapwieg naast het bed” (bevestigd aan het bed) staat, goed worden bevestigd aan het bed van de ouders met de bevestigingsbanden als toegelicht in het instructieboekje.
- ! Voordat u het kind in de wieg plaatst wanneer het product in de “Configuratie slaapwieg naast het bed” (bevestigd aan het bed) staat, moet u ervoor zorgen dat de bevestigingsbanden juist worden bevestigd en vastgemaakt. Het product moet worden bevestigd aan het frame/de steun van het bed van de ouders en er moet geen afstand zijn tussen het onderste deel van de slaapwieg naast het bed en het matras van de ouders.
- ! Als er een afstand is tussen het onderste deel van de slaapwieg naast het bed en het matras van de ouders, moet u het product NIET gebruiken.
- ! Vul geen ruimtes of openingen tussen het matras van de ouders en de wieg met kussens, dekens, lakens of enig ander materiaal dat een gevaar voor verstikking kan stellen.
- ! GEVAAR! Wanneer de slaapwieg naast het bed niet is bevestigd aan het bed van de volwassene, moeten alle zijden zijn geplaatst en in de hoogste stand staan.
- ! WAARSCHUWING! Het plaatsen van extra items in het product kan leiden tot verstikking
- ! WAARSCHUWING! Voor het vermijden van gevaren dat de nek van het kind blijft steken achter de bovenste rail aan de zijde naast het bed van de volwassene, mag de bovenste rail niet hoger zijn dan het matras van het bed van de volwassene.

- ! **WAARSCHUWING!** Voor het vermijden van het risico dat uw kind verstrikt raakt, moet het systeem van bevestiging aan het bed van de volwassene altijd weg worden gehouden van en uit de wieg.
- ! Een slaapwieg naast het bed mag **ALLEEN** worden gebruikt wanneer het stevig is bevestigd aan het bed van de volwassene of wanneer de dalende zijde in de stand volledig omhoog staat om te voorkomen dat het kind van een hoogte valt.
- ! Het product moet altijd op een horizontaal oppervlak worden geplaatst. Laat het product nooit staan op een hellend oppervlak met uw kind erin.
- ! Kinderen mogen niet onbeheerd spelen in de buurt van het product.
- ! Gebruik het product niet zonder het frame.
- ! Houd de bevestigingsbanden buiten bereik van kinderen.
- ! Non utilizzare più di un materasso all'interno del lettino. Gebruik alleen het matras dat wordt geleverd met het product.
- ! **WAARSCHUWING!** U moet alleen het matras gebruiken dat wordt geleverd met deze wieg. Gebruik geen tweede matras op dit matras, gevaar van verstikking.
- ! Wanneer de wieg niet is bevestigd aan het bed, kan het worden gekanteld met maximaal 4 standen tussen de ene en de andere beensteun.
- ! Baby's kunnen stikken in zacht beddengoed. Vermijd het plaatsen van kussens of vergelijkbare items onder pasgeboren baby's voor extra comfort tijdens slaap.
- ! Gebruik de wieg alleen in de "Configuratie slaapwieg naast het bed" (bevestigd aan het bed) met bedden van grootte als aangegeven in de referentie-afbeelding aan het begin van de handleiding.
- ! Laat niets in het product liggen dat de diepte ervan zou kunnen reduceren.
- ! Om te voorkomen dat het kind vast komt te zitten, moet u de wieg niet dichtbij muren of obstakels plaatsen.
- ! Laat geen kleine objecten in het product liggen die ingeslikt zouden kunnen worden.
- ! Gebruik alleen reserveonderdelen die door de fabrikant zijn goedgekeurd. Bevestig geen accessoires aan het product die niet zijn geleverd door de fabrikant.
- ! Breng geen aanpassingen aan het product aan wanneer het kind erin zit.
- ! In de "Configuratie slaapwieg naast het bed" (bevestigd aan het bed) mag de wieg nooit in een schuine stand staan.
- ! Verplaats het product niet wanneer het kind erin zit.
- ! Gebruik het product met slechts één kind tegelijk.
- ! Plaats het product niet dichtbij een ander product, wat een gevaar zou kunnen betekenen van verwurging of verstikking, bijv. koorden, gordijnkoorden, enz. Voor het vermijden van gevaar voor verwurging, moet u kinderen nooit objecten geven waaraan koorden zijn bevestigd, een deze objecten niet binnen hun bereik laten liggen.
- ! Langdurige blootstelling aan direct zonlicht kan leiden tot vervaging van de kleur van het product. Na langdurige blootstelling van het product aan hoge temperaturen, wacht u een paar minuten voordat u uw kind erin plaatst.
- ! Tutti gli accessori di montaggio devono essere sempre chiusi correttamente e fare attenzione che le viti non siano allentate, in quanto il bambino potrebbe impigliare parti del corpo o indumenti (ad esempio, corde, collane, nastri per succhiotti di neonati, ecc.), con conseguente rischio di strangolamento.
- ! Houd het product buiten bereik van kinderen wanneer het niet wordt gebruikt.
- ! Wees voorzichtig wanneer het kind in de wieg ligt dat objecten of beddengoed niet in de wieg valt.
- ! Il materasso del letto per adulti deve essere allineato all'altezza del lato aperto o sopra la posizione inferiore.
- ! Per evitare il rischio di soffocamento da intrappolamento, il lettino portatile da affiancare al letto deve essere adeguatamente fissato al letto per adulti mediante il sistema di fissaggio.

Slaapwieg naast het bed

zie afbeeldingen 1 - 26

Lees alle aanwijzingen in deze handleiding voordat u het product opzet en gebruikt.

! Zorg ervoor dat de verstelbare zijrail in dezelfde richting staat als de verstelbare voetjes.

Activering schommelfunctie

zie afbeeldingen 27 - 28

! Vergrendel de schommelfunctie tijdens het gebruik van de eenheid als slaapwieg naast het bed. 28

Hoogteafstelling

zie afbeeldingen 29 - 32

! De wieg kan worden afgesteld in verschillende hoogtestanden.

! De wieg kan worden gekanteld met een maximum variantie van 4 standen tussen de ene en de andere poot (bijvoorbeeld: de rechter poot in stand 5 en de linker poot in stand 1, zie afb. 31 32).

! È applicabile solo allo stato culla, ma non allo stato lettino portatile da affiancare al letto 31 32.

! De hoofd van het kind moet altijd zijn geplaatst aan de hoogste zijde 31 32.

Wielen gebruiken

zie afbeeldingen 33 - 34

Op dit punt is de wieg klaar voor gebruik.

! Gebruik de wieg niet als de vertselbare voetjes gedeeltelijk of volledig zijn geroteerd en ontgrendeld. De juiste stand voor gebruik is als afgebeeld in afbeelding 26. In het geval van onbedoelde stoten tegen de verstelbare voetjes, moet u ze weer in de juiste stand brengen door de wieg enigszins op te tillen.

Slaapwieg naast het bed gebruiken

zie afbeeldingen 35 - 44

1. Druk op knoppen 35 - 1 om de zijkant te laten zakken 35 - 2.

2. Zet hem naast het bed 36 Maak de gesp vast aan de Roomie Glide 38, bevestig vervolgens de lusband rond het bedframe en sluit hem aan op de afstelgesp 39, trek vervolgens de banden strak 40.

! Tijdens het bevestigen van de wieg aan het bed van de ouders, kunt u de verstelbare voetjes roteren als het niet mogelijk is om de voetjes van de wieg onder het bed van de ouders te schuiven. 37

3. Zorg ervoor dat er geen afstand is tussen het matras van de ouders en de roomie glide 41. Het maximale hoogteverschil tussen het matras van de ouders en de dalende zijde in de laagste stand is 2 cm 42.

4. Il tipo di letto per adulti che può essere utilizzato con il lettino portatile da affiancare al letto è con rete a doghe e con cassone/divano letto. Le dimensioni del letto per adulti mostrato nelle 43 44

! Zorg ervoor dat de wieg in de modus Slaapwieg naast het bed niet interfereert met het bed van de ouders.

! Zorg ervoor dat de het beddengoed van het bed van de ouders de reiswieg niet bedekt of binnen de wieg komt.

! In de modus Slaapwieg naast het bed moeten de 2 poten van de wieg altijd op dezelfde hoogte worden ingesteld.

! Controleer altijd voorafgaand aan elk gebruik dat er geen ruimte is tussen het matras van de ouders en de zijkant van de wieg. Als dat wel het geval is, trek dan stevig aan de riemen totdat er geen ruimte meer is en de toegestane gebruiksconditie is hersteld.

! Het gebruik van het product is alleen toegestaan met bedden en/of matrassen met rechte zijkanten. Het gebruik van het product met ronde bedden en/of matrassen of waterbedden is niet toegestaan.

! Wanneer het product in de "modus Slaapwieg naast het bed" (bevestiging aan het bed) staat, moet het altijd worden bevestigd aan de lange zijde van toegang tot het bed. Bevestig het product niet aan het hoofd- of voeteneinde van het bed.

Opbergtas gebruiken

zie afbeeldingen 45 - 46

! Raadpleeg de Montage van slaapwieg naast het bed en voer de bewerking omgekeerd uit om de eenheid op te vouwen, en gebruik de tas voor gemakkelijk transport.

Toebehoren (zijn mogelijk niet meegeleverd)

Lakenmontage

zie afbeeldingen 47

! Voorkom mogelijke verstikking of verstrikking. Gebruik het productlaken NOOIT tenzij het stevig op het productmatras past.

! Wikkel het laken rond de matras bij alle vier de hoeken. ZORG ERVOOR dat het laken stevig vastzit aan de vier hoeken.

Verzorging en onderhoud

zie afbeeldingen 48 - 50

1. De stoffen bekleding van de wieg kan niet worden verwijderd.

2. U kunt vlekken van het product verwijderen met een spons en zeepwater.

3. Gebruik geen onverdund neutraal schoonmaakmiddel, benzine of andere organische materialen om het product te wassen. Dat kan het product beschadigen.

4. Was de draagzak in een machine in lauwwarm water en druppeldroog. Niet bleken.

5. Veeg op het strand of in de tuin zand en grind van uw product. Zand in de sloten van de lange rails kan schade veroorzaken.

6. Controleer het product van tijd tot tijd op slijtage, scheuren en beschadigde naden. Vervang of herstel de onderdelen als dat nodig is.

7. Als het product gedurende langere tijd niet gebruikt wordt, plaats hem dan in de schaduw waar uw kind er niet bij kan.

HU Üdvözlí a Joie™

Gratulálunk, hogy Ön is a Joie család tagja lett! Nagyon örülünk, hogy részesei lehetünk a kisgyereke életútjának. Amikor a Joie roomie glide™ terméket használja, Ön egy kitűnő minőségű, teljes mértékben jóváhagyott terméket használ, amely megfelel az EN 1130:2019/AC:2020 és EN 16890:2017+A1:2021 szabványoknak. Ez a termék megfelel 9kg alatti gyerekek számára (körülbelül 0-6 év). Kérjük olvassa el ezt a kézikönyvet és kövessen minden lépést, hogy kényelmes alvást és a legjobb védelmet biztosítsa a gyermekének.

Kérjük, őrizze meg a használati útmutatót a jövőbeni felhasználásra.

A kézikönyvek letöltéséhez látogasson el a joiebaby.com címre, itt láthat további érdekes Joie termékeket.

Garanciális információkért kérjük látogasson el weboldalunkra a joiebaby.com címen.

! FONTOS ŐRIZZE MEG A KÉSŐBBIEKRE. FIGYELMESEN OLVASSA EL.

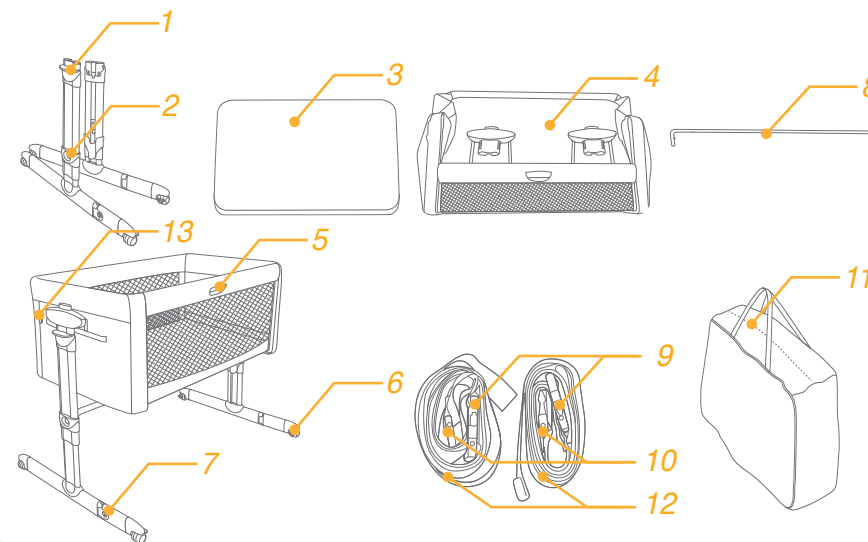
Sürgősség

Sürgősség vagy baleset esetén a legfontosabb, hogy a gyerekek viselje gondját azonnali elsősegéllyel vagy orvosi kezeléssel.

Alkatrészek listája

Győződjön meg, hogy minden alkatrész rendelkezésre áll, mielőtt nekilát az összeszerelésnek. Amennyiben valamelyik alkatrész hiányzik, kérjük vegye fel a kapcsolatot a helyi kereskedővel. Az összeszereléshez nincs szükség semmilyen szerszámra.

- | | | |
|------------------------|---------------------------|--------------|
| 1 Magasság állító gomb | 5 Állító gomb Sin | 10 Csat B |
| 2 Magasságjelző | 6 Kerék | 11 Hordtáska |
| 3 Matrac | 7 Lábforgás kiengedő gomb | 12 Szíjakat |
| 4 Tartó műnyag | 8 Tartócső | 13 Csat C |
| összeszerelése | 9 Csat A | |



Tartozékok (lehet hogy nincsenek mellékelve)

Lap



A tartozékok külön kaphatók vagy régiótól függően nem elérhetőek.

FIGYELMEZTETÉS

- ! Az összeszerelést felnőtt személynek kell elvégeznie.
- ! FIGYELMEZTETÉS! Ne használja a terméket anélkül, hogy előzőleg ne olvassná el a használati útmutatásokat.
- ! Ha a gyermek eléri a 9kg súlyt (kb. 0-6 hónap), vagy ki tud mászni, ne használja tovább a terméket.
- ! FIGYELMEZTETÉS! Ne használja tovább a terméket attól a pillanattól amikor a gyerek fel tud ülni vagy térdelni vagy fel tudja húzni magát.
- ! Ne helyezzen további tárgyakat (pl. Játékok, párnák...) a termékbe.
- ! Ne használja a terméket ha bármely része eltört, leszakadt vagy hiányzik.
- ! NE HASZNÁLJA a terméket „Gyerekágy konfigurációban” és/vagy „Ágy melletti kiságy konfigurációban” ha bármely része hiányzik, sérült vagy eltört. Cserealkatrészekért és felhasználói útmutatásokért szükség esetén keresse fel a Joie-t. NE helyettesítsen részeket.
- ! Az alkatrészek listáját lásd a felhasználói kézikönyvben. Ellenőrizze a terméket rendszeresen, hogy meggyőződjön arról, hogy nincsenek laza, sérült vagy hiányzó részek.
- ! Mindig használjon minden alkatrészt minden konfigurációhoz.
- ! Ügyeljen arra, hogy a hordozókosár közelében ne legyen nyílt tűz vagy más erős hőforrás, például elektromos hőszugárzó, gázmelegítő stb.
- ! Összeszerelés előtt ellenőrizze, hogy a termék és minden alkatrésze nem sérült a szállítás alatt. Amennyiben valamelyik része sérült, tartsa távol gyerekektől és ne használja.
- ! Győződjön meg, hogy a felnőtt aki használja a terméket pontosan tudja hogy működik.
- ! A termék készen áll használatra amikor minden zárómechanizmus be van kapcsolva. Használat előtt győződjön meg, hogy be vannak kapcsolva.
- ! Amikor a gyerek nincs felügyelet alatt és a termék „Gyerekágy konfigurációban” van, mindig győződjön meg, hogy az oldal fel van emelve és le van zárva és az ágy felső kerületéhez van igazítva.
- ! Amikor a terméket használja, főleg „Gyerekágy konfigurációban”, a kerekeket mindig le kell zárni.

- ! Minden műveletet kinyitáshoz, beállításhoz, rögzítéshez és a termék szereléséhez egy felnőttnek kell végrehajtani.
- ! Mielőtt az „Ágy melletti kiságy konfigurációt” használja (az ágyhoz rögzítve), győződjön meg, hogy a termék helyesen van felszerelve és rögzítve.
- ! Ellenőrizze a rögzítő rendszert minden használat előtt, megpróbálva ellükni az ágyat a szülő ágyától.
- ! A rögzítőszíj a csomagban tartozék. Ne használjon más rögzítőrendszert.
- ! A fulladás megelőzésére a gyerek fejének beszorulása miatt, amikor az ágyat „Ágy melletti kiságy konfigurációban” használja (az ágyhoz rögzítve) ennek megfelelően rögzítve kell lenni a szülő ágyához a rögzítőszíjakkal amint az útmutatóban látható.
- ! Mielőtt a gyereket az ágyba helyezné amikor a termék „ÁGY MELLETTI KISÁGY konfigurációban” van (az ágyhoz rögzítve), győződjön meg, hogy a rögzítőszíjak helyesen meg vannak szorítva. A terméket a szülő ágyának keretéhez kell rögzíteni és nem lehet rés az Ágy melletti kiságy legalsó része és a szülő matrac között.
- ! Ha az Ágy melletti kiságy legalsó része és a szülő matrac között rés van, NE használja a terméket.
- ! Ne töltsen ki a szülő matrac és az ágy közötti rést párnákkal, takarókkal, lepedőkkel vagy más anyagokkal, mert ez fulladásveszélyt jelenthet.
- ! VESZÉLY! Az Ágy melletti kiságy amikor nincs a felnőtt ágyához rögzítve, minden oldala a helyén kell legyen és a legmagasabb pozícióban.
- ! FIGYELMEZTETÉS! További elemek elhelyezése a termékben fulladást okozhat
- ! FIGYELMEZTETÉS! Annak a veszélynek az elkerülésére, hogy a gyerek nyaka a felső sínbe akadjon, ami a felnőtt ágy mellett van, a felső sín nem lehet magasabban mint a felnőtt ágy matrac.
- ! FIGYELMEZTETÉS! A gyerek fojtását elkerülendő a felnőtt ágyhoz rögzítő rendszert mindig tartsa távol a gyerekágytól.
- ! Az ágy melletti kiságyat CSAK akkor használja, ha biztonságosan a felnőtt ágyhoz van rögzítve, vagy amikor a leengedhető oldal teljesen fel van emelve, elkerülve hogy a gyerek a magasból leessen.

- ! A terméket mindig vízszintes felületre kell helyezni. Soha ne hagyja a terméket lejtős felületen benne a gyerekekkel.
- ! A felügyelet nélküli gyereket be hagyja a termék mellett játszani.
- ! Ne használja a terméket keret nélkül.
- ! A rögzítőszíjakat tartsa távol a gyerektől.
- ! Ne használjon egy matracnál többet a gyermekágyban. Csak a termékkel szállított matracot használja a termékben.
- ! FIGYELMEZTETES! Kizárólag a gyermekágyhoz tartozó matracot használja, és ne tegyen másik matracot erre a matracra, fulladásveszély.
- ! Amikor nincs az ágyhoz rögzítve, a gyermekágyat megdöntheti maximum 4 pozícióba az egyik lábtartó és a másik között.
- ! A gyerek megfulladhat a puha ágyneműben. Kerülje párnák vagy hasonló tárgyakkal az újszülött gyerek alá helyezését kényelmesebb alvás céljából.
- ! Használja a gyermekágyat „Ágy melletti kiságy konfigurációban” (az ágyhoz rögzítve) csak olyan méretű ágyakkal amelyek a kézikönyv elején levő referenciaábra mutat.
- ! Ne hagyjon semmit a termék belsejébe ami csökkentheti a mélységét.
- ! Annak elkerülésére, hogy a gyerek beszoruljon, ne helyezze az ágyat falhoz, vagy akadályokhoz közel.
- ! Ne hagyjon semmilyen kis tárgyat a termék belsejébe, ami lenyelhető.
- ! Csak a gyártó által jóváhagyott cserealkatrészeket használjon. Ne csatoljon semmilyen tartozékot a termékhez, amit nem a gyártó szállított.
- ! Ne végezzen állításokat a terméken, amikor a gyerek benne van.
- ! Amikor az „Ágy melletti kiságy konfigurációban” használja (az ágyhoz rögzítve), a gyermekágy soha nem lehet megdőntve.
- ! Ne mozdítsa a terméket, amikor a gyerek benne van.
- ! A terméket egyszerre csak egy gyermek használja.
- ! Ne helyezze a terméket közel egy másik termékhez, ami fulladás vagy fojtásveszélyt jelenthet, pl. zsinórok, függönyzsinór, stb. A fojtásveszély elkerülése érdekében soha ne adjon a gyerekeknek zsinórral ellátott tárgyakat, vagy ne hagyja ezeket elérhető közelségben.

- ! A közvetlen napfénynek hosszú ideig kitéve a termék színe kifakulhat. Amennyiben a termék hosszú ideig volt kitéve magas hőmérsékletnek, várjon néhány percer mielőtt a gyereket beletenné.
- ! Minden szerelési illesztést mindig megfelelően meg kell húzni és figyelni kell, hogy ne legyenek meglazult csavarok, mert a gyerek becsíphet ruhát vagy testrészt (pl. fűzők, láncok, gyerek masnik, stb.), amelyek fulladásveszélyt jelenthetnek.
- ! Tartsa a terméket a gyerektől távol amikor nincs használatban.
- ! Legyen elővigyázatos ha a gyerek az ágyban van, hogy a tárgyak vagy ágynemű ne essen az ágyba.
- ! A felnőtt ágy matracai hozzá kell legyenek igazítva, vagy magasabbak kell legyenek mint a leengedhető oldal legalacsonyabb helyezete.
- ! A fulladásveszély megelőzésére az ágy melletti alvóágy megfelelően kell legyen rögzítve a felnőtt ágyhoz a rögzítőrendszer segítségével.

Ágy melletti kiságy összeszerelése

lásd a képeket 1 - 26

A termék használata és összeszerelése előtt kérjük olvassa el az útmutatóban lévő összes utasítást.

! Kérjük győződjön meg hogy az állítható oldalsínek egy irányba néznek az állítható lábakkal.

Ringató funkció aktiválása

lásd a képeket 27 - 28

! Kérjük zárja le a ringató funkciót amíg a terméket ágy melletti kiságnak használja. 28

Magasság állítása

lásd a képeket 29 - 32

! Az ágy különböző magasságba állítható.

! A gyerekágy megdönthető maximum 4 pozícióba az egyik és a másik láb között (pl: a jobb láb az 5 pozícióba és a bal láb az 1 pozícióba, lásd 31 32 ábra).

! Ez csak a bölcsőállapotra érvényes, de nem az ágy melletti alvóágyra 31 32.

! A gyerek feje mindig a magasabb oldalon kell legyen 31 32.

A kerekek használata

lásd a képeket 33 - 34

Ebben a pillanatban a gyerekágy használatra kész.

! Ne használja a gyerekágyat az állítható lábakkal részlegesen vagy teljesen elfordítva és kinyitva. A helyes pozíciót az ábra illusztrálja 26. Véletlen ütődések esetén az állítható lábaknak, tegye vissza a helyes pozícióba enyhén felemelve a gyerekágyat.

Az ágy melletti kiságy használata

lásd a képeket 35 - 44

1. Nyomja meg gombot 35 - 1 hogy leengedje az oldalát 35 - 2.

2. Ágy melletti helyzet 36 , Csatolja a csatot a Roomie Glide-hez 38 majd tekerje a szíjat az ágykeret köré és csatolja az állító csatot 39 , majd húzza szorosra a szíjakat 40 .

! A gyerekágnak a szülői ágyhoz való rögzítése során, ha nem lehetséges a lábnak a szülői ágy alá csúsztatása, elfordíthatja az állítható lábat. 37

3. Győződjön meg, hogy nincs rés a szülő matraca és az alvóágy csúszórácsa között 41 . A szülő matraca és a leereszthető oldal legalsó helyzete közötti legnagyobb magasságkülönbség 2 cm lehet 42 .

4. A felnőtt ágy típusa, ami használható az ágy melletti alvó ággyal az alacsony ágykeret és doboz/dívány ágykeret, a felnőtt ágy méretei a 43 . És 44 . ábrán láthatók.

! Ellenőrizze, hogy biztos legyen benne, hogy az utazóágy egyúttalvó módban nem zavarja a szülői ágyat.

! Használat alatt győződjön meg hogy a szülői ágy ágyneműje, takarói, stb nem kerülnek be és nem takarják le az utazóágy belsejét.

! ÁGY MELLETTI KISÁGY módban a gyerekágy 2 lába mindig egyforma magasságba kell legyen beállítva.

! Minden használat előtt ellenőrizze hogy nincs rés a szülő matraca és a gyerekágy széle között. Amennyiben van, húzza szorosra a szíjakat amíg nem marad rés és az engedélyezett használati feltételek teljesülnek.

! A termék használata csak egyenes szélű ágyakkal és/vagy matracokkal engedélyezett. A kerek szélű ágyakkal és/vag matracokkal vagy vízígyakkal való használat nem engedélyezett.

! Amikor a terméket ÁGY MELLETTI KISÁGY módban használja (rögzítve az ágyhoz), ezt mindig az ágy hosszabbik oldala mentén kell szerelni. Ne rögzítse a terméket az ágy fej vagy lábtámlájához

Tárolózsák használata

lásd a képeket 45 - 46

! Tanulmányozza az ágy melletti kiságy összeszerelését és végezze el a műveleteket fordított sorrendben az egység összehajtásához és használja a táskát egyszerű szállításhoz.

Tartozékok (lehet hogy nincsenek mellékelve)

Lepedő feltevése

lásd a képeket 47

! Előzze meg a lehetséges fulladást vagy belecsavarodást. SOHA ne használja a termék lepedőjét, csak ha biztonságosan talál a matraca.

! Csavarja a lepedőt a matrac köré mind a négy sarkában. Győződjön meg, hogy a lepedő biztonságosan rögzítve van a négy saroknál.

Gondozás és karbantartás

lásd a képeket 48 - 50

1. Az ágy szövet takarója nem eltávolítható

2. A termék szivaccsal és szappanos vízzel tisztítható.

3. Ne használjon hígítás nélküli semleges mosószereket, benzint vagy más szerves oldószert a termék mosására. Ezek károsíthatják a terméket.

4. Az utazó gyerekágyat langyos vízzel mossa ki kímélő programon, majd hagyja megszáradni. Ne használjon fehérítőt.

5. Strandon vagy kertben történő használat esetén távolítsa el a homokot és szemcséket a termékről. A sín zárainak belsejébe kerülő homok károsodást okozhat.

6. Rendszeres időközönként ellenőrizze, hogy nincsenek-e lehasználtodott alkatrészek, illetve elszakadt anyagdarabok vagy varrások a terméken. Szükség esetén cserélje le vagy javítsa meg az alkatrészeket.

7. Ha a terméket sokáig nem használják, kérjük tegye el árnyékos helyre, valahova ahol a gyerek nem fér hozzá.

CZ Vítá vás značka Joie™

Blahopřejeme vám - stali jste se členy rodiny Joie! Jsme nadšeni, že tvoříte součást světa vašeho dítěte. Joie roomie glide™ je vysoce kvalitní a plně certifikovaný produkt, který splňuje evropské bezpečnostní normy EN 1130:2019/AC:2020 a EN 16890:2017+A1:2021. Tento produkt je vhodný pro děti do 9 kg (přibližně 0 - 6 měsíců). Pozorně si přečtěte tento návod. Jeho dodržováním zajistíte pohodlný spánek a maximální ochranu svého dítěte.

Mějte tento návod na použití po ruce pro budoucí použití.

Navštivte náš web Joiebaby.com, kde si můžete stáhnout návody a seznámit se s dalšími zajímavými výrobky Joie.

Informace o záruce najdete na našem webu joiebaby.com

DŮLEŽITÉ! POKYNY SI POZORNĚ PŘEČTĚTE A USCHOVEJTE PRO POZDĚJŠÍ NAHLÉDNUTÍ.

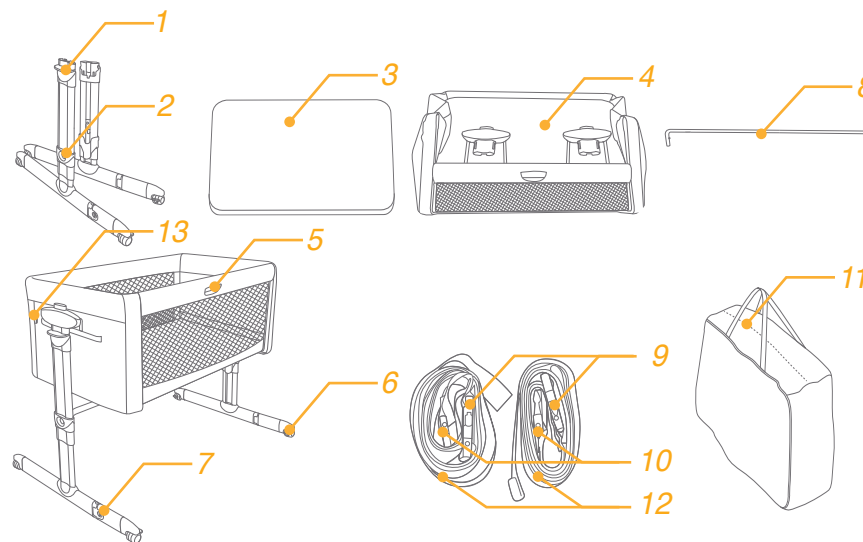
Stav nouze

V případě ohrožení nebo úrazu je nejdůležitější poskytnout vašemu dítěti okamžitě ošetření a následnou lékařskou pomoc.

Seznam dílů

Před instalací se prosím ujistěte, že žádná část sestavy nechybí. V případě, že některá část chybí, kontaktujte prodejce. K sestavení nejsou zapotřebí žádné nástroje.

- | | | |
|---------------------------------|---|-----------------|
| 1 Tlačítko nastavení výšky | 6 Kolečko | 11 Úložná taška |
| 2 Indikátor výšky | 7 Uvolňovací tlačítko pro otáčení nohou | 12 Popruh |
| 3 Matrace | 8 Opěrná trubka | 13 Přezka C |
| 4 Opěrná plastová sestava | 9 Přezka A | |
| 5 Bočnice s tlačítkem nastavení | 10 Přezka B | |



Příslušenství (nemusí být součástí)

Povlak



Příslušenství se může prodávat zvlášť nebo nemusí být k dispozici v závislosti na regionu.

UPOZORNĚNÍ

- ! Sestavení smí provést pouze dospělá osoba.
- ! **UPOZORNĚNÍ:** Nepoužívejte tento výrobek, aniž byste nejprve četli pokyny.
- ! Tento produkt přestaňte používat, když dítě dosáhne hmotnosti 9 kg (přibližně 0 - 6 měsíců) nebo když dokáže vylézt.
- ! **UPOZORNĚNÍ** - Přestaňte používat koš, jakmile je dítě schopno sedět bez pomoci, vytáhnout se nahoru na ruce a kolena.
- ! Do tohoto produktu neumísťujte další předmět (například hračky, polštáře ...).
- ! Tento výrobek nepoužívejte, pokud je některá součást rozbitá, roztržená nebo chybí.
- ! **NEPOUŽÍVEJTE** koš, pokud některé části chybějí, jsou poškozené nebo rozbité. V případě potřeby náhradních dílů a návodné literatury kontaktujte Joie. Části **NEVYMĚŇUJTE**.
- ! Seznam součástí je uveden v návodu na použití. Pravidelně kontrolujte, zda žádné části tohoto produktu nejsou uvolněné, poškozené nebo chybí.
- ! Vždy použijte všechny díly nezbytné pro konkrétní konfiguraci.
- ! Pozor na nebezpečí hořících cigaret, otevřeného ohně a dalších zdrojů silného žáru, například elektrických stojanových topidel, plynových krbů atd. v těsné blízkosti této postýlky.
- ! Před sestavením zkontrolujte, zda produkt ani žádná jeho součást nebyli poškozeni během doručování. Pokud je některý díl poškozen, umístěte produkt mimo dosah dětí a nepoužívejte jej.
- ! Zajistěte, aby dospělá osoba, která tento produkt používá, přesně věděla, jak funguje.
- ! Aby byl tento produkt připraven k použití, musí být všechny zamykací mechanismy zajištěné. Před použitím zkontrolujte, zda jsou bezpečně zajištěné.
- ! Když je vaše dítě ponecháno bez dozoru v produktu v konfiguraci kolébky, vždy zkontrolujte, zda je bočnice zdvižená a zajištěná v zavřené poloze a zarovnaná s horním perimetrem kolébky a kolébka je zajištěna v pevné poloze.
- ! Když se produkt používá a navíc v konfiguraci kolébky, musí být všechna kolečka zablokována.
- ! Veškeré otevírání, nastavování, upevňování a instalování tohoto produktu musí provádět dospělá osoba.
- ! Před použitím v konfiguraci přístavné postýlky (přípevněné k posteli) zkontrolujte, zda je produkt správně přípevněný a nainstalovaný.
- ! Před každým použitím zkontrolujte pevnost upevňovacího systému tím, že se pokusíte odtláčit postýlku od rodičovské postele.
- ! Součástí dodávky jsou upevňovací popruhy. Nepoužívejte jiné upevňovací systémy.
- ! Když se tato postýlka používá v konfiguraci přístavné postýlky (přípevněné k posteli), musí být řádně přípevněná k rodičovské posteli upevňovacími popruhy, jak je uvedeno v návodu na použití. V opačném případě hrozí nebezpečí zachycení hlavy dítěte a udušení.
- ! Než vložíte dítě do postýlky v konfiguraci přístavné postýlky (přípevněné k posteli), zkontrolujte, zda jsou upevňovací popruhy správně přípevněny a utaženy. Produkt musí být přípevně k rámu/podstavci rodičovské postele a mezi nejnižší částí dětské přístavné postýlky a matrací rodiče nesmí být žádné mezery.
- ! Pokud jsou mezi nejnižší částí dětské přístavné postýlky a matrací rodiče mezery, produkt **NEPOUŽÍVEJTE**.
- ! Prostory nebo mezery mezi matrací rodiče a postýlkou nevyplňujte polštáři, přikrývkami, prostěradly ani žádným jiným materiálem, který by mohl způsobit nebezpečí udušení.
- ! **NEBEZPEČÍ!** - Pokud není postýlka přípevněna k posteli dospělého, vždy zcela zvedněte stahovací bočnici.
- ! **UPOZORNĚNÍ:** Umístění dodatečných prvků do výrobku může způsobit udušení.
- ! **UPOZORNĚNÍ** - Aby se zabránilo nebezpečí, že se krk dítěte zachytí na horní hraně bočnice, která je vedle postele dospělého, nesmí být horní hrana výše než matrace postele dospělého.
- ! **UPOZORNĚNÍ** - Aby se předešlo nebezpečí uškrcení dítěte, musí být upevňovací systém koše k posteli dospělého vždy udržován mimo koš.
- ! Tuto dětskou přístavnou postýlku lze používat **POUZE**, pokud je bezpečně přípevněna k rodičovské posteli nebo když je spouštěcí bočnice zcela zvednutá, aby se zabránilo pádu dítěte z výšky.

- ! Tento produkt musí být vždy umístěn na vodorovném povrchu. V žádném případě neponechávejte tento produkt na šikmém povrchu s dítětem uvnitř.
- ! Děti si nesmí hrát v blízkosti tohoto produktu bez dozoru.
- ! Nepoužívejte produkt bez rámu.
- ! Upevňovací popruhy uchovávejte mimo dosah dětí.
- ! UPOZORNĚNÍ: Nepoužívejte ve výrobku více než jednu matraci. Používejte pouze matraci, která byla dodána s produktem.
- ! UPOZORNĚNÍ - Používejte pouze matraci dodanou s košem, nepřidávejte druhou matraci, nebezpečí udušení.
- ! Pokud tato postýlka není připevněná k posteli, lze ji naklonit maximálně o 4 polohy mezi jednotlivými opěrnými nohami.
- ! Může dojít k udušení novorozenců měkkým ložním prádlem. Pod novorozence neumísťujte polštáře ani podobné předměty pro větší pohodlí během spánku.
- ! Tento produkt lze používat v konfiguraci přístavné postýlky (připevněné k posteli) pouze s postelemi, jejichž velikost je uvedena na referenčním obrázku na začátku tohoto návodu.
- ! Uvnitř produktu neponechávejte žádné předměty, které by mohly snížit jeho hloubku.
- ! Aby se zabránilo zachycení dítěte, neumísťujte postýlku do blízkosti zdí nebo překážek.
- ! Uvnitř produktu nenechávejte žádné malé předměty, které by dítě mohlo spolknout.
- ! Používejte pouze náhradní díly schválené výrobcem. Na tento produkt nepřipojujte žádné příslušenství, které nebylo dodáno výrobcem.
- ! Neopravujte produkt s dítětem uvnitř.
- ! V konfiguraci přístavné postýlky (připevněné k posteli) nesmí být postýlka v žádném případě nakloněná.
- ! Nepřemisťujte produkt s dítětem uvnitř.
- ! V tomto produktu smí být pouze jedno dítě najednou.
- ! UPOZORNĚNÍ: Neumisťujte výrobek blízko jiného výrobku, který by mohl představovat nebezpečí udušení nebo uškrcení, např. provazy, šňůry žaluzií/závěsů atd. Aby se zabránilo uškrcení, v žádném případě nedávejte dětem předměty s připevněnými provázky, ani nenechávejte takové předměty v jejich dosahu.
- ! V případě dlouhodobého vystavení přímému slunečnímu záření může způsobit vyblednutí barev produktu. Pokud byl produkt delší dobu vystaven vysokým teplotám, před vložením dítěte několik minut počkejte.
- ! Všechny upevňovací prvky sestavy musí být vždy řádně utažené. Kontrolujte, zda nejsou uvolněné žádné šrouby. Mohlo by dojít k zachycení za tělo nebo oblečení dítěte (např. tkaničky, nákrčníky, šňůrky s dudlíky) a k nebezpečí uškrcení.
- ! Nepoužívaný produkt uchovávejte mimo dosah dětí.
- ! Když se v postýlce nachází dítěte, zabraňte pádu předmětů nebo ložního prádla do postýlky.
- ! Matrace rodičovské postele musí být ve stejné výšce, jako bočnice v nejnižší poloze, nebo výše.
- ! Aby se předešlo nebezpečí udušení ze zachycení, musí být přísuvná postýlka správně připevněna k posteli dospělého, a to za použití upevňovacího systému.
- ! NEPOUŽÍVEJTE přísuvnou postýlku, pokud některé části chybějí, jsou poškozené, nebo rozbité. V případě potřeby náhradních dílů a návodné literatury kontaktujte Joie. Části NEVYMĚŇUJTE.
- ! Mezi spodní stranou přísuvné postýlky a matrací postele dospělého nesmí být žádná mezera.
- ! Je-li mezi přísuvnou postýlkou a postelí dospělého mezera, výrobek NEPOUŽÍVEJTE.
- ! UPOZORNĚNÍ - Mezi přísuvnou postýlkou a postelí dospělého nesmí být žádná mezera.
- ! UPOZORNĚNÍ - Matrace postele dospělého musí být zarovnána s výškou stahovací bočnice v její nejnižší poloze nebo ji musí převyšovat.

Sestavení přistavné postýlky

viz obrázky 1 - 26

Před sestavením a použitím tohoto výrobku si přečtěte všechny pokyny v tomto návodu.

! Zkontrolujte, zda nastavitelná boční příčka směřuje stejným směrem, jako nastavitelné nohy.

Aktivace funkce kolébání

viz obrázky 27 - 28

! Když používáte tento produkt jako přistavnou postýlku, zablokujte funkci kolébání. 28

Výškové nastavení

viz obrázky 29 - 32

! Lze nastavit různé polohy výšky postýlky.

! Postýlku lze naklonit maximálně o 4 polohy mezi jednotlivými opěrnými nohami (například pravá noha v poloze 5 a levá noha v poloze 1, viz obr. 31 32).

! Platí pouze pro režim kolébky, nikoli pro režim dětské přistavné postýlky 31 32.

! Hlava dítěte se musí vždy nacházet na nejvyšší straně 31 32.

Používání koleček

viz obrázky 33 - 34

Postýlka je připravena k použití.

! Nepoužívejte postýlku, pokud jsou nastavitelné nohy částečně nebo úplně otočené a odemčené. Správná poloha pro použití je uvedena na obrázku 26. Pokud dojde k náhodnému nárazu do nastavitelných nohou, mírně postýlku nadzvedněte, aby se mohly vrátit do správné polohy.

Používání přistavné postýlky

viz obrázky 35 - 44

1. Stisknutím tlačítka 35 - 1. spusťte bočnici dolů 35 - 2..

2. Umístěte vedle postele 36, připojte přezku k Roomie Glide 38, potom omotejte popruh okolo rámu postele a připojte ke stavěcí přezce 39, potom zatažením utáhněte popruhy 40

! Připevnění postýlky k rodičovské posteli: pokud nelze zasunout nohy postýlky pod rodičovskou postel, natočte je do požadované polohy. 37

3. Ujistěte se, že mezi matrací rodičů a postýlkou Roomie Glide není žádná mezera 41. Maximální rozdíl ve výšce mezi matrací rodičů a stahovací boční částí v nejnižší pozici jsou 2 cm. 42

4. Dětskou přistavnou postýlku lze používat s rodičovskou postelí s laťkovým rámem a úložným prostorem/ pohovkou s postelovým rámem o rozměrech uvedených na obrázku 43 & 44

! V konfiguraci přistavné postýlky nesmí postýlka kolidovat s rodičovskou postelí.

! Během používání zajistěte, aby se prostěradla, pokrývky atd. nedostávaly z rodičovské postele do postýlky a nezakrývaly ji.

! V režimu přistavné postýlky musí být 2 nohy postýlky vždy nastaveny na stejnou výšku.

! Před každým použitím vždy zkontrolujte, zda mezi rodičovskou matrací a bočnicí postýlky není žádná mezera. Pokud ano, pevně utáhněte popruhy, aby byla mezera odstraněna a aby bylo možné postýlku s postelí používat.

! Tento produkt lze používat pouze s postelemi/matracemi, které mají rovné boky. Tento produkt není dovoleno používat se zaoblenými postelemi/matracemi ani s vodními postelemi.

! Při použití tohoto produktu v konfiguraci přistavné postýlky (připevněné k posteli) musí být postýlka vždy připevněna k delší straně postele. Tento produkt nepřipevňujte k hlavám ani nohám postele.

Použití úložné tašky

viz obrázky 45 - 46

! Chcete-li produkt rozložit, postupujte podle pokynů v části Sestavení přistavné postýlky v opačném pořadí. Rozloženou postýlku umístěte do tašky pro pohodlné převážení.

Příslušenství (nemusí být součástí)

Nasazení potahu

viz obrázky 47

! Zabraňte možnému udušení nebo zachycení. V ŽÁDNÉM PŘÍPADĚ nepoužívejte potah dodaný k produktu, pokud jej nelze bezpečně nasadit na matraci produktu.

! Nasadte potah na všechny čtyři rohy matrace. ZKONTROLUJTE, zda je potah řádně nasazen na všech čtyřech rozích.

Péče a údržba

viz obrázky 48 - 50

1. Látkový potah postýlky není odnímatelný.

2. Tento výrobek lze lokálně čistit houbou a mýdlovou vodou.

3. K čištění tohoto výrobku nepoužívejte neředěný neutrální detergent, benzín ani jiné organické rozpouštědlo. Mohlo by dojít k poškození výrobku.

4. Brašnu pro přenašení lze prát v pračce ve vlažné vodě a bez máchání. Nepoužívejte bělidlo.

5. Používáte-li postýlku na pláži nebo na zahradě, očistěte z ní písek a nečistoty. Písek v zámčích dlouhých příček může způsobit poškození.

6. Pravidelně kontrolujte stav opotřebení součástí a případné poškození materiálu nebo švů výrobku. Poškozené součásti podle potřeby vyměňte nebo opravte.

7. Nebudete-li tento výrobek delší dobu používat, uložte jej na stinném místě mimo dosah dětí.

SK Vitajte v rodine Joie™

Blahoželáme k tomu, že ste sa stali súčasťou rodiny Joie! Sme nadšení, že sme súčasťou vášho života s vaším dieťaťom. Pri používaní Joie roomie glide™ si vaše dieťa užíva kvalitný, plne certifikovaný výrobok, schválený podľa európskych bezpečnostných noriem EN 1130:2019/AC:2020 a EN 16890:2017+A1:2021. Tento výrobok je vhodný na používanie s deťmi, ktoré vážia menej ako 9 kg (približne 0 až 6-mesačné). Pozorne si prečítajte túto príručku a dodržiavajte všetky kroky na zabezpečenie pohodlného spánku a čo najlepšej ochrany svojho dieťaťa.

Návod na použitie si uschovajte poruke pre budúce použitie.

Navštívte nás na Joiebaby.com, kde si môžete stiahnuť manuály a pozrieť ďalšie zaujímavé výrobky spoločnosti Joie.

Informácie o záruke nájdete na našej webovej stránke joiebaby.com

! DÔLEŽITÉ ULOŽTE PRE BUDÚCE POUŽITIE. POZORNE SI PREČÍTAJTE.

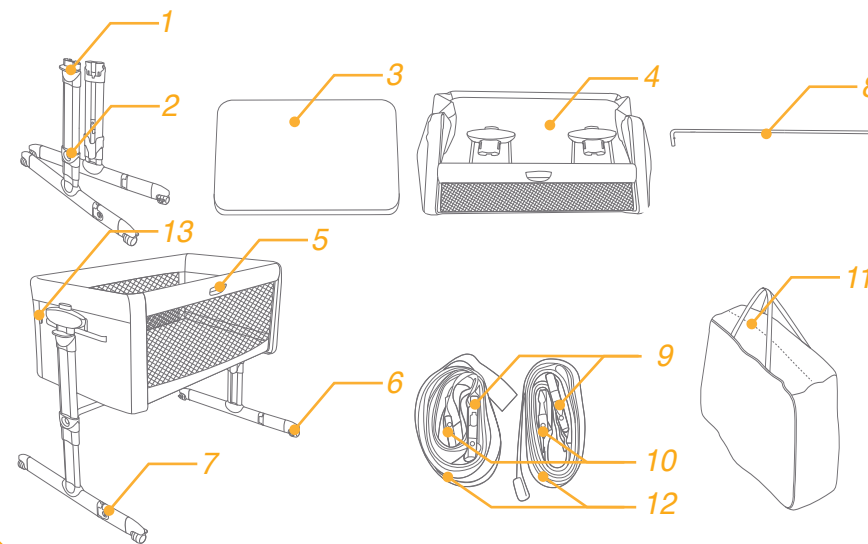
Núdzový stav

V prípade mimoriadnej udalosti alebo nehody je najdôležitejšie, aby bolo o vaše dieťa ihneď postarané v rámci prvej pomoci a lekárskeho ošetrovania.

Zoznam dielov

Pred zostavením skontrolujte, či máte všetky časti. Ak chýba ktorákoľvek časť, obráťte sa na miestneho predajcu. Na zostavenie nie sú potrebné žiadne nástroje.

- | | | |
|--------------------------------|--|----------------------|
| 1 Tlačidlo na nastavenie výšky | 6 Koleso | 10 Spona B |
| 2 Indikátor výšky | 7 Uvoľňovacie tlačidlo otáčania nôh | 11 Odkladacie vrecko |
| 3 Matrac | 8 Oporná rúrka | 12 Popruh |
| 4 Oporná plastová zostava | 9 Spona A | 13 Spona C |



Príslušenstvo (nemusí byť súčasťou balenia)

Plachta



Príslušenstvo sa môže predávať samostatne alebo nemusí byť k dispozícii v závislosti od oblasti.

VÝSTRAHA

- ! Montáž musia vykonať dospelé osoby.
- ! VÝSTRAHA! Nepoužívajte tento výrobok bez toho, aby ste si najskôr prečítali návod na použitie.
- ! Výrobok prestaňte používať, keď dieťa dosiahne hmotnosť 9 kg (približne 0 - 6 mesačné) alebo keď z nej dokáže vyliezť von.
- ! VÝSTRAHA! Prestaňte používať výrobok, akonáhle dieťa dokáže sedieť, kľačať alebo sa vytiahnuť nahor.
- ! Neumiestňujte do výrobku ďalšie predmety (napr. hračky, vankúše...).
- ! Nepoužívajte výrobok, ak sú akékoľvek časti zlomené, roztrhané alebo chýbajú.
- ! NEPOUŽÍVAJTE výrobok v „Konfigurácii detskej postielky“ a/alebo „Konfigurácii koša na spanie na boku postele“, ak niektorá časť chýba, je poškodená alebo rozbitá. Ak budete potrebovať náhradné diely a návod na použitie, obráťte sa na spoločnosť Joie. NENAHRÁDZAJTE diely.
- ! Zoznam komponentov nájdete v používateľskej príručke. Výrobok pravidelne kontrolujte, aby ste sa uistili, že na ňom nie sú žiadne voľné, poškodené alebo chýbajúce časti.
- ! Vždy používajte všetky diely, ktoré sú potrebné pre každú konfiguráciu používania.
- ! Buďte si vedomí rizika horiacich cigariet, otvoreného ohňa a iných zdrojov intenzívneho tepla, ako napríklad elektrické a plynové krby atď. v blízkosti detskej postielky.
- ! Pred zostavením skontrolujte, či sa výrobok a všetky jeho komponenty počas prepravy nepoškodili. Ak je ktorýkoľvek diel poškodený, uchovávajte ho mimo dosahu detí a nepoužívajte ho.
- ! Uistite sa, že dospelý používajúci výrobok vie presne, ako funguje.
- ! Výrobok je pripravený na použitie, iba ak sú zaistené všetky blokovacie mechanizmy. Pred použitím skontrolujte, či sú pevne zaistené.
- ! Ak je dieťa bez dozoru a výrobok je v „Konfigurácii postielky“, vždy sa uistite, že je bok zdvihnutý a zaistený v zatvorenej polohe a zarovnaný s horným obvodom postielky.
- ! Keď sa výrobok používa, a to najmä v „Konfigurácii detskej postielky“, kolieska musia byť vždy zaistené.

- ! Všetky úkony pri rozkladaní, nastavovaní, upevňovaní a inštalácii výrobku musí vykonávať dospelá osoba.
- ! Pred použitím v „Konfigurácii koša na spanie na boku postele“ (pripevnené k posteli) sa uistite, že je výrobok správne pripevnený a nainštalovaný.
- ! Pred každým použitím skontrolujte držanie upevňovacieho systému tak, že sa pokúsite odtlačiť postieľku od postele rodičov.
- ! Upevňovacie remienky sú súčasťou balenia. Nepoužívajte iné upevňovacie systémy.
- ! Aby sa predišlo nebezpečenstvu udusenía v dôsledku zachytenia hlavy dieťaťa, mala by sa detská postieľka v „Konfigurácii koša na spanie na boku postele“ (pripevnené k posteli) správne pripevniť k posteli rodičov pomocou upevňovacích remienkov, ako je vysvetlené v brožúre s pokynmi.
- ! Pred umiestnením dieťaťa do postielky, keď je výrobok v „Konfigurácii koša na spanie na boku postele“ (pripevnené k posteli), sa uistite, že sú upevňovacie remienky správne pripevnené a zatiahnuté. Výrobok musí byť pripevnený k rámu/podpere postele rodičov a medzi najnižšou časťou postelnej postielky na spanie na boku postele a matracom rodičov nesmú byť žiadne medzery.
- ! Ak existujú medzery medzi najnižšou časťou postielky na spanie na boku postele a matracom rodičov, výrobok NEPOUŽÍVAJTE.
- ! Medzi matracom rodičov a detskou postieľkou nevypĺňajte žiadne vankúše, prikrývky, postelne prikrývky ani iný materiál, ktorý by mohol spôsobiť riziko udusenía.
- ! NEBEZPEČENSTVO! Kôš na spanie na boku, postele pokiaľ nie je pripevnený k posteli dospelého, musí mať všetky svoje strany na svojom mieste a vo svojej najvyššej polohe.
- ! VÝSTRAHA! Umiestnenie ďalších položiek do výrobku môže spôsobiť zadusenie.
- ! VÝSTRAHA! Aby sa predišlo riziku zachytenia krku dieťaťa na hornej lište na strane, ktorá je vedľa postele pre dospelých, nesmie byť horná lišta vyššie ako matrac postele pre dospelých.
- ! VÝSTRAHA! Aby sa predišlo riziku uškrtienia dieťaťa systémom na pripojenie k posteli dospelých, musí byť tento systém vždy mimo dosahu a mimo postielky.

- ! Kôš na spanie na boku postele sa môže používať LEN vtedy, keď je bezpečne pripevnený k posteli dospelých alebo keď je spúšťacia strana v úplne zdvihnutej polohe, aby sa zabránilo pádu dieťaťa z výšky.
- ! Výrobok musí byť vždy umiestnený na vodorovnom povrchu. Nikdy nenechávajte výrobok na šikmej ploche, keď je vaše dieťa vnútri.
- ! Deti bez dozoru sa nesmú hrať v blízkosti výrobku.
- ! Nepoužívajte výrobok bez rámu.
- ! Upevňovacie remienky udržiavajte mimo dosahu detí.
- ! V detskej postieľke nepoužívajte viac ako jeden matrac. Používajte len matrac, ktorý sa dodáva s výrobkom.
- ! **VYSTRAHA!** Používajte len matrac, ktorý je zakúpený spolu s touto postieľkou a na tento matrac neukladajte žiadny ďalší matrac, hrozí riziko udusenía.
- ! Pokiaľ nie je postieľka pripevnená k posteli, môže sa nakloniť maximálne o 4 polohy medzi jednou druhou podperou nohy.
- ! Dojčatá sa môžu na mäkkej podstielke udusiť. Nevkladajte vankúše ani podobné predmety pod novorodencov, aby ste im počas spánku zvýšili pohodlie.
- ! Postieľku používajte v „Konfigurácii koša na spanie na boku postele“ (pripevnené k posteli) len s posteľami veľkostí, ktoré sú uvedené na referenčnom obrázku na začiatku príručky.
- ! Vo vnútri výrobku nenechávajte nič, čo by mohlo znížiť jeho hĺbku.
- ! Neumiestňujte postieľku blízko stien ani prekážok, aby sa zabránilo zachyteniu dieťaťa.
- ! Vo vnútri výrobku nenechávajte žiadne malé predmety, ktoré by bolo možné prehltnúť.
- ! Používajte len náhradné diely schválené výrobcom. Nepripájajte k výrobku žiadne doplnky, ktoré neboli dodané výrobcom.
- ! Keď je dieťa vo výrobku, nevykonávajte žiadne jeho nastavenia.
- ! Keď je v „Konfigurácii koša na spanie na boku postele“ (pripevnené k posteli), nesmie sa detská postieľka nikdy nakláňať.
- ! Keď je dieťa vo výrobku, nevykonávajte žiadne jeho nastavenia.

- ! Nepoužívajte výrobok súčasne s viac ako jedným dieťaťom.
- ! Výrobok neumiestňujte do blízkosti iného výrobku, ktorý by mohol predstavovať riziko udusenía alebo uškrtenía, napr. struny, šnúry z rolíet/záclon, závesov atď. Aby ste predišli nebezpečenstvu uškrtenía, nikdy nedávajte deťom predmety s pripevnenými šnúrkami ani ich nenechávajte v ich dosahu.
- ! Dlhodobé vystavenie priamemu slnečnému svetlu môže spôsobiť vyblednutie farby výrobku. Po dlhodobom vystavení výrobku vysokým teplotám počkajte niekoľko minút, než do neho vložíte svoje dieťa.
- ! Všetky montážne prvky musia byť vždy riadne utiahnuté a musí sa dbať na to, aby neboli uvoľnené žiadne skrutky, pretože dieťa by sa mohlo zachytiť časťami tela alebo odevu (napr. šnúry, náhrdelníky, stužky pre detské bábiky atď.), čo by predstavovalo riziko uškrtenía.
- ! Keď sa výrobok nepoužíva, uchovávajte ho mimo dosahu detí.
- ! Keď je dieťa v postieľke, buďte opatrní, aby predmety alebo posteľná bielizeň nespadli do postieľky.
- ! Matrac postele pre dospelých musí byť zarovnaný s výškou spúšťacej strany v najnižšej polohe alebo nad ňou.
- ! Aby sa predišlo nebezpečenstvu udusenía v dôsledku zachytenía, musí byť postieľka na spanie na boku postele správne pripevnená k posteli pre dospelých pomocou pripevňovacieho systému.
- ! Ak je dieťa ponechané bez dozoru, kôš by mal byť zaistený v pevnej polohe.

Zostavenie koša na spanie na boku postele

pozrite si obrázky 1 - 26

Pred zostavením a používaním tohto výrobku si prečítajte všetky pokyny, ktoré sú v tejto príručke uvedené.

! Uistite sa, že nastaviteľné bočné lišty smerujú rovnakým smerom ako nastaviteľné nožičky.

Aktivácia hojdacej funkcie

pozrite si obrázky 27 - 28

! Pri používaní zariadenia ako koša na spanie na boku postele uzamknite hojdaciu funkciu. 28

Nastavenie výšky

pozrite si obrázky 29 - 32

! Postieľku možno nastaviť do rôznych polôh výšky.

! Postieľku možno nakloniť s maximálnou zmenou 4 polôh medzi jednou a druhou nohou (napríklad: pravá noha v polohe 5 a ľavá noha v polohe 1, pozrite si obr. 31 32).

! Vzťahuje sa len na pozíciu kolísky, no nie na pozíciu postieľky na spanie na boku postele 31 32.

! Hlava dieťaťa musí byť vždy umiestnená na najvyššej strane 31 32.

Použitie kolies

pozrite si obrázky 33 - 34

V tomto bode je postieľka pripravená na použitie.

! Nepoužívajte postieľku s nastaviteľnými nohami čiastočne alebo úplne otočenými a nezaistenými. Správna poloha používania je znázornená na obrázku 26. V prípade náhodného nárazu do nastaviteľných nôh ich vráťte do správnej polohy jemným nadvihnutím postieľky.

Použitie koša na spanie na boku postele

pozrite si obrázky 35 - 44

1. Stlačením tlačidlo 35 - 1 spustíte bok nadol 35 - 2.

2. Položte vedľa postele 36, pripojte sponu k postieľke Roomie Glide 38, potom obopnite remienok okolo rámu postele a pripojte ho k nastavovacej spony 39, potom pevne zatiahnite remienky 40

! Ak počas upevňovania detskej postieľky k posteli rodičov nie je možné zasunúť nohy detskej postieľky pod posteľ rodičov, môžete nastaviteľné nožičky otočiť. 37

3. Zaistíte, aby medzi matracom rodičov a výrobkom roomie glide nezostala žiadna medzera 41. Maximálny výškový rozdiel medzi matracom rodičov a spúšťacou stranou v najnižšej polohe je 2 cm 42

4. Typ postele pre dospelých, ktorý sa dá použiť s postieľkou na spanie na boku postele je s roštovým rámom postele a skriňovým/divánovým rámom postele, rozmery postele pre dospelých sú uvedené na obr. 43 & 44

! Skontrolujte, či detská postieľka v režime koša na spanie na boku postele nezasahuje do postele rodičov.

! Počas používania sa uistite, že sa posteľná bielizeň, prikrývky atď. nedostanú do vnútra detskej postieľky a nezakryjú ju.

! V režime koša na spanie na boku postele sa musia dve nohy postieľky vždy nastavovať na rovnakú výšku.

! Vždy pred každým použitím skontrolujte, či medzi matracom rodičov a bočnou stranou detskej postieľky nie je medzera. Ak je, pevne utiahnite popruhy, kým nezanikne medzera a neobnovia sa povolené podmienky používania.

! Použitie výrobku je povolené len s posteľami a/alebo matracmi s rovnými bočnými stranami. Použitie výrobku s okrúhlymi posteľami a/alebo matracmi alebo vodnými posteľami nie je povolené.

! Ak sa výrobok používa v „režime koša na spanie na boku postele“ (pripevnené k posteli), musí byť vždy pripavený k dlhej strane vstupu do postele. Nepripievňujte výrobok k záhlaviu alebo dolnému koncu postele.

Použitie odkladacieho vrečka

pozrite si obrázky 45 - 46

! Pozrite si časť Zostavenie koša na spanie na boku postele a vykonajte opačný postup na zloženie zariadenia a na pohodlnú prepravu použite vak.

Príslušenstvo (nemusí byť súčasťou balenia)

Zostavenie plachty

pozrite si obrázky 47

! Zabráňte možnému zaduseniu alebo zapleteniu. NIKDY nepoužívajte plachtu výrobku, pokiaľ nesedí bezpečne na matraci výrobku.

! Omotajte plachtu okolo matraca na všetky štyri rohy. SKONTROLUJTE, či je plachta bezpečne pripavená k štyrom rohom.

Starostlivosť a údržba

pozrite si obrázky 48 - 50

1. Látkový poťah detskej postieľky nie je odnímateľný.

2. Škvryny môžete z výrobku odstraňovať špongiou a mydlovou vodou.

3. Na umývanie výrobku nepoužívajte nezriedený neutrálny čistiaci prostriedok, benzín ani iné organické rozpúšťadlá. Môže to spôsobiť poškodenie výrobku.

4. Prenosnú tašku môžete prať v práčke vo vlažnej vode a voľne vysušiť. Nepoužívajte bielicidlo.

5. Ak ste na pláži alebo na záhrade, z výrobku odstráňte piesok a štrk. Piesok môže poškodiť zámky v dlhých lištách.

6. Občas skontrolujte, či nie sú opotrebované niektoré súčasti výrobku alebo či nie je roztrhnutý alebo rozpáraný materiál. Tieto súčasti vymeňte alebo opravte.

7. Ak sa výrobok nepoužíva dlhší čas, dajte ho do tieňa, kde sa k nemu vaše dieťa nedostane.

TR Joie™'ye Hoş Geldiniz

Joie ailesinin bir parçası olduğunuz için tebrikler! Çocuğunuzla geçirdiğiniz hayatınızda size katılmaktan büyük bir heyecan duyuyoruz. Joie roomie glide™ kullanırken, bebeğiniz yüksek kaliteli, tam sertifikalı, EN 1130:2019/AC:2020 ve EN 16890:2017+A1:2021 Avrupa güvenlik standartlarıyla onaylanmış seyahat karyolasının keyfini çıkarır. Bu ürün, 9 kilogramın altında kiloya sahip (yaklaşık 0-6 aylık) çocuklar için kullanıma uygundur. Lütfen bu kılavuzu dikkatlice okuyun ve çocuğunuz için rahat bir uyku ve en iyi korumayı sağlamak amacıyla her bir adımı izleyin.

İleride başvurmak için lütfen bu Talimat Kılavuzunu saklayın.

Kılavuzları indirmek ve daha heyecan verici Joie ürünlerine bakmak için joiebaby.com adresinde bizi ziyaret edin.

Garanti bilgileri için lütfen joiebaby.com adresindeki web sitemizi ziyaret edin.

! ÖNEMLİ İLERİDE BAŞVURMAK İÇİN SAKLAYIN. DİKKATLİCE OKUYUN.

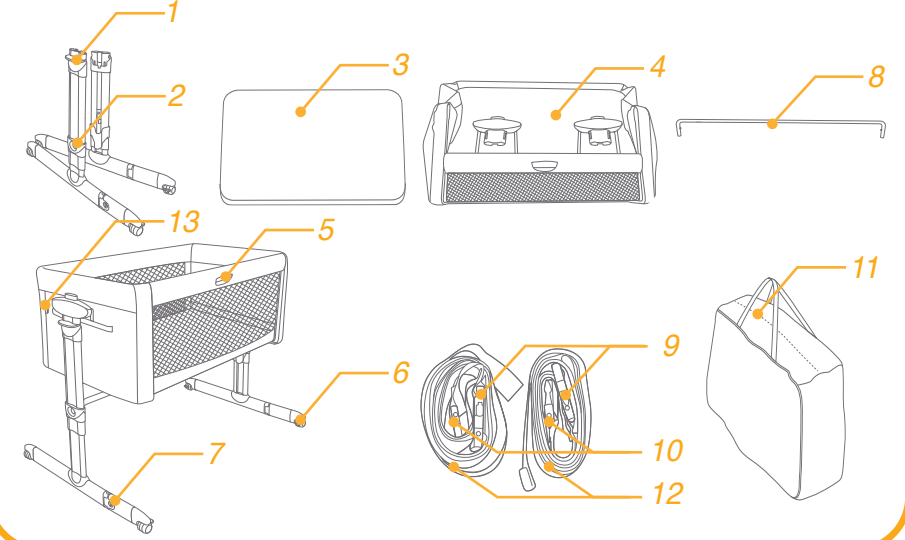
Acil Durum

Acil durum veya kaza hâlinde, ilk yardım ve tıbbi tedavi yoluyla çocuğunuzla hemen ilgilenilmesini sağlamak çok önemlidir.

Parça Listesi

Monte etmeden önce tüm parçaların hazır bulunduğundan emin olun. Eğer herhangi bir parça eksikse, lütfen yerel tedarikçiniz ile temasa geçin. Montaj için herhangi bir araç gerekli değildir.

- | | | |
|---------------------------|---|--------------------|
| 1 Yükseklik Ayarı Düğmesi | 6 Tekerlek | 10 Toka B |
| 2 Yükseklik Göstergesi | 7 Ayak döndürme serbest bırakma düğmesi | 11 Saklama Çantası |
| 3 Şilte | 8 Destek Tüpü | 12 Kayışları |
| 4 Destek Plastik Montajı | 9 Toka A | 13 Toka C |
| 5 Ayar Düğmesi Rayı | | |



Aksesuarlar (dâhil olmayabilir)

Çarşaf



Aksesuarlar, bölgeye bağlı olarak ayrı satılabilir veya mevcut olmayabilir.

UYARI

- ! Montaj işlemleri yetişkin tarafından yapılmalıdır.
- ! UYARI! Bu ürünü önce kullanım talimatlarını okumadan kullanmayın.
- ! Çocuk 9kg kiloya (yaklaşık 0-6 ay) ulaştığında veya tırmanabilmeye başladığında ürünü kullanmayı bırakın.
- ! UYARI! Çocuk oturabildiğinde, diz çökebildiğinde veya kendini yukarı çekebildiğinde ürünü kullanmayı hemen bırakın.
- ! Ürüne ilave öğeler (örneğin oyuncaklar, yastıklar ...) koymayın.
- ! Herhangi bir parçası kırılmış, yırtılmış veya eksikse ürünü kullanmayın.
- ! Herhangi bir parçası eksik, hasar görmüş veya kırılmışsa, ürünü “Beşik Yapılandırması” ve / veya “Anne Yanı Beşiği Yapılandırması”nda KULLANMAYIN. Gerekirse yedek parçalar ve kullanıcı talimatları için joie ile iletişime geçin. Parçaların yerine başka parça KULLANMAYIN.
- ! Bileşenlerin listesi için kullanım kılavuzuna bakın. Gevşek, hasarlı veya eksik parça olmadığından emin olmak için ürünü düzenli olarak kontrol edin.
- ! Her kullanım yapılandırması için her zaman gereken tüm parçaları kullanın.
- ! Karyolanın yakın çevresinde açık alevler ve elektrikli ızgara, gaz ateşi gibi diğer güçlü ısı kaynaklarının ortaya çıkarabileceği tehlikelere karşı dikkatli olun.
- ! Montajdan önce, ürünün ve tüm parçalarının taşıma sırasında hasar görmediğinden emin olun. Herhangi bir parça hasar görmüşse, ürünü çocukların erişemeyeceği yerlerde saklayın ve kullanmayın.
- ! Ürünü kullanan yetişkinin, ürünün tam olarak nasıl çalıştığını bildiğinden emin olun.
- ! Ürün yalnızca tüm kilitleme mekanizmaları takılıyken kullanıma hazırdır. Kullanmadan önce bunların sıkıca takıldığından emin olun.
- ! Çocuğunuz tek başına ve ürün “Beşik Yapılandırması”ndayken, daima yan tarafının kaldırılmış, kapalı konuma kilitlemiş ve beşiğin üst çevresiyle aynı hizaya getirilmiş olduğundan emin olun.
- ! Ürün kullanılırken ve hepsinden önemlisi “Beşik Yapılandırması”ndayken, tekerlekler daima kilitlemelidir.

- ! Ürünün açılması, ayarlanması, sabitlenmesi ve montajı ile ilgili tüm işlemler bir yetişkin tarafından yapılmalıdır.
- ! “Beşik yapılandırması”nı (yatağa sabitlenmiş) kullanmadan önce, ürünün doğru şekilde takılıp monte edildiğinden emin olun.
- ! Her kullanımdan önce bağlama sistemini, yatağı ebeveyn yatağından uzağa doğru çekmeye çalışarak kontrol edin.
- ! Sabitleme kayışları pakete dahil edilmiştir. Diğer tespit sistemleri kullanılmamalıdır.
- ! Çocuğun kafasının sıkışması nedeniyle boğulma tehlikesini önlemek için, beşik “Yatağının Uykusu Yapılandırması” ndayken (yatağa bağlanır), talimat kitapçığında açıklandığı gibi sabitleme kayışlarıyla ebeveyn yatağına uygun şekilde bağlanmalıdır .
- ! Ürün “Yatağın üstü uyudurma Düzenlemesi” içindeyken (yatağa bağlanmış) çocuğu yatağın içine yerleştirmeden önce, sabitleme kayışlarının doğru şekilde bağlandığından ve sıkıldığından emin olun. Ürün ebeveynlerin karyolarına / desteğine takılı olmalı ve Başucu traversinin en alt kısmı ile ebeveynlerin yatağı arasında boşluk olmamalıdır.
- ! Başucu traversi yatağının en alçak kısmı ile ebeveyn yatağı arasında boşluklar varsa, ürünü KULLANMAYIN.
- ! Ebeveyn yatağı ile bebek karyolası arasındaki boşluğu veya boşlukları yastıklar, battaniyeler, çarşafklar veya boğulma tehlikesine neden olabilecek diğer malzemelerle doldurmayın.
- ! TEHLİKE! Yatağın üstü uyuyan, yetişkin yatağına takılı olmadığında tüm taraflarını yerinde ve en üst konumda tutacaktır.
- ! UYARI! Ürüne başka cisimler koymak boğulmaya neden olabilir
- ! UYARI! Çocuğun boynundan yetişkin yatağının yanındaki taraftaki üst raya takılma tehlikelerini önlemek için, üst ray yetişkin yatak yatağından daha yüksek olmamalıdır.
- ! UYARI! Çocuğunuzun boğulma riskini önlemek için, yetişkin yatağına bağlantı sistemini her zaman beşikten uzak tutun.
- ! Bir başucu yatağı, SADECE yetişkin yatağına güvenli bir şekilde bağlandıktan sonra veya düşme tarafı tamamen yükseltilmiş pozisyonda iken çocuğun düşmesini önlemek için kullanılmalıdır.

- ! Ürün daima yatay bir yüzeye yerleştirilmelidir. Ürünü çocuğunuzun içinde asla eğimli bir yüzeyde bırakmayın.
- ! Katılımsız çocuklar ürünün yanında oynamak için bırakılmamalıdır.
- ! Ürünü koltuk minderi olmadan kullanmayın.
- ! Sabitleme kayışlarını çocuklardan uzak tutun.
- ! Bebek karyolasında birden fazla yatak kullanmayın. Sadece ürünle birlikte verilen yatağı kullanın.
- ! UYARI! Yalnızca bu karyolayla birlikte satılan şilteyi kullanın ve boğulma tehlikesi yaratabileceğinden bunun üzerine ikinci bir şilte eklemeyin.
- ! Yatağa bağlanmadığında, yatak bir bacak desteği ile diğeri arasında en fazla 4 pozisyonla eğilebilir.
- ! Bebekler yumuşak yataklarda boğulabilirler. Uyku sırasında daha fazla konfor sağlamak için yenidoğan bebeklerin altına yastık veya benzeri cisimler koymaktan kaçınin.
- ! “Anne yanı Beşiği yapılandırmasında” beşiği (yatağa sabitlenir) yalnızca kılavuzun başında referans şekilde belirtilen boyutta yataklarla kullanın.
- ! Ürünün içinde derinliğini azaltabilecek hiçbir şey bırakmayın.
- ! Çocuğun sıkışmasını önlemek için, beşiği duvarlara veya engelleyici cisimlere yakın yerleştirmeyin.
- ! Ürünün içinde yutulabilecek küçük nesnelere bırakmayın.
- ! Yalnızca üretici tarafından onaylanan yedek parçaları kullanın. Ürüne üretici tarafından sağlanmamış hiçbir aksesuar takmayın.
- ! Çocuk içindeyken üründe ayarlamalar yapmayın.
- ! “Anne yanı beşik yapılandırması”nda (yatağa takılı), beşik kesinlikle eğik olmamalıdır.
- ! Çocuk içerideyken ürünü hareket ettirmeyin.
- ! Ürünü aynı anda birden fazla çocukla kullanmayın.
- ! Ürünü örneğin ip, panjur/perde kabloları, vb. gibi boğulma veya dolaşma tehlikesi oluşturabilecek başka bir ürünün yakınına koymayın. Boğulma tehlikelerini önlemek için çocuklara asla ipli cisimler vermeyin veya bu cisimleri ulaşabilecekleri bir yerde bırakmayın.

- ! Doğrudan güneş ışığına uzun süre maruziyet, ürünün renginin solmasına neden olabilir. Ürünü uzun süre yüksek sıcaklıklara maruz bıraktıktan sonra, çocuğunuzu içine koymadan önce birkaç dakika bekleyin.
- ! Tüm montaj parçaları her zaman düzgün bir şekilde sıkılmalı ve vidaların gevşek olmamasına dikkat edilmelidir, çünkü çocuk vücudunun kısımları veya giysiler (örneğin ipler, kolyeler, bebek dummy kurdeleleri vb.) sıkışarak boğulma riski oluşturabilir.
- ! Kullanılmadığı zamanlarda ürünü çocuklardan uzak tutun.
- ! Çocuk beşikteyken cisimlerin veya yatak takımı kısımlarının beşiğe düşmemesine dikkat edin.
- ! Yetişkin yatağının şiltesi, en alt konumda düşme tarafının yüksekliğine veya üzerine hizalanmalıdır.
- ! Boğulma tehlikesinin sıkışmasını önlemek için, başucu karyolası bağlantı sistemi kullanılarak yetişkin yatağına uygun şekilde sabitlenmelidir.

Anne Yanı Beşiği Montajı

bkz. şekil 1 - 26

Lütfen bu ürünü kurmadan ya da kullanmadan önce bu kılavuzdaki tüm talimatları okuyun.

! Ayarlanabilir yan rayın, ayarlanabilir ayaklarla aynı yöne baktığından emin olun .

Sallanma İşlevinin Etkinleştirilmesi

bkz. şekil 27 - 28

! Üniteyi anne yanı beşiği olarak kullanırken lütfen sallama işlevini kilitleyin . 28

Yükseklik Ayarı

bkz. şekil 29 - 32

! Beşik farklı yükseklik konumlarına ayarlanabilir.

! Beşik, bir ayağı ile diğeri arasında maksimum 4 konum olacak şekilde eğilebilir (örneğin: 5. konumda sağ ayak ve 1. konumda sol ayak, bkz. şek. 31 32).

! Sadece beşik durumu için geçerlidir, ancak başucu karyolası durumu için geçerli değildir. 31 32 .

! Çocuğun başı daima en yüksek tarafa yerleştirilmelidir. 31 32 .

Tekerleklerin Kullanımı

bkz. şekil 33 - 34

Bu noktada beşik kullanılmaya hazırdır.

! Beşiği ayarlanabilir ayaklar kısmen veya tamamen döndürülmüş ve kilidi açılmış şekilde kullanmayın. Doğru kullanım pozisyonu, şekil te gösterilmiştir 26. Yanlışlıkla ayarlanabilir ayaklara çarpılması durumunda, beşiği hafifçe kaldırarak ayakları doğru konuma getirin.

Anne Yanı Beşiğinin Kullanımı

bkz. şekil 35 - 43

1. Yan tarafı indirmek için 35 - 1 her iki düğmeye 35 - 2 basın.

2. Yatağın 36 yanına yerleştirin, Toka'yı Roomie Glide'ye 38 bağlayın, sonra kayışı yatak çerçevesi etrafına dolayın ve ayarlayıcı tokasına 39 bağlayın, sonra kayışları sıkıca çekin 40 .

! Beşiği ebeveyn yatağına sabitlerken, beşiğin ayaklarını ebeveyn yatağının altına kaydırmak mümkün değilse, ayarlanabilir ayakları döndürebilirsiniz. 37

3. Ebeveyn yatağı ve oda kayması arasında boşluk olmadığından emin olun 41. Ebeveynlerin yatağı ile en alt konumdaki açılır taraf arasındaki azami yükseklik farkı 2 cm'dir 42

4. Başucu karyolası ile kullanılacak yetişkin yatağı türü, şekil 43 44'teki sunta yatak çerçevesi ve kutu / divan yatak çerçevesidir.

! Anne yanı beşiği modundaki beşiğin ebeveyn yatağına engellemediğinden emin olmak için kontrol edin.

! Kullanım sırasında, ebeveyn yatağı çarşafı, battaniyeleri vb. nesnelerin beşiğin iç kısmına girmediğinden ve üstünü örtmediğinden emin olun.

! Anne yanı beşiği modunda, beşiğin 2 ayağı her zaman aynı yüksekliğe ayarlanmalıdır.

! Her kullanımdan önce, ebeveyn yatağı ile beşiğin yan tarafı arasında boşluk olmadığından mutlaka emin olun. Varsa, boşluk kalmayınca ve izin verilen kullanım koşulu düzeltilinceye kadar kayışları iyice çekin.

! Ürünün sadece düz kenarlı yatak ve/veya şilte ile kullanımına izin verilir. Ürünün yuvarlak yataklar ve/veya şiltelerle ya da su yatakları ile kullanılması yasaktır.

! Ürün "anne yanı beşiği modunda" kullanıldığında (yatağa sabitlenir, her zaman yatağa erişim olan uzun tarafa takılmalıdır. Ürünü yatağın başına veya altına sabitlemeyin.

Saklama Çantasının Kullanılması

bkz. şekil 45 - 46

! Anne Yanı Beşiği Montajı kısmına bakın ve üniteyi katlamak için işlemleri ters yönde yapın; rahatça taşımak için çantayı kullanın.

Aksesuarlar (dâhil olmayabilir)

Çarşafın Takılması

bkz. şekil 47

! Olası boğulma veya dolaşmaları önleyin. Ürün yatağına uymadığı sürece ASLA ürün çarşafını kullanmayın.

! Çarşafı, yatağın etrafına dört köşesinden sarın. Çarşafın dört köşeye sıkıca tutturulduğundan EMİN OLUN.

Temizlik ve Bakım

bkz. şekil 48 - 50

1. Beşiğin kumaş örtüsü çıkarılabilir özelliktedir.

2. Ürününüz bir sünger ve sabunlu su yardımıyla yerinde temizlenebilir.

3. Ürünü yıkamak için, sulandırılmamış doğal deterjan, benzin veya diğer organik çözücülerini kullanmayın. Ürüne zarar verebilir.

4. Taşıma çantasını temizlemek için, çamaşır makinesinde ılık suyla yıkayın ve sıkıca kurutun. Çamaşır suyu kullanmayın.

5. Plajda veya bahçede kullandıktan sonra ürünün üzerindeki kumları ve çakıl taşlarını temizleyin. Uzun korkuluk kilitlerine kum kaçması hasara neden olabilir.

6. Ürününüzü, yıpranmış parçalar, yırtık malzeme veya sökülmüş dikiş olup olmadığını belirlemek için ara sıra kontrol edin. Parçaları gerektiğinde değiştirin veya onarın.

7. Ürün uzun süre kullanılmayacaksa, lütfen çocuğunuzun erişemeyeceği gölge bir yerde saklayın.

DA Velkommen til Joie™

Tillykke og velkommen til Joie-familien! Vi er så glade for at være en del af din rejse med den lille. Når du bruger denne Joie roomie glide™, har din baby glæde af et fuldt certificeret produkt i høj kvalitet, som er godkendt efter de europæiske sikkerhedsstandarder EN 1130:2019/AC:2020 og EN 16890:2017+A1:2021. Dette produkt er velegnet til brug med børn, der vejer under 9 kg (ca. 0-6 måneder). Læs denne vejledning omhyggeligt og følg hvert trin, for at sikre at barnet sover og beskyttes på bedste vis.

Gem disse instruktioner og hav dem i nærheden til fremtidig brug.

Besøg os på Joiebaby.com, hvor du kan downloade vejledninger og se flere spændende Joie-produkter.

Besøg vores websted på joiebaby.com for at få oplysninger om garanti

! VIGTIGT
GEM DENNE VEJLEDNING TIL
SENERE BRUG. LÆS DENNE
VEJLEDNING OMHYGGELIGT.

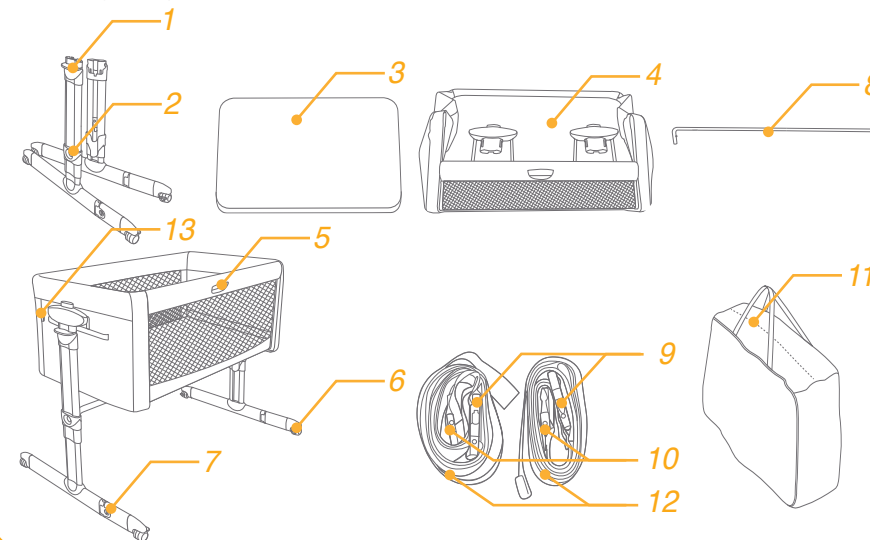
Nødsituationer

I tilfælde af en nødsituation eller ulykke er det vigtigst, at dit barn straks får førstehjælp og lægebehandling.

Liste over dele

Kontroller, at alle delene følger med, inden du begynder at samle produktet. Hvis der mangler nogen dele, bedes du venligst kontakte din lokale forhandler. Der skal ikke bruges værktøj til at samle produktet.

- | | | |
|--------------------------------|------------------------------------|--------------------|
| 1 Knap til højdejustering | 6 Hjul | 10 Spænde B |
| 2 Højdeindikator | 7 Frigivelsesknop til hjuldrejning | 11 Opbevaringspose |
| 3 Madras | 8 Støtterør | 12 Stropperne |
| 4 Samling af plastikstøtte | 9 Spænde A | 13 Spænde C |
| 5 Knap til justering af skinne | | |



Tilbehør (medfølger muligvis ikke)

Ark



Tilbehør sælges muligvis separat og er muligvis ikke tilgængeligt i dit område.

ADVARSEL

- ! Kræver samling af en voksen.
- ! ADVARSEL Brug ikke dette produkt, før du har læst brugsanvisningen.
- ! Produktet må ikke længere bruges, når barnet vejer over 9 kg (ca. 0-6 måneder), eller hvis barnet bliver i stand til at kravle ud.
- ! ADVARSEL! Produktet må ikke længere bruges, når barnet selv kan sidde op eller sidde på knæ, eller trække sig selv op.
- ! Læg ikke flere ting (fx legetøj, puder ...) i produktet.
- ! Du må ikke bruge produktet, hvis en eller flere dele er gået i stykker, har revner eller mangler.
- ! BRUG IKKE produktet i "Krybbekonfigurationen" og/eller "Sengekant-konfigurationen", hvis nogen dele mangler, beskadiges eller ødelægges. Kontakt Joie for eventuelle reservedele og brugervejledning. Udskift IKKE selv delene.
- ! Listen over dele kan findes i brugervejledningen. Undersøg regelmæssigt produktet, og sørg for at der ikke er løse, beskadigede eller manglende dele.
- ! Brug altid alle nødvendige dele til hver konfiguration.
- ! Vær opmærksom på risikoen ved åben ild og andre kilder til høj varme, såsom elektriske varmeapparater, gasbrændere, nærheden af barne-sengen.
- ! Før samling skal du sørge for, at produktet og alle dets dele ikke er blevet beskadiget under transporten. Hvis nogen dele er beskadiget, skal de holdes utilgængeligt for børn og de må ikke bruges.
- ! Sørg for, at den voksne, der bruger produktet, ved nøjagtigt, hvordan det fungerer.
- ! Produktet er kun klar til brug, når alle låsemekanismerne er låst. Sørg for, at de er ordentligt låst fast før brug.
- ! Når dit barn er uden opsyn, og produktet er i "Krybbekonfigurationen", skal du altid sørge for, at siden hæves og låses i den lukkede stilling. Sørg også for at siden passer med den øverste kant på krybben.
- ! Når produktet bruges - og særligt på "Krybbekonfigurationen" - skal hjulene altid være låst.

- ! Produktet må kun åbnes, justeres, fastgøres og opstilles af en voksen.
- ! Før produktet bruges på "Sengekant-konfigurationen" (fastgjort til sengen), skal du sørge for, at produktet er fastgjort og opstillet korrekt.
- ! Kontroller at systemet er ordentligt fastgjort inden hver brug, ved at prøve at skubbe krybben væk fra voksensengen.
- ! Spændestropperne følger med i emballagen. Andre fastgørelsessystemer må ikke bruges.
- ! For at forhindre fare for kvælning, hvis barnets hoved kommer i klemme, når krybben er på "Sengekant-konfigurationen" (fastgjort til sengen), skal produktet ordentligt fastgøres til voksensengen med spændestropperne, som beskrevet i brugervejledningen.
- ! Før barnet lægges i krybben, når produktet er på "Sengekant-konfiguration" (fastgjort til sengen), skal du sørge for, at spændestropperne er fastgjort og strammet korrekt. Produktet skal fastgøres til voksensengen, og der må ikke være et mellemrum mellem den nederste del af krybben og voksensengens madras.
- ! Hvis der er mellemrum mellem den nederste del af krybben og voksensengens madras, må produktet IKKE bruges.
- ! Udfyld ikke et mellemrum mellem voksensengens madras og krybben med puder, tæpper, sengetøj eller andre materialer, der kan forårsage kvælningsfare.
- ! FARE! Babysengen skal have alle dens sider låst på plads, og den skal være i dens højeste position, når den ikke er låst fast til en seng.
- ! ADVARSEL! Placering af yderligere genstande i produktet kan forårsage kvælning
- ! ADVARSEL For at undgå, at barnets nakke bliver fanget på den øverste skinne på siden ved sengekanten, må den øverste skinne ikke være højere end sengens madras.
- ! ADVARSEL! For at undgå risiko for kvælning, skal fastgørelsessystemet til sengen altid holdes væk fra og ude af barnesengen.
- ! En babyseng til en sengekant må KUN bruges, når den er ordentligt fastgjort til sengen, eller når faldsiden er hævet helt op, så barnet falder ud fra denne højde.
- ! Produktet skal altid placeres på en vandret overflade. Efterlad aldrig produktet på en skråt overflade med dit barn i.

- ! Børn uden opsyn må ikke efterlades i nærheden af produktet.
- ! Produktet må ikke bruges uden rammen.
- ! Hold spændestropperne ude af børns rækkevidde.
- ! Der må kun bruges én madras i barnesengen. Brug kun madrassen, der følger med produktet.
- ! ADVARSEL Brug kun madrassen, der sælges med denne krybbe. Læg ikke andre madrasser oven på denne, da dette kan føre til kvælningsfare.
- ! Når krybben ikke er fastgjort til sengen, kan den stilles på skrå med højst 4 positioner mellem det ene benstøtte og det andet.
- ! Børn kan kvæles på blødt sengetøj. Undgå at placere puder eller lignende ting under nyfødte babyer for yderligere komfort under søvn.
- ! Krybben må kun bruges på "Sengekant-konfiguration" (fastgjort til sengen) med senge i størrelsen, der er angivet på referencebilledet i starten af brugsvejledningen.
- ! Efterlad ikke noget være inde i produktet, der kan reducere dets dybde.
- ! Undgå at placere krybben tæt på vægge eller andre forhindringer, så barnet ikke klemmes inde.
- ! Undgå, at der er små genstande, der kan sluges, i produktet.
- ! Brug kun reservedele, der er anbefalet af producenten. Sæt ikke noget tilbehør på produktet, der ikke er leveret af producenten.
- ! Produktet må ikke justeres, når barnet er i det.
- ! Når produktet er i "Sengekant-konfigurationen" (fastgjort til sengen), må krybbe aldrig være på skrå.
- ! Produktet må ikke flyttes, når barnet er i det.
- ! Der må kun være ét barn i produktet ad gangen.
- ! Placer ikke produktet tæt på et andet produkt, som kan udgøre en fare for kvælning, fx snore, snore fra persiener/gardiner og lignende. For at undgå kvælningsfarer, må du aldrig give børn genstande med fastgjorte snore eller efterlade genstande som disse inden for deres rækkevidde.
- ! Langvarig udsættelse for direkte sollys kan få produktets farve til at falme. Hvis produktet har været udsat for høje temperaturer i længere tid, skal du vente et par minutter, før du lægger dit barn i det.

- ! Alle samlingsdelene skal altid strammes ordentligt, og sørg for, at ingen skruer er løse, da dele af kroppen eller tøj (fx snore, halskæder, bånd på sutter og lignende) kan sidde fast i dem, hvilket udgør en risiko for kvælning.
- ! Opbevar produktet utilgængeligt for børn, når det ikke er i brug.
- ! Når barnet er i krybben, skal du sørge for at genstande eller sengetøj ikke falder ned i krybben.
- ! Madrassen på voksensengen skal være plan med over højden på faldsiden, når produktet er i den laveste position.
- ! For at undgå en kvælningsfare på grund af indfangning, skal sengen spændes ordentligt fast til voksensengen med fastgørelsessystemet.

Samling af sengen

Se billederne 1 - 26

Læs alle instruktionerne i denne vejledning, inden du samler og tager produktet i brug.

! Sørg for, at den justerbare sideskinne vender i samme retning som de justerbare fødder .

Aktivering af vuggefunktionen

Se billederne 27 - 28

! Lås venligst vippefunktionen, når produktet bruges som en babyseng ved sengekanten . 28

Højdeindstilling

Se billederne 29 - 32

! Krybben kan justeres til forskellige højdepositioner.

! Krybben kan stilles på skrå i op til 4 forskellige positioner mellem det ene ben og det andet (fx: Højre ben i position 5 og venstre ben i position 1. Se fig. 31 32).

! Det gælder kun på sengen bruges som en vugge, og ikke når den bruges som en seng ved siden af en voksenseng 31 32 .

! Barnets hoved skal altid placeres i den højeste ende 31 32 .

Brug af hjulene

Se billederne 33 - 34

Krybben er nu klar til brug.

! Brug ikke krybben med de justerbare fødder delvist eller helt drejet eller uden at låse hjulene. Den korrekte position til brug er vist på billedet 26 . Hvis de justerbare fødder udsættes for slag, skal de vendes rigtigt igen, ved at løfte krybben lidt.

Brug af babysengen

Se billederne 35 - 44

1. Tryk på knapperne 35 - 1 for, at tage siden ned 35 - 2

2. Placer produktet ved siden af sengen 36. Spænd spændet på din roomie glide 38, og før stroppen rundt om sengen, for at sætte justeringsspændet på 39. Stram derefter stropperne 40 ordentligt.

! Når krybben spændes fast til voksensengen, og det ikke er muligt at skubbe krybbens fødder under voksensengen, kan du dreje de justerbare fødder. 37

3. Sørg for, at der ikke er mellemrum mellem voksenmadrassen og din roomie-glide 42. Den maksimale højdeforskel mellem voksenmadrassen og faldsiden i den laveste position er 2 cm 42

4. For at voksensengen kan bruges med barnesengen, skal det være en seng med lameller eller en boksmadras. Voksensengen skal have målene vist i fig. 43 44

! Sørg for, at krybben ikke er i vejen for voksensengen, når den bruges i sengekant-konfigurationen.

! Under brug skal du sørge for, at lagnet, dynen og lignede på voksensengen ikke falder ned i krybben.

! I sengekant-konfigurationen skal de 2 ben på krybben altid justeres til samme højde.

! Før enhver brug, skal du altid sørge for, at der ikke er mellemrum mellem madrassen på voksensengen og siden af krybben. Hvis der er et mellemrum, skal du stramme stropperne godt, indtil der ikke er et mellemrum, så produktet bruges, som det skal.

! Produktet må kun bruges med senge og/eller madrasser med lige sider. Produktet må ikke bruges med runde senge og/eller madrasser eller vandsenge.

! Når produktet bruges i "sengekant-konfigurationen" (fastgørelse til sengen), skal det altid monteres på langs af sengen. Produktet må ikke spændes fast på sengens hoved- eller fodende.

Brug af opbevaringspose

Se billederne 45 - 46

! Se afsnittet Samling af babysengen, og udfør omvendt betjening for at folde enheden og bruge tasken til bekvem transport.

Tilbehør (medfølger muligvis ikke)

Brug af lagen

Se billederne 47

! Undgå mulig kvælning eller indvikling. Produktlaget må ALDRIG bruges, medmindre det passer godt på en produktmadras.

! Put laget på madrassen, omkring alle fire hjørner. Sørg for, at laget sidder ordentligt fast på alle fire hjørner.

Pleje og vedligeholdelse

Se billederne 48 - 50

1. Stofbetrækket på krybben kan ikke tages af.

2. Produkt kan rengøres med en svamp og sæbevand.

3. Produktet må ikke vaskes med ufortyndet neutralt rengøringsmiddel, benzin eller andre organiske opløsningsmidler. Det kan forårsage skade på produktet.

4. Bæretasken kan vaskes i vaskemaskinen i lunkent vand, hvorefter den hænges til tørre. Brug ikke blegemiddel.

5. Hvis barnesengen bruges på en strand eller i en have, skal den rengøres for sand og skidt. Sand kan beskadige låsene på den lange skinne.

6. Se regelmæssigt produktet efter for nedslidte dele, ødelagte materialer eller syninger. Udskift eller reparer delene efter behov.

7. Hvis produktet ikke skal bruges i længere tid, skal det opbevares i skyggen, uden for børns rækkevidde.

RU Вас приветствует компания Joie™

Поздравляем — вы стали частью семьи Joie! Мы рады быть полезны вам и вашему малышу. Joie roomie glide™ — это высококачественное изделие для детей, сертифицированное по европейским стандартам безопасности EN 1130:2019/AC:2020 и EN 16890:2017+A1:2021. Данное изделие подходит для детей весом до 9 кг (возрастом приблизительно от 0 до 6 месяцев). Внимательно прочтите настоящее руководство и выполняйте все рекомендации, чтобы обеспечить удобство во время сна и максимальную защиту ребенка.

Храните настоящее руководство по эксплуатации под рукой для дальнейшего использования.

Скачать руководства и ознакомиться с другой замечательной продукцией Joie можно на веб-сайте joiebaby.com.

Сведения о гарантии опубликованы на веб-сайте joiebaby.com

! ВАЖНО!
СОХРАНИТЕ НАСТОЯЩЕЕ
РУКОВОДСТВО ДЛЯ ИСПОЛЬЗОВАНИЯ
В БУДУЩЕМ. ПРОЧИТЕ ВНИМАТЕЛЬНО!

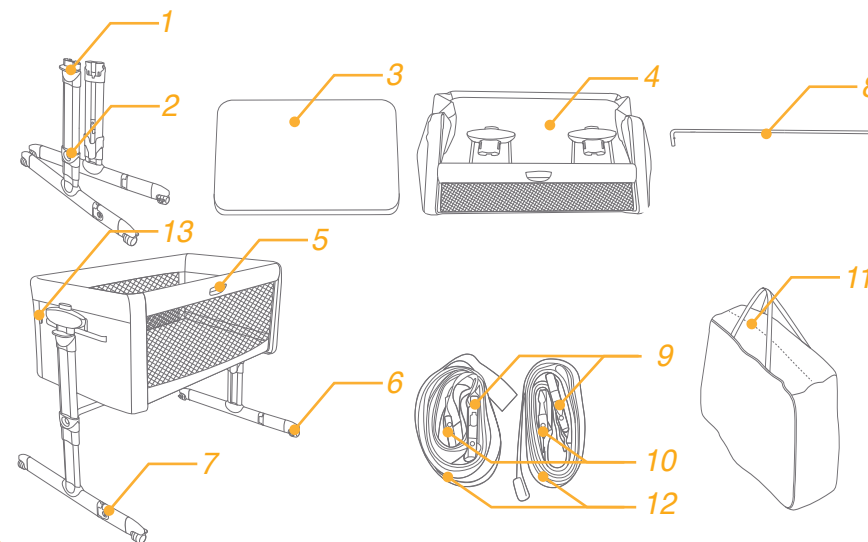
Чрезвычайные ситуации

В случае чрезвычайного происшествия или несчастного случая следует незамедлительно оказать ребенку первую помощь и обратиться к врачу.

Детали изделия

Перед сборкой данного изделия проверьте наличие всех деталей. В случае отсутствия любых деталей обратитесь в магазин, где было приобретено данное изделие. Для сборки не требуются инструменты.

- | | | |
|-----------------------------|------------------------------------|---------------------|
| 1 Кнопка регулировки высоты | 6 Колеса | 11 Сумка для багажа |
| 2 Индикатор высоты | 7 Кнопка блокировки вращения ножек | 12 Ремни |
| 3 Матрас | 8 Опорная трубка | 13 Пряжка С |
| 4 Сборка пластиковой опоры | 9 Пряжка А | |
| 5 Поперечный регулятор | 10 Пряжка Б | |



Принадлежности (могут не входить в комплект поставки)

Простыня



Принадлежности могут продаваться отдельно или не предлагаться в некоторых регионах.

ПРЕДУПРЕЖДЕНИЯ

- ! Сборку должны осуществлять взрослые.
- ! **ВНИМАНИЕ!** Не используйте данное изделие, предварительно не ознакомившись с инструкциями.
- ! Прекратите использовать изделие, если вес ребенка достиг 9 кг (приблизительно 0-6 месяцев), или ребенок умеет самостоятельно выбираться из изделия.
- ! **ВНИМАНИЕ!** Прекратите использование колыбели, как только ребенок научится самостоятельно сидеть, подниматься на колени или вставать на ноги.
- ! Запрещается размещать в изделии дополнительные предметы (например игрушки, подушки и т.д.).
- ! Запрещается использовать изделие, если любые из его деталей повреждены, порваны или отсутствуют.
- ! **ЗАПРЕЩАЕТСЯ ИСПОЛЬЗОВАТЬ** изделие в "конфигурации колыбели" и (или) "конфигурации прикроватного спального места", если любые из его деталей отсутствуют, сломаны или повреждены. Для получения запасных частей и пользовательских инструкций обращайтесь в компанию Joie. **ЗАПРЕЩАЕТСЯ** заменять одни детали на другие.
- ! Список компонентов содержится в руководстве по эксплуатации. Регулярно осматривайте изделие, чтобы убедиться в отсутствии провисших, поврежденных или недостающих деталей.
- ! Обязательно используйте полный набор деталей для конкретной конфигурации изделия.
- ! Помните об опасности, которую представляют открытое пламя и другие источники интенсивного тепла, например электрические плиты, газовые плиты и т.п., если они находятся в непосредственной близости от кроватки.
- ! Перед началом сборки убедитесь, что изделие и все его компоненты не были повреждены в процессе транспортировки. В случае повреждения любых деталей уберите устройство в место, недоступное для детей, и не используйте.
- ! Убедитесь, что взрослый человек, который использует изделие, ознакомлен с принципом его работы.
- ! Изделие готово к использованию только после того, как будут задействованы все фиксирующие механизмы. Перед использованием проверьте надежность их крепления.
- ! Оставляя ребенка без присмотра в изделии, которое находится в конфигурации "колыбели", убедитесь, что боковая стенка поднята и зафиксирована в закрытом положении на уровне всех остальных стенок колыбели.
- ! При использовании изделия, особенно в "конфигурации колыбели", колеса должны быть обязательно заблокированы.
- ! Все операции по открыванию, регулировке, креплению и установке изделия должны выполняться взрослыми.
- ! При использовании в "конфигурации прикроватного спального места" (прикрепленного к кровати) проверьте правильность крепления и установки изделия.
- ! Проверяйте прочность системы крепления перед каждым использованием. Для этого следует оттолкнуть колыбель от родительской кровати.
- ! Ремни крепления поставляются в комплекте с изделием. Использование прочих систем крепления запрещено.
- ! Во избежание удушья в результате зажатия головки ребенка, когда колыбель находится в "конфигурации прикроватного спального места" (прикрепленного к кровати), она должна быть правильно прикреплена к родительской кровати ремнями крепления согласно инструкциям к изделию.
- ! Перед тем, как поместить ребенка в колыбель, которая находится в "конфигурации прикроватного спального места" (прикрепленного к кровати), убедитесь, что ремни крепления правильно задействованы и затянуты. Изделие должно крепиться к каркасу/опоре родительской кровати, и между нижней частью прикроватного спального места и матрасом родительской кровати не должно быть зазоров.
- ! При наличии зазоров между нижней частью прикроватного спального места и матрасом родительской кровати **ЗАПРЕЩАЕТСЯ** использовать изделие.
- ! Не заполняйте зазоры и промежутки между матрасом родительской кровати и колыбелью подушками, одеялами, покрывалами и другими материалами, представляющими опасность удушья.
- ! **ВНИМАНИЕ!** Если прикроватное спальное место не прикреплено к кровати для взрослых, все его стенки должны быть подняты в максимальное положение.
- ! **ВНИМАНИЕ!** Размещение дополнительных предметов в устройстве может стать причиной удушья.

- ! **ВНИМАНИЕ!** Во избежание сдавливания шеи ребенка верхней перекладиной стенки, которая находится рядом с родительской кроватью, верхняя перекладина не должна быть выше матраса родительской кровати.
- ! **ВНИМАНИЕ!** Во избежание удушения ребенка ремнями система крепления к родительской кровати должна находиться на достаточном расстоянии от колыбели.
- ! Прикроватное спальное место разрешается использовать, **ТОЛЬКО** если оно надежно прикреплено к родительской кровати, или его опускающаяся сторона полностью поднята во избежание падения ребенка с высоты.
- ! Изделие должно быть установлено на горизонтальной поверхности. Запрещается оставлять изделие, в котором находится ребенок, на наклонной поверхности.
- ! Детям запрещается играть рядом с изделием без присмотра взрослых.
- ! Запрещается использовать данное изделие без рамы.
- ! Ремни крепления должны находиться вне досягаемости детей.
- ! В кроватке допускается использовать только один матрас. Разрешается использовать только тот матрас, который поставляется в комплекте с изделием.
- ! **ВНИМАНИЕ!** Используйте только матрас, входящий в комплект поставки данной колыбели, и во избежание удушения не помещайте другой матрас поверх имеющегося.
- ! Если колыбель не прикреплена к кровати, ее наклон не должен превышать 4 положений между опорой одной ножки и другой.
- ! Для младенцев существует риск удушения мягким постельным бельем. Не подкладывайте подушки и аналогичные предметы под новорожденных младенцев для дополнительного удобства во время сна.
- ! Используйте колыбель в "конфигурации прикроватного спального места" (прикрепленного к кровати) только с кроватями, размер которых указан на рисунке в начале данного руководства.
- ! Не оставляйте в колыбели никаких предметов, способных уменьшить ее глубину.
- ! Во избежание зажатия ребенка не ставьте колыбель близко к стенам или препятствиям.
- ! Не оставляйте в колыбели мелких предметов, которые мог бы проглотить ребенок.
- ! Разрешается использовать только те запасные части, которые одобрены изготовителем данного изделия. Не прикрепляйте к изделию любые принадлежности, которые не поставляются изготовителем данного изделия.
- ! Не производите регулировку колыбели, если в ней находится ребенок.
- ! В "конфигурации прикроватного спального места" (прикрепленного к кровати) колыбель не должна находиться под наклоном.
- ! Не передвигайте колыбель, если в ней находится ребенок.
- ! Изделие предназначено только для одного ребенка.
- ! Не ставьте колыбель вблизи других изделий, которые могли бы представлять опасность удушения, например, ленты, шнуры от жалюзи/ штор и т.д. Во избежание удушения не давайте детям предметы, к которым прикреплены ленты или шнуры, и не оставляйте их там, где ребенок может до них дотянуться.
- ! При длительном воздействии прямых солнечных лучей цвет изделия может выгорать. При длительном воздействии на изделие высокой температуры подождите несколько минут, прежде, чем помещать в него ребенка.
- ! Все крепежные детали должны быть хорошо затянуты, а винты закручены, чтобы ребенок не зацепился за них одеждой или иным образом (например, лентами, кружевами, оборками, веревками от сосок и т.д.). Это поможет избежать опасности удушения.
- ! Если изделие не используется, храните его в местах, недоступных для детей.
- ! Когда ребенок находится в колыбели, следите за тем, чтобы в колыбель не упали постельные принадлежности.
- ! Матрас на кровати для взрослых должен находиться на одном уровне или выше опускающейся стороны кроватки в нижнем положении.
- ! Во избежание риска удушения в результате застревания прикроватное спальное место должно быть правильно прикреплено к кровати для взрослых системой крепления.

Сборка прикроватного спального места

См. рисунки 1—26

Перед установкой и использованием данного изделия прочтите все инструкции в настоящем руководстве.

- ! Следите за тем, чтобы регулируемая боковая перекладина находилась в одном направлении с регулируемыми ножками.

Активация функции качания колыбели

См. рисунки 27—28

- ! Заблокируйте функцию качания при использовании устройства в режиме прикроватного спального места. 28

Регулировка высоты

См. рисунки 29—32

- ! Для колыбели доступно несколько положений регулировки высоты.
- ! Колыбель может находиться под наклоном, с разницей не более 4 положений между одной ножкой и другой (например: правая ножка в положении 5, а левая ножка в положении 1, см. рис. 31 32).
- ! Проверьте прочность системы крепления перед каждым использованием. Для этого потяните за прикроватное спальное место в направлении от кровати для взрослых. 31 32.
- ! Головка ребенка должна всегда находиться на самой высокой стороне 31 32.

Использование колес

См. рисунки 33—34

На данном этапе колыбель готова к использованию.

- ! Не используйте колыбель, если регулируемые ножки полностью или частично повернуты или не заблокированы. Правильное положение для использования показано на рисунке 26. В случае случайного смещения регулируемых ножек поверните их в правильное положение, слегка приподняв колыбель.

Использование прикроватного спального места

См. рисунки 35—44

1. Нажмите на кнопку 35 - 1, чтобы опустить боковую сторону 35 - 2.
2. Поставьте рядом с кроватью 36, пристегните пряжку к Roomie Glide 38, оберните ремень вокруг каркаса кровати и пристегните к пряжке регулятора 39, а затем хорошо натяните ремни 40.
- ! В процессе крепления колыбели к родительской кровати, если не получается задвинуть регулируемые ножки колыбели под кровать, можно их развернуть. 37
3. Проверьте, чтобы между матрасом родительской кровати и roomie glide не было зазоров 41. Максимальная разница по высоте между матрасом родительской кровати и опускающейся стороной кровати в нижнем положении не должна превышать 2 см 42
4. Тип кровати для взрослых, который может использоваться с прикроватным спальным местом: кровать с реечным дном и матрасом/ диван-кровать. Размеры кровати для взрослых показаны на рис. 43 44
- ! Удостоверьтесь, что колыбель в конфигурации прикроватного спального места не занимает места на родительской кровати.
- ! Во время использования простыни, одеяла и другое белье с родительской кровати не должны попадать внутрь колыбели или закрывать ее внутреннюю часть.

- ! В конфигурации прикроватного спального места 2 ножки колыбели должны находиться на одной высоте.
- ! Перед каждым использованием проверяйте, чтобы между матрасом родительской кровати и боковой стенкой колыбели не было зазоров. Если имеются зазоры, хорошо натяните ремни, пока не исчезнут зазоры и не будут выполняться все установленные требования.
- ! Изделие разрешено использовать только с кроватями и (или) матрасами, имеющими прямые спинки. Использование изделия с круглыми кроватями и (или) матрасами или водяными кроватями запрещено.
- ! Если изделие используется в "конфигурации прикроватного спального места" (прикрепленного к кровати), оно должно крепиться к длинной стороне кровати. Запрещается крепить изделие в изголовье или изножье кровати.

Использование сумки для багажа

См. рисунки 45—46

- ! Чтобы сложить изделие и использовать сумку для удобства транспортировки, выполните операции из раздела "Сборка прикроватного спального места" в обратном порядке.

Принадлежности (могут не входить в комплект поставки)

Крепление простыни

см. рисунки 47

- ! Предупреждение опасности удушья или обвития. ЗАПРЕЩАЕТСЯ использовать простыню изделия, если она не закреплена на матрасе изделия.
- ! Оберните простыню вокруг матраса во всех четырех углах. УБЕДИТЕСЬ, что простыня хорошо закреплена во всех четырех углах.

Уход за изделием

См. рисунки 48—50

1. Тканевый чехол колыбели не снимается.
2. Изделие можно чистить губкой и мыльной водой.
3. Не используйте для чистки данного изделия неразбавленные нейтральные моющие средства, бензин и другие органические растворители. Это может привести к повреждению данного изделия.
4. Сумка для переноски подлежит машинной стирке в теплой воде и сушке естественным способом. Не отбеливать.
5. После использования изделия на пляже или в саду следует очищать его от песка и грязи. Попадание песка в длинные перекладины может привести к повреждению изделия.
6. Время от времени проверяйте данное изделие на предмет отсутствия признаков износа деталей, повреждений материала и швов. Заменяйте или ремонтируйте детали по необходимости.
7. Если изделие не будет использоваться длительное время, храните его в тени, в недоступном для детей месте.

تهانينا لانضمامك إلى عائلة Joie! إننا في غاية السعادة لإشراكنا في حياتك مع طفلك الصغير، يضمن النظام حامل العلامة Joie roomie glide™ أقصى درجات السلامة والأمان الكامل لطفلك عند استخدامك المنتج المطابق لمعايير السلامة الأوروبية EN و EN 1130:2019/AC:2020 و EN 16890:2017+A1:2021. هذا المنتج مناسب للاستخدام مع الأطفال الذين يقل وزنهم عن 9 كجم (من الميلاد إلى 6 أشهر تقريبًا). يُرجى قراءة التعليمات الواردة في هذا الدليل بعناية واتباع كل الخطوات الموضحة لضمان توفير نوم هادئ وأفضل حماية لطفلك.

يرجى الاحتفاظ بدليل التعليمات في متناولك للرجوع إليه مستقبلاً.

زوروا موقعنا الإلكتروني على Joiebaby.com لتحميل الأدلة و مشاهدة منتجات Joie المشوقة.

لمعرفة معلومات الضمان؛ يرجى زيارة موقع الويب الخاص بنا على joiebaby.com

مهم!

احتفظ بهذا الدليل للرجوع إليه في المستقبل.
اقرأه بعناية.

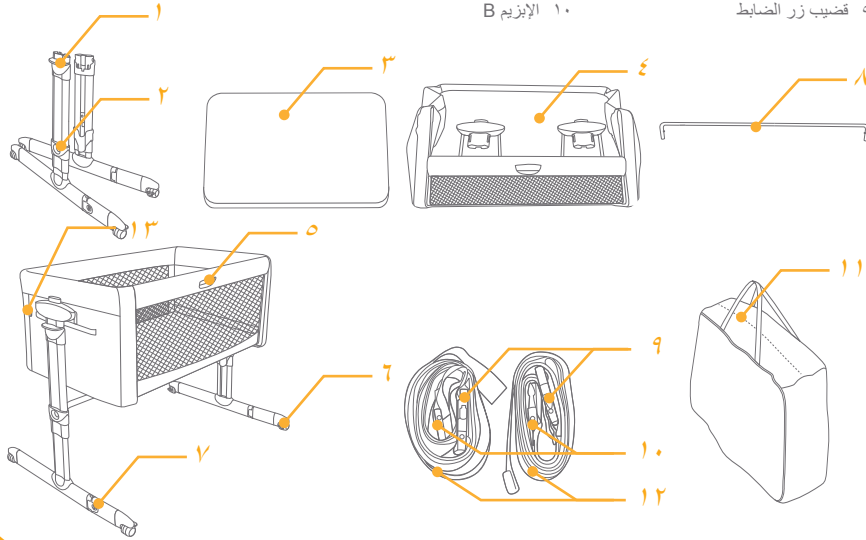
الطوارئ

في حالات الطوارئ أو الحوادث، يرجى العناية بالطفل عن طريق القيام بالإسعافات الأولية وتقديم العلاج الطبي فوراً.

قائمة الأجزاء

يرجى التأكد من توافر كافة الأجزاء قبل القيام بالتركيب، في حالة فقد أحد مكونات العربة، يرجى الاتصال بالمُورِّع المحلي. لا داعٍ لاستخدام أية أدوات لتركيب العربة.

- | | | |
|--------------------------|--------------------------|------------------|
| ١ زر ضبط الارتفاع | ٦ العجلة | ١١ حقيبة التخزين |
| ٢ مؤشر الارتفاع | ٧ زر تحرير تدوير الأقدام | ١٢ حزام |
| ٣ المرتبة | ٨ أسطوانة الدعم | ١٣ الإبزيم C |
| ٤ تركيب البلاستيك الداعم | ٩ الإبزيم A | |
| ٥ قضيب زر الضابط | ١٠ الإبزيم B | |



الملحقات (قد لا تكون مرفقة)



صفحة

قد يتم بيع الملحقات فردياً أو قد لا تكون متاحة وفقاً للمنطقة.

تحذير

- ! يجب تركيب الكرسي بواسطة شخص بالغ.
- ! تحذير! لا تستخدم هذا المنتج بدون قراءة تعليمات الاستخدام أولاً.
- ! توقف عن استخدام المنتج عندما يصل وزن الطفل إلى ٩ كجم (من الميلاد إلى ٦ أشهر تقريبًا) أو عندما يكون الطفل قادرًا على الخروج منها بمفرده.
- ! تحذير! توقف عن استخدام المنتج بمجرد أن يصبح الطفل قادرًا على الجلوس أو الركوع أو الوقوف فجأة.
- ! لا تضع عناصر إضافية على المنتج (كلعب الأطفال أو الوسائد ...).
- ! تجنب استخدام المنتج في حالة كسر أي من مكوناته أو تمزقها أو فقدانها.
- ! لا تستخدم المنتج في مرحلة "تهيئة سرير الطفل" و/أو "تهيئة عربة النوم التي توضع بجانب السرير" في حالة فقدان أي جزء أو تلفه أو انكساره. اتصل بشركة joie للحصول على قطع الغيار وأدلة المستخدم إذا تطلب الأمر. لا تستبدل قطع الغيار بأخرى.
- ! ارجع إلى دليل المستخدم للاطلاع على قائمة المكونات. افحص المنتج بصفة دورية للتأكد من عدم وجود أجزاء مفكوكة أو تالفة أو مفقودة.
- ! استخدم دائمًا كل الأجزاء المطلوبة لكل تهيئة استخدام.
- ! تنبه إلى خطر النيران المكشوفة ومصادر الحرارة القوية الأخرى، مثل نيران المدفآت الكهربائية ونيران مواقد الغاز، وما إلى ذلك، الموجودة بالقرب من سرير الطفل.
- ! قبل التركيب، تحقق من عدم تلف المنتج أو أي من مكوناته أثناء النقل. في حالة تلف أي جزء، إبقه بعيدًا عن الأطفال ولا تستخدمه.
- ! تأكد من أن الشخص البالغ الذي يستخدم المنتج يعرف بالضبط كيفية عمله.
- ! لا يكون المنتج جاهزًا للاستخدام إلا بعد التأكد من تثبيت كل الأليات القفل بشكل كامل. تأكد من ثبوتها بإحكام قبل الاستخدام.
- ! عندما يكون الطفل ليس تحت مراقبة أحد والمنتج في مرحلة "تهيئة سرير الطفل"، تأكد دائمًا أن الجانب مرفوع ومقفل في وضع القفل وموازٍ لأعلى محيط سرير الطفل.
- ! عند استخدام المنتج، ولاسيما في مرحلة " تهيئة سرير الطفل"، يجب دائمًا غلق العجلات.
- ! يجب القيام بكل عمليات فتح المنتج وضبطه وربطه وتركيبه بواسطة شخص بالغ.
- ! قبل استخدام المنتج في مرحلة "تهيئة عربة النوم التي توضع بجانب السرير" (مربوط بالسرير)، تأكد من ربط المنتج وتركيبه بشكل سليم. تحقق من إحكام تحقق من إحكام ربط نظام التثبيت قبل كل استخدام من خلال سحب الفراش الجانبي للطفل في اتجاه بعيد عن سرير البالغين.
- ! أشرطة التثبيت مرفقة مع العبوة. يجب عدم استخدام أنظمة ربط أخرى.
- ! لتفادي خطر الاختناق بفعل انشمار رأس الطفل عندما يكون سرير الطفل في مرحلة "تهيئة عربة النوم التي توضع بجانب السرير" (مربوط بالسرير)؛ يجب ربطه بشكل صحيح بسرير الوالدين باستخدام أشرطة التثبيت كما هو موضح في كتيب التعليمات.
- ! قبل وضع الطفل داخل السرير عندما يكون المنتج في مرحلة "تهيئة عربة النوم التي توضع بجانب السرير" (مربوط بالسرير)، تأكد من ربط أشرطة التثبيت ومن إحكام تثبيتها بشكل صحيح. يجب ربط المنتج بإطار دعامة سرير الوالدين وعدم وجود أي فراغات بين الجزء الأيمن من عربة النوم التي توضع بجانب السرير ومرتبطة الوالدين.
- ! في حالة وجود فراغات بين الجزء الأيمن من عربة النوم التي توضع بجانب السرير ومرتبطة الوالدين، لا تستخدم المنتج.
- ! لا تملأ أي مسافات أو فراغات بين مرتبة الوالدين وسرير الطفل بالوسائد أو البطاطين أو الملاءات أو أي مادة أخرى قد تتسبب في خطر الاختناق.
- ! خطر يجب أن تكون كل جوانب عربة النوم التي توضع بجانب السرير في مكانها وعلى أعلى مستوى حينما لا تكون مربوطة بسرير الكبار.
- ! تحذير! قد يؤدي وضع عناصر إضافية في المنتج إلى اختناق الطفل
- ! تحذير! لتجنب مخاطر انحباس رقبته الطفل أعلى القضيب الموجود على الجانب المجاور لسرير الكبار؛ يجب ألا يكون القضيب العلوي أعلى من مرتبة سرير الكبار.

تركيب عربة النوم التي توضع بجانب السرير

راجع الصور ١ - ٦١

الرجاء قراءة كافة التعليمات الواردة في هذا الدليل قبل تركيب المنتج واستخدامه.

! يرجى التأكد من أن الجانب القابل للضبط في نفس اتجاه الأقدام القابلة للضبط.

تنشيط وظيفة الأرجحة

راجع الصور ٦٢ - ٦٨

! يرجى غلق وظيفة الأرجحة أثناء استخدام الوحدة كعربة نوم توضع بجانب السرير. ٦٨

ضبط الارتفاع

راجع الصور ٦٩ - ٧٦

! يمكن ضبط سرير الطفل على وضعيات مختلفة الارتفاع.

! يمكن إمالة سرير الطفل بـ ٤ وضعيات مختلفة كحد أقصى بين إحدى الأرجل والأخرى (مثل: الرجل اليمنى في الوضع ٥ والرجل اليسرى في الوضع ٤، ارجع للشكل ٦٩ ٧٦).

! لا ينطبق إلا على وضع مهد الطفل، وليس على وضع الفراش الجانبي للطفل.

! يجب وضع رأس الطفل دائمًا على الجانب الأعلى ٧٦ ٧٦.

استخدام العجلات

راجع الصور ٧٧ - ٧٩

عند هذه النقطة يكون سرير الطفل جاهزًا للاستخدام.

! لا تستخدم سرير الطفل مع تدوير أو فتح قفل الأقدام القابلة للضبط بشكل كامل أو جزئي. الوضع الصحيح للاستخدام موضح بالشكل ٧٦. في حالة التصادم غير المقصود بالأقدام القابلة للضبط، أعدها للوضع السليم من خلال رفع سرير الطفل بشكل طفيف.

استخدام عربة النوم التي توضع بجانب السرير

راجع الصور ٨٠ - ٨٤

١ ضغط على الزر ٢٥ - ١ لإسقاط الجانب لأسفل ٢٥ - ٢.

٢ ضع بجانب السرير ٨٠، واربط المشبك بـ roomie glide ٨٠، ثم لف الحزام حول إطار السرير، ووصله لضبطه المشبك ٨٠، ثم ضيق الأشرطة ٨٤.

! أثناء تثبيت سرير الطفل بسرير الوالدين، إن لم يكن بالإمكان تمرير أقدام سرير الطفل تحت سرير الوالدين، يمكنك لف الأقدام القابلة للضبط. ٨٧

٣ تأكد من عدم وجود أي فجوة بين مرتبة سرير الوالدين ٨١ roomie glide. الحد الأقصى للفرق في الارتفاع بين مرتبة سرير الوالدين والجانب المنخفض في الموضع الأقل انخفاضًا هو ٢ سم. ٨٢

٤ نوع سرير البالغين الذي يمكن استخدامه مع الفراش الجانبي للطفل هو سرير مضلع ذو إطار وصندوق أو سرير ذو إطار قابل للتحويل إلى أريكة، ويمكن الاطلاع على أبعاد سرير البالغين في الشكلين ٨٣ ٨٣.

! تحقق لضمان عدم تداخل سرير الطفل مع سرير الوالدين في وضع عربة النوم التي توضع بجانب السرير.

! أثناء الاستخدام، تأكد من أن ملاءات سرير الوالدين والبطانيات الموجودة عليه وغيرها لا تدخل إلى الجزء الداخلي من سرير الطفل أو تغطيه.

! في وضع عربة النوم التي توضع بجانب السرير يجب أن تكون رجلان من سرير الطفل دائمًا مضبوطتين على نفس الارتفاع.

! قبل كل استخدام تحقق دائمًا من عدم وجود أي مسافة بين مرتبة الوالدين وجانب سرير الطفل. في حالة وجود مسافة، اسحب الأحزمة بإحكام لربطها حتى تختفي تلك المسافة واستعادة وضع الاستخدام المسموح به.

! لا يُسمح باستخدام المنتج إلا مع أسرة و/أو مراتب بجوانب مستقيمة. فاستخدام المنتج مع أسرة و/أو مراتب مستديرة أو أسرة مائية غير مسموح.

! عند استخدام المنتج في مرحلة "وضع عربة النوم التي توضع بجانب السرير" (مثبت بالسرير، يجب أن يكون دائمًا مثبتًا بالجانب الطويل الذي يمكن الوصول للسرير من خلاله. لا تثبت المنتج برأس السرير أو الجزء السفلي منه.

! يجب أن تكون مرتبة سرير البالغين في محاذة، أو أعلى من، ارتفاع الجانب المنخفض في الموضع الأقل انخفاضًا.

! لمنع خطر الخنق بسبب الاحتجاز، يجب إحكام تثبيت الفراش الجانبي للطفل في سرير البالغين باستخدام نظام التثبيت.

استخدام حقيبة التخزين

راجع الصور ٨٥ - ٨٦

! ارجع "التركيب عربة النوم التي توضع بجانب السرير" وقم بالخطوات بشكل عكسي لطى الوحدة، واستخدام الحقيبة لنقل المنتج بشكل مريح.

الملحقات (قد لا تكون مرفقة)

تركيب الملاءة

راجع الصور ٨٧

! لمنع الاختناق أو التشابك المحتمل. لا تستخدم ملاءة المنتج مطلقًا إلا إذا تم تثبيتها بإحكام على مرتبة المنتج.

! افرد الملاءة على المرتبة من الجوانب الأربعة كلها. تأكد من تثبيت الملاءة بإحكام بالجوانب الأربعة.

العناية والصيانة

راجع الصور ٨٨ - ٩٠

١- الغطاء القماشى الخاص بسرير الطفل غير قابل للإزالة.

٢- يمكن تنظيف المنتج باستخدام إسفنجة وماء وصابون.

٣- تجنب استعمال منظفات محايدة غير مخففة أو بنزين أو مذيبات عضوية أخرى لغسل المنتج، حيث قد يتسبب ذلك في إلحاق الضرر بمكوناته.

٤- احرص على غسل حقيبة الحمل في الغسالة باستخدام ماء فاتر ثم اتركها لتجف. لا تستخدم مادة تبيض.

٥- احرص على تنظيف المنتج من الرمال والحصى في حال استخدامه على الشاطئ أو في الحديقة، فقد يتسبب دخول الرمال في تلف أفعال الحاجز العلوي.

٦- من وقت لآخر، افحص المنتج بحثًا عن أجزاء تالفة أو أقمشة ممزقة أو غرز خياطة ممزقة، وحرص على استبدال الأجزاء التالفة أو إصلاحها عند الحاجة.

٧- إذا كنت تنوي عدم استخدام المنتج لفترة زمنية طويلة، فالرجاء وضعه في مكان لا يستطيع طفاك الوصول إليه.

SL Dobrodošli pri Joie™

Cestitamo, postali ste član družine Joie! Navdušeni smo, da smo lahko del življenja z vašim malckom. Med uporabo Joie roomie glide™ vaš otrok uživa v visoko kakovostnem in certificiranem izdelku, ki je odobren glede na evropski varnostni standard EN 1130:2019/AC:2020 in EN 16890:2017+A1:2021. Pazljivo preberite navodila in sledite vsakemu koraku, da bi zagotovili udoben spanec in najboljšo zaščito svojemu otroku.

Za informacije, vezane na garancijo izdelka, obiščite našo spletno stran: joiebaby.com

**! POMEMBNO NAVODILA SHRANITE
ZA KASNEJŠO PONOVRNO UPORABO.
POZORNO PREBERITE!**

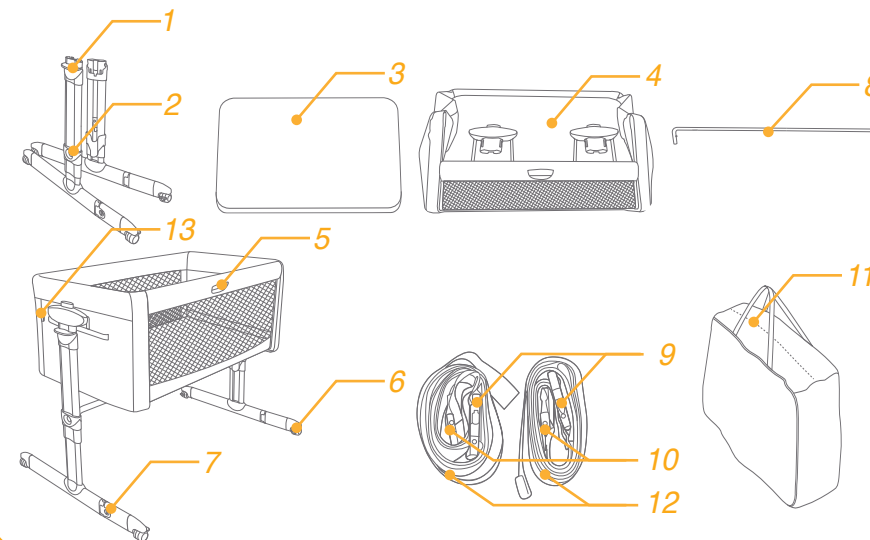
V sili

V nujnih primerih ali nesrečah je najpomembneje, da svojemu otroku takoj nudite prvo pomoč in zdravniško oskrbo.

Seznam delov

Prepričajte se, ali so vsi deli na voljo. Če kateri manjka, se obrnite na lokalnega prodajalca. Za montažo ne potrebujete orodja.

- | | | |
|---------------------------------------|----------------------------------|--------------------------|
| 1 gumb za nastavitev višine | 6 kolo | 11 torba za shranjevanje |
| 2 indikator višine | 7 gumb za sprostitve nog (zasuk) | 12 trak za pritrditev |
| 3 vzmetnica | 8 podporna cev | 13 zaponka C |
| 4 podporni/oporni plastični del/sklap | 9 zaponka A | |
| 5 gumb za prilago ditev loka | 10 zaponka B | |



Dodatki (morda niso vključeni)

Rjuha



Dodatki se lahko prodajajo ločeno, ali pa niso na voljo, odvisno od regije

OPOZORILO

- ! Montažo lahko izvajajo le odrasle osebe.
- ! OPOZORILO. Pred uporabo preberite navodila.
- ! Prenehajte uporabljati izdelek, ko otrok tehta 9 kg (cca. 0-6 mesecev) ali ko sam spleza iz nje.
- ! Prenehajte z uporabo takoj, ko lahko otrok sam sedi, kleci ali se samostojno povlece navzgor.
- ! NIKOLI ne dodajajte dodatnih predmetov (igrac, vzglavnikov, blazin ...) v izdelek.
- ! Izdelka ne uporabljajte, ce je kakšen del zlomljen, poškodovan, strgan ali ce kakšen del manjka.
- ! Izdelka ne uporabljajte v konfiguraciji zibelke in/ali v konfiguraciji obposteljne posteljice, ce kakšen del manjka ali je poškodovan. Kontaktirajte Joie za nadomestne dele. Delov ne menjajte.
- ! Vso opremo je treba vedno redno preverjati, da ni kakšen del razrahljan, poškodovan ali manjka.
- ! Vedno uporabite vse dele za vsako konfiguracijo v uporabi.
- ! Izdelka ne postavljajte blizu odprtega ognja ali drugih virov toplote, kot so peci, grelniki, kamini, in drugih nevarnosti, ki lahko poškodujejo otroka.
- ! Pred montažo se prepričajte, da se komponente izdelka niso poškodovale med transportom. Ce je kakšen del poškodovan, takoj prenehajte z uporabo in izdelek hranite izven dosega otrok.
- ! Prepričajte se, da odrasla oseba, ki izdelek uporablja, ve točno, kako ga uporabljati in kako deluje.
- ! Izdelek lahko začnete uporabljati, ko so fiksirani in nameščeni vsi mehanizmi. Prepričajte se, da so vsi mehanizmi varno pricvrščeni pred uporabo.
- ! Ko je otrok brez nadzora in je izdelek v konfiguraciji zibke, vedno dvignite stranico in jo fiksirajte v zaklenjeni položaj ter jo poravnajte z zgornjim delom.
- ! Ko je izdelek uporabljate kot zibko, morajo biti kolesa vedno zaklenjena oziroma fiksirana.
- ! Nameščanje, prilaganje, odpiranje in pritrjevanje izdelka lahko opravlja samo odrasla oseba.

- ! Pred uporabo v konfiguraciji obposteljne posteljice (pricvrščene oziroma pripete na posteljo) se prepričajte, da je izdelek varno pricvrščen in nameščen.
- ! Pred vsako uporabo preverite sistem za pritrjevanje tako, da povlecete ležišče v stran od zakonske postelje.
- ! Trakovi za fiksiranje oziroma pritrjevanje so vključeni. Drugih sistemov za pritrjevanje ne smete uporabljati.
- ! Ko je izdelek v konfiguraciji obposteljne posteljice (pritrjen na zakonsko posteljo), mora biti ustrezno pricvrščen na zakonsko posteljo s trakovi za fiksiranje, na način, ki je opisan v navodilih. Le tako lahko preprečite zadušitev.
- ! Preden v izdelek, ki je v konfiguraciji obposteljne posteljice (pricvrščene oziroma pripete na posteljo), položite otroka, se prepričajte, da je izdelek varno pricvrščen in nameščen. Izdelek mora biti pritrjen na posteljni okvir zakonske postelje in med obposteljno posteljico in vzmetnico zakonske postelje ne sme biti nikakršne vrzeli.
- ! Ce je med obposteljno posteljico in vzmetnico zakonske postelje prazen prostor, izdelka NE UPORABLJAJTE.
- ! V prostor oziroma vrzel med vzmetnico in obposteljno posteljico NE SMETE polagati nikakršnih odej, vzglavnikov, rjuh ali drugih predmetov, ki lahko povzročijo zadušitev.
- ! NEVARNOST Vedno popolnoma dvignite stranico, ko obposteljna posteljica ni pritrjena na zakonsko posteljo.
- ! OPOZORILO Polaganje dodatnih predmetov v izdelek lahko povzroci zadušitev.
- ! OPOZORILO Vzmetnica in zgornji lok na strani, ki je poleg zakonske postelje, morata biti v isti višini oziroma lok ne sme biti pozicioniran višje, sicer tvegate zadušitev.
- ! OPOZORILO Da bi se izognili zadužitvi, morajo biti trakovi za fiksiranje vedno zunaj zibke.
- ! Obposteljno posteljico lahko uporabljate SAMO, ko je varno pritrjena na zakonsko posteljo oziroma, ko je stranica popolnoma dvignjena, da bi preprečili padec z višine.
- ! Izdelek MORATE vedno postaviti na ravna tla. Izdelka nikoli ne postavljajte na nagnjeno površino z otrokom v njem.
- ! Otroci brez nadzora se ne smejo igrati v bližini izdelka.
- ! Ne uporabljajte izdelka brez okvirja.

- ! Ne uporabljajte vec kot ene vzmetnice v izdelku. Uporabljajte le vzmetnico, ki je bila vključena ob nakupu izdelka.
- ! OPOZORILO Uporabljajte le vzmetnico, ki je bila vključena ob nakupu izdelka, ne dodajajte drugih vzmetnic, nevarnost zadušitve.
- ! Ko izdelek ni pritrjen na posteljo, ga lahko nagnete za največ 4 položaje med eno in drugo oporo.
- ! Dojenčki se lahko zadušijo na mehki posteljnini. Pod dojenčka ne polagajte vzglavnikov ali drugih predmetov za bolj udobno spanje.
- ! Zibko v konfiguraciji obposteljne posteljice (pritrjene na zakonsko posteljo) uporabljajte samo z zakonskimi posteljami mer oziroma velikosti, ki so navedene na začetku navodil.
- ! V izdelek ne polagajte nicesar, kar lahko zniža njegovo globino.
- ! Izdelka ne postavljajte v bližino zidov ali drugih ovir, saj se otrok lahko zagozdi.
- ! V izdelku ne puščajte majhnih predmetov, ki bi jih otrok lahko pogoltnil.
- ! Iz varnostnih razlogov uporabljajte samo nadomestne dele, ki jih priporoča proizvajalec. Ne dodajajte dodatkov, ki niso odobreni s strani proizvajalca.
- ! Izdelka ne spreminjajte ali nameščajte, ko se otrok nahaja v njem.
- ! Izdelek v konfiguraciji obposteljne posteljice (pritrjene na posteljo) ne sme biti v nagnjenem položaju.
- ! NE premikajte izdelka z vašim otrokom vred.
- ! V izdelku je lahko samo en otrok hkrati.
- ! NIKOLI ne postavljajte izdelka blizu okna, kjer lahko vrvice žaluzij ali zastirk zadušijo otroka. Da bi se izognili zadušitvi, otroku nikoli ne dajajte vrvic ali predmetov z vrvicami oziroma jih ne puščajte v neposredni bližini.
- ! Dolgo izpostavljanje sončni svetlobi lahko povzroci zbledelost barv. Če je izdelek dlje časa izpostavljen sončni svetlobi, se ga, preden vanj položite otroka, dotaknite oziroma pocakajte nekaj minut.
- ! Izdelek je treba redno preverjati, trakovi za fiksiranje morajo biti napeti, vijaki ne smejo biti razrahljani, saj to lahko predstavlja nevarnost zadušitve.
- ! Ko izdelka ne uporabljate, ga hranite izven dosega otrok.
- ! Bodite previdni, ko se otrok nahaja v izdelku, da predmeti oziroma posteljnina ne padejo vanj.
- ! Vzmetnica zakonske postelje mora biti poravnana oziroma nad višino stranice v najnižjem položaju.
- ! Da se vaš otrok ne bi zagozdil, mora biti obposteljna posteljica ustrezno zavarovana oziroma pritrjena na zakonsko posteljo s pomočjo sistema za pritrjevanje.

Namestitev obposteljne posteljice

glejte slike 1–26

Prosimo, da pred namestitvijo oziroma montažo in uporabo izdelka preberete vsa navodila.

! Nastavljiva drsna ploskev naj bo obrnjena v isto smer z nastavljivimi nogami.

Aktivacija funkcije zibanja

glejte slike 27–28

! Prosimo, da funkcijo zibanja zaklenete oziroma fiksirate in je ne uporabljate, medtem ko izdelek uporabljate v konfiguraciji obposteljne posteljice. 28

Namestitev višine

glejte slike 29–32

! Višino zibke lahko prilagodite.

! Zibko lahko nagnete za največ 4 položaje med eno in drugo nogo (npr: desna noga v položaju 5 in le v a noga v položaju 1, glejte slike 31 32).

! Višino lahko prilagodite samo, ko je izdelek v konfiguraciji zibke in ne, ko je v konfiguraciji obposteljne posteljice. 31 32.

! Otrokova glava mora biti vedno nameščena na višjo stran 31 32.

Uporaba koles

glejte slike 33–34

V tem trenutku lahko posteljico začnete uporabljati.

! Ne uporabljajte posteljice z nogami, ki so v delno nastavljivem položaju ali ce so popolnoma zasukane in nefiksirane. Za pravilen položaj za uporabo glejte sliko 26.

! V primeru nenamernih udarcev v nastavljive noge jih vrnite v pravilen in ustrezen položaj tako, da posteljico rahlo privzdignete..

Uporaba obposteljne posteljice

glejte slike 35–44

1. Pritisnite gumb 35 - 1, da spustite stranico 35 - 2.

2. Posteljico postavite ob zakonsko posteljo 36, zapnite zaponko 38, namestite trakove okoli okvirja postelje in povežite s sponko 39, potem trakove močno povlecite oziroma zategnite 40.

! Če med pritrdjevanjem posteljice na zakonsko posteljo nog ni mogoče postaviti pod posteljo, jih lahko zasukate. 37

3. Med vzmetnico zakonske postelje in obposteljne posteljice ne sme biti praznega prostora 41. Dovoljena razlika v višini med vzmetnico zakonske postelje in stranico na najnižji poziciji je 2 cm. 42

4. Tip zakonske postelje, ki jo lahko uporabljate skupaj z obposteljno posteljico, je rešetkasti okvir, okvir divana, dovoljene so naslednje dimenzije. 43 44

! Pazite, da obposteljna posteljica ne ovira zakonske postelje.

! Med uporabo poskrbite, da rjuhe, odeje itd. zakonske postelje ne prekrivajo notranjosti obposteljne posteljice.

! Ko se uporablja v konfiguraciji obposteljne posteljice, morata biti obe nogi nastavljeni na isto višino.

! Pred vsako uporabo vedno preverite, da med vzmetnico zakonske postelje in stranico obposteljne posteljice ni praznega prostora. Če je, povlecite in zategnite pasove dokler praznega prostora ni več in so ponovno omogočeni pogoji oziroma zahteve za uporabo.

! Uporaba izdelka je dovoljena samo s posteljami/vzmetnicami, ki imajo ravne stranice. Uporaba izdelka skupaj z okroglimi zakonskimi posteljami ali vzmetnicami ter vodnimi posteljami ni dovoljena.

! Ko uporabljate v konfiguraciji obposteljne posteljice (pricvrščena na posteljo), mora biti posteljica vedno pricvrščena na daljši del postelje. Obposteljne posteljice nikoli ne nameščajte k glavi ali nogam zakonske postelje.

Uporaba torbe za shranjevanje

glejte slike 45–46

! Sledite navodilom za namestitev obposteljne posteljice v obratnem vrstnem redu in torbo uporabite za transport izdelka.

Dodatki (morda niso vključeni) Namestitev rjuhe

glejte slike 47

! Preprecite morebitno zadržitev. NIKOLI ne uporabljajte rjuhe razen ce ni varno nameščena na vzmetnico.

! Rjuho namestite na vzmetnico na vseh štirih straneh in kotih. Prepričajte se, da je rjuha nameščena na vseh štirih kotih.

Vzdrževanje in čiščenje

glejte slike 48–50

1. Tesktilnih delov posteljice se ne da odstraniti.

2. Izdelek lahko očistite z gobo in milnico.

3. Ne uporabljajte razredčil, bencina ali drugih organskih topil za čiščenje. Lahko povzročijo poškodbe izdelka.

4. Torbo za shranjevanje lahko operete v stroju z mlačno vodo in posušite na zraku. Ne uporabljajte belila.

5. Na plaži ali na vrtu vedno očistite pesek. Pesek v mehanizmu za fiksiranje lahko povzroči poškodbo izdelka a.

6. Redno preverjajte izdelek ali se pojavljajo obrabljeni, strgani ali poškodovani deli. Dele zamenjajte ali popravite.

7. Če izdelka ne uporabljate dlje časa, ga shranite v hladnem, suhem prostoru, kjer vaš otok nima dostopa.

PL Witamy w Joie™

Gratulujemy dołączenia do rodziny Joie! Jesteśmy bardzo podekscytowani, że możemy uczestniczyć w Waszym życiu. Korzystając z Joie roomie glide™, Twoje dziecko może cieszyć się z używania wysokiej jakości, w pełni certyfikowanego produktu w oparciu o europejskie normy bezpieczeństwa EN 1130:2019/AC:2020 i EN 16890:2017+A1:2021. Ten produkt jest odpowiedni dla dzieci o wadze poniżej 9 kg (około 0-6 miesięcy). Prosimy uważnie przeczytać niniejszą instrukcję i postępować zgodnie z każdą wskazówką, aby zapewnić dziecku komfortowy sen i najlepszą ochronę.

Prosimy zachować instrukcję obsługi do wykorzystania w przyszłości.

Odwiedź nas na Joiebaby.com, aby pobrać instrukcje produktów i poznać więcej ekscytujących produktów Joie.

Aby uzyskać informacje dotyczące gwarancji, odwiedź naszą witrynę internetową pod adresem joiebaby.com

! WAŻNE: ZACHOWAJ NA PRZYSZŁOŚĆ. PRZECZYTAJ UWAŻNIE.

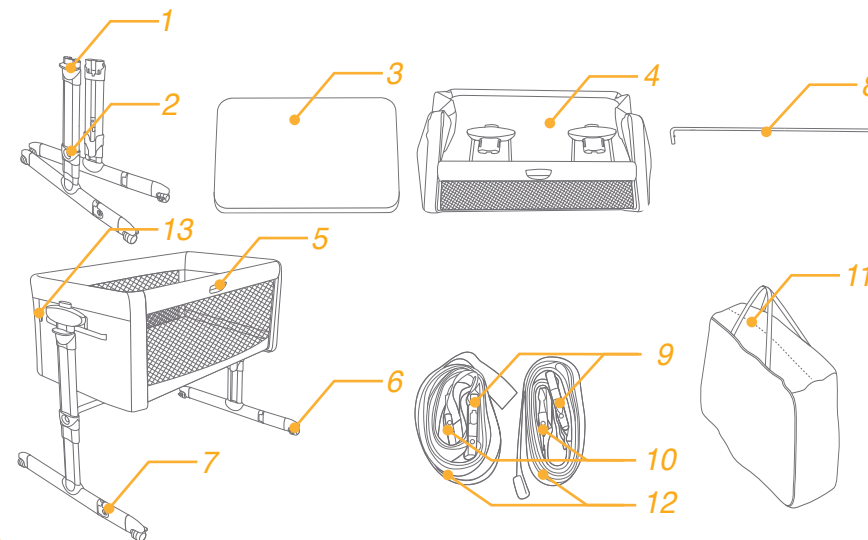
W nagłym wypadku

W nagłych przypadkach lub w razie wypadku najważniejsza jest natychmiastowa opieka nad dzieckiem, udzielenie mu pierwszej pomocy i zapewnienie pomocy medycznej.

Lista części

Upewnij się, że wszystkie części są dostępne przed montażem. Jeśli brakuje jakiegokolwiek części, skontaktuj się z lokalnym sprzedawcą. Do montażu nie są potrzebne żadne narzędzia.

- | | | |
|---------------------------------|---|--------------------------|
| 1 Przycisk regulacji wysokości | 5 Przycisk regulowanego panelu bocznego | 8 Wspornik |
| 2 Wskaźnik regulacji wysokości | 6 Koło | 9 Klamra A |
| 3 Materac | 7 Przycisk regulacji stopek łóżeczka | 10 Klamra B |
| 4 Plastikowy zespół wspierający | | 12 Torba do przechowania |
| | | 12 Pasy mocujące |
| | | 13 Klamra C |



Akcesoria

(Mogą nie być dołączone do produktu)

Prześcieradło



Akcesoria mogą być sprzedawane osobno lub mogą nie być dostępne w zależności od regionu sprzedaży.

OSTRZEŻENIA

- ! Wymagany montaż wyłącznie przez osobę dorosłą.
- ! OSTRZEŻENIE! Nie używaj tego produktu bez wcześniejszego przeczytania instrukcji.
- ! Zaprzestań używania produktu, gdy dziecko osiągnie wagę 9 kg (ok. 0-6 miesiąc) lub jest w stanie samodzielnie się wspinać.
- ! OSTRZEŻENIE! Przestań używać produktu, gdy tylko dziecko będzie w stanie usiąść lub uklęknąć lub podciągnąć się.
- ! Nie należy umieszczać w produkcie dodatkowych przedmiotów (np. zabawek, poduszek itd.).
- ! Nie używaj produktu, jeśli jakkolwiek część jest uszkodzona, podarta lub jej brakuje.
- ! NIE UŻYWAJ produktu w jakimkolwiek trybie konfiguracyjnym, jeśli brakuje jakiegokolwiek części, jest ona uszkodzona lub złamana. W razie potrzeby skontaktuj się z Joie w celu uzyskania części zamiennych i instrukcji obsługi. NIE zastępuj oryginalnych części łóżeczka innymi częściami.
- ! Lista komponentów znajduje się w instrukcji obsługi. Regularnie sprawdzaj produkt, aby upewnić się, że nie ma luźnych, uszkodzonych lub brakujących części.
- ! Zawsze używaj wszystkich części, jakie są potrzebne do użytkowania produktu we wskazanej konfiguracji.
- ! Uważaj na ryzyko otwartego ognia i innych źródeł silnego ciepła, takich jak kuchenki elektryczne, gazowe itp. w pobliżu łóżeczka.
- ! Przed montażem należy sprawdzić, czy produkt i wszystkie jego elementy nie zostały uszkodzone podczas transportu. W przypadku uszkodzenia jakiegokolwiek części, należy przechowywać ją w miejscu niedostępnym dla dzieci i nie używać jej.
- ! Upewnij się, że osoba dorosła używająca produktu dokładnie zapoznała się z jego działaniem.
- ! Produkt jest gotowy do użycia tylko wtedy, gdy wszystkie mechanizmy blokujące są włączone. Przed użyciem upewnij się, że są bezpiecznie włączone.
- ! Kiedy Twoje dziecko jest bez opieki, a produkt jest używany w trybie zwykłego «łóżeczka dziennego, zawsze upewnij się, że regulowany panel boczny jest podniesiony i zablokowany w pozycji wyrównanej do górnego obwodu łóżeczka.
- ! Gdy produkt jest używany, a przede wszystkim w trybie wolnostojącego «łóżeczka dziennego, koła muszą być zawsze zablokowane.
- ! Wszystkie czynności związane z otwieraniem, regulacją, mocowaniem i instalacją produktu muszą być wykonywane przez osobę dorosłą.
- ! Przed użyciem łóżeczka w trybie «nocnym (przymocowane do łóżka rodziców) upewnij się, że produkt jest prawidłowo zamocowany i zainstalowany. «
- ! Sprawdź napięcie systemu mocowania przed każdym użyciem, pociągając łóżeczko w kierunku przeciwnym do łóżka osoby dorosłej.
- ! W opakowaniu znajdują się pasy mocujące. Nie należy stosować innych systemów mocowania.
- ! Aby uniknąć ryzyka zadławienia się z powodu uwięzienia głowy dziecka, łóżeczko używane w trybie «nocnym (mocowane do łóżka rodziców) należy odpowiednio przymocować do łóżka rodziców za pomocą pasów mocujących, w sposób ściśle wskazany w instrukcji obsługi.
- ! Przed umieszczeniem dziecka w łóżeczku, gdy produkt używany jest w trybie «nocnym (mocowane do łóżka rodziców), upewnij się, że paski mocujące są odpowiednio zapięte i naprężone. Produkt musi być przymocowany do ramy/wspornika łóżka rodzica i nie powinno być żadnych odstępów między najniższą częścią łóżeczka nocnego a materacem łóżka rodziców.
- ! Jeśli stwierdzisz jakiegokolwiek luki między najniższymi częściami łóżeczka nocnego a materacem łóżka rodziców, NIE używaj tego produktu.
- ! Nie wypełniaj żadnych przestrzeni ani szczelin między materacem łóżka rodziców a łóżeczkiem, używając do tego poduszek, koców, prześcieradeł lub innych materiałów, które mogą stwarzać zagrożenie zadławieniem.
- ! NIEBEZPIECZEŃSTWO! - Zawsze całkowicie podnieś regulowany panel boczny, gdy łóżeczko nie jest przymocowane do łóżka rodziców.
- ! OSTRZEŻENIE ! – Wkładanie dodatkowych przedmiotów do produktu może stwarzać zagrożenie uduszeniem.
- ! OSTRZEŻENIE! Aby uniknąć niebezpieczeństwa przytrzaśnięcia szyi dziecka przez górną krawędź panelu bocznego obok łóżka dla dorosłych, górna krawędź panelu bocznego nie może być ustawiona wyżej niż materac łóżka dla rodziców.

- ! OSTRZEŻENIE! - Aby uniknąć ryzyka uduszenia dziecka, system mocowania do łóżka rodziców powinien być zawsze odsunięty i trzymany z dala od łóżeczka.
- ! Łóżeczko w trybie «nocnym może być używane TYLKO po jego bezpiecznym przymocowaniu do łóżka rodziców lub gdy regulowany panel boczny łóżeczka jest w pełni uniesiony do pozycji zapobiegającej upadkowi dziecka z wysokości.
- ! Produkt należy zawsze umieszczać na poziomej powierzchni. Nigdy nie zostawiaj produktu z dzieckiem w środku na pochyłej powierzchni.
- ! Dzieci bez opieki nie mogą bawić się w pobliżu produktu.
- ! Nie używaj produktu bez ramy (stelaża).
- ! Trzymaj pasy mocujące poza zasięgiem dzieci.
- ! Nie używaj więcej niż jednego materaca w łóżeczku. Używaj tylko materaca dostarczanego z produktem.
- ! OSTRZEŻENIE! Używaj tylko materaca sprzedawanego z tym łóżeczkiem, nie dodawaj do niego drugiego materaca, gdyż grozi to uduszeniem.
- ! Kiedy łóżeczko nie jest przymocowane do łóżka, może ono być pochylone, a wskaźniki na obu nogach mogą wykazywać maksymalnie różnicę 4 poziomów ustawienia.
- ! Niemowlęta mogą się udusić na miękkiej pościeli. Unikaj umieszczania poduszek lub podobnych rzeczy pod noworodkami dla dodatkowego komfortu podczas snu.
- ! Używaj łóżeczka w trybie «nocnym (przymocowane do łóżka rodziców) tylko z łóżkami o rozmiarze wskazanym na rysunku instruktażowym znajdującym się na początku tej instrukcji.
- ! Nie pozostawiaj wewnątrz produktu niczego, co mogłoby zmniejszyć jego głębokość.
- ! Aby zapobiec uwięzieniu dziecka, nie umieszczaj łóżeczka blisko ściany lub innej bariery.
- ! Nie pozostawiaj wewnątrz produktu żadnych małych przedmiotów, które mogą zostać połknięte.
- ! Używaj tylko części zamiennych zatwierdzonych przez producenta. Nie mocuj do produktu żadnych akcesoriów, które nie zostały dostarczone przez producenta.
- ! Nie wykonuj regulacji produktu, gdy znajduje się w nim dziecko.
- ! W trybie «nocnym (przymocowane do łóżka rodziców) produkt nigdy nie może być pochylony.
- ! Nie przesuwaj produktu, gdy dziecko jest w środku.
- ! Nie należy używać produktu jednocześnie z więcej niż jednym dzieckiem.
- ! Nie umieszczaj tego produktu w pobliżu innego produktu, który może stwarzać niebezpieczeństwo uduszenia lub zadławienia dziecka paskami, sznurkami rolet/zasłon itp. Aby uniknąć niebezpieczeństwa uduszenia, nigdy nie dawaj dzieciom przedmiotów z przywiązanymi sznurkami lub nie pozostawiaj ich w zasięgu ręki dziecka.
- ! Długotrwała ekspozycja na bezpośrednie działanie promieni słonecznych może spowodować blaknięcie kolorów produktu. Po dłuższej ekspozycji produktu na działanie wysokich temperatur, odczekaj kilka minut przed włożeniem dziecka do produktu (ryzyko oparzenia).
- ! Wszystkie elementy montażowe powinny być zawsze odpowiednio dokręcone i należy zachować ostrożność, aby żadne śruby nie były poluzowane, ponieważ mogą one uwięzić lub zahaczyć o części ciała dziecka lub jego odzieży (np. o sznurki, naszyjniki, wstążki smoczków dziecięcych itd.), co może stworzyć niebezpieczeństwo uduszenia.
- ! Przechowuj wyrób poza zasięgiem dzieci, gdy nie jest używany.
- ! Uważaj, aby jakieś przedmioty lub pościel nie wpadły do łóżeczka, gdy dziecko jest umieszczone w nim.
- ! Materac łóżka dla osoby dorosłej należy ustawić na wysokości lub powyżej regulowanego panelu bocznego opuszczonego do najniższej pozycji.
- ! Aby zapobiec ryzyku uduszenia w wyniku uwięzienia, łóżeczko w trybie «nocnym powinno być odpowiednio przymocowane do łóżka osoby dorosłej za pomocą systemu mocowania.

Montaż łóżeczka

patrz rys 1–26

Przeczytaj treść całej instrukcji przed rozłożeniem i użyciem tego produktu.

- ! Upewnij się, że regulowany panel boczny znajduje się po tej samej stronie, gdzie ulokowana jest regulacja stopek łóżeczka.

Aktywacja funkcji kołysania

patrz rys 27–28

- ! Zawsze zablokuj funkcję kołysania podczas używania urządzenia w trybie «nocnym». 28

Regulacja wysokości

patrz rys 29–32

- ! Łóżeczko można ustawić na różnych wysokościach.
- ! Łóżeczko może być pochylone tak, aby maksymalna różnica pochylecia wynosiła 4 pozycje na wskaźnikach na obu nogach łóżeczka (na przykład: prawa noga ustawiona w pozycji 5, a lewa noga w pozycji 1, patrz rys. 31 32)
- ! Ma zastosowanie tylko do trybu "łóżeczka dziennego", ale nie do trybu "nocnego". 31 32.
- ! Głowa dziecka powinna zawsze znajdować się po stronie ustawionej na wyższej pozycji 31 32.

Użycie kół

patrz rys 33–34

W tym momencie łóżeczko jest gotowe do użycia.

- ! Nie używaj łóżeczka z regulowanymi stopkami częściowo obróconymi lub całkowicie odblokowanymi. Prawidłową pozycję do użycia pokazano na rysunku 26. W przypadku przypadkowego uderzenia w regulowane stopki, przywróć je do właściwej pozycji, lekko unosząc łóżeczko.

Użycie łóżeczka

patrz rys 35–44

- Naciśnij przycisk 35 - 1, aby opuścić panel boczny w dół 35 - 2.
 - Ustaw obok łóżka 36, połączyć klamrę z łóżeczkiem 38, następnie zrób pętlę wokół ramy łóżka i połączyć z klamrą regulacyjną 39, a następnie mocno naciągnij pas mocujący 40.
 - Podczas mocowania łóżeczka do łóżka rodziców, jeśli nie ma możliwości wsunięcia stopek łóżeczka pod łóżko, można obrócić regulowane stopki. 37
 - Upewnij się, że między materacem na łóżku rodzica a łóżeczkiem nie ma odstępu 41. Materac łóżka rodzica może być umieszczony maksymalnie 2 cm wyżej niż krawędź panelu bocznego łóżeczka w najniższym położeniu. 42
 - Typ łóżka dla osoby dorosłej, do którego łóżeczko może być dostawione, to rama łóżka z dnem z listew i rama łóżka z materacem/tapczanu, wymiary łóżka dla dorosłych pokazano na rys. 43 44
- ! Sprawdź, czy łóżeczko nie koliduje z łóżkiem rodziców.
 - ! Podczas użytkowania upewnij się, że pościeli, kocyki itp. z łóżka rodziców nie wchodzą i nie zasłaniają wnętrza łóżeczka.
 - ! W trybie "nocnym" obie nogi łóżeczka powinny być zawsze ustawione na tej samej wysokości.

- ! Przed każdym użyciem zawsze sprawdź, czy nie ma wolnej przestrzeni między materacem rodzica a bokiem łóżeczka. Jeśli tak, należy mocno pociągnąć pasy i je naprężyć, aż zostanie usunięta luka i przywrócone będą dopuszczalne warunki użytkowania.
- ! Używanie produktu jest dozwolone tylko z łózkami lub materacami z prostymi bokami. Używanie produktu z okrągłymi łózkami, materacami i łózkami wodnymi jest zabronione.
- ! Gdy produkt jest używany w trybie ""nocnym" (mocowany do łóżka rodziców), zawsze powinien być przymocowany do dłuższego boku łóżka. Nie mocuj produktu do wezglowia lub spodu łóżka.

Użyj torby do przechowywania

patrz rys 45–46

- ! Zapoznaj się z działem instrukcji: "Montaż łóżeczka" i wykonaj działania w odwrotnej sekwencji, aby złożyć łóżeczko i użyć torby do przechowywania dla jego wygodnego transportu.

Akcesoria

(mogą nie być dołączone do produktu)

Montaż prześcieradła

patrz rys 47

- ! Zapobiegaj niebezpieczeństwu uduszenia lub zaplątania. NIGDY nie używaj prześcieradła, jeśli nie jest dobrze dopasowane do materaca produktu.
- ! Owiń prześcieradło wokół materaca wokół wszystkich czterech rogów. UPEWNIJ SIĘ, że prześcieradło jest bezpiecznie przymocowane do czterech rogów.

Pielęgnacja i konserwacja

patrz rys 48–50

- Tkaniny łóżeczka nie można zdejmować.
- Produkt można czyścić miejscowo przy użyciu gąbki i wody z mydłem.
- Do mycia produktu nie należy używać nierozcieńczonego neutralnego detergentu, benzyny lub innego rozpuszczalnika organicznego. Może to spowodować uszkodzenie produktu.
- Aby uprać torbę transportową, wypierz ją w pralce w letniej wodzie i wysusz. Nie używaj wybielacza.
- Po użyciu na plaży lub w ogrodzie wyczyść produkt z piasku i żwiru. Piasek w blokadach długich barierek może spowodować uszkodzenia.
- Okresowo sprawdzaj produkt pod kątem zużycia jego części, podarcia materiałów lub szwów. W razie potrzeby wymień lub napraw części.
- Jeśli produkt nie jest używany przez dłuższy czas, należy go umieścić w cieniu, w miejscu niedostępnym dla dziecka.

KR 환영합니다 Joie™

조이의 가족이 되신 것을 축하 드립니다. 당신과 당신의 귀여운 아이가 함께 하는 삶의 일부가 되어서 매우 기쁩니다. 조이 roomie glide 는 유럽의 안전인증 EN 1130:2019/AC:2020, EN16890:2017+A1:2021 및 국내 안전 기준을 통과한 고품질의 제품으로, 당신의 아이를 안전하게 지켜줄 것입니다. 이 제품은 9kg 미만의 아이가 사용할 수 있습니다. (신생아~6개월) 이 사용설명서를 잘 읽고 아이에게 최상의 편안한 잠자리를 제공하여 주시기 바랍니다.

나중에 사용하실 수 있도록 사용설명서를 보관해 주시기 바랍니다.
www.Joiebaby.co.kr 을 방문하시면, 다양한 조이 제품 및 사용 설명서를 다운로드 받으실 수 있습니다.

! 중요 ! 잘 읽고 사용설명서를 꼭 보관하여 주세요.

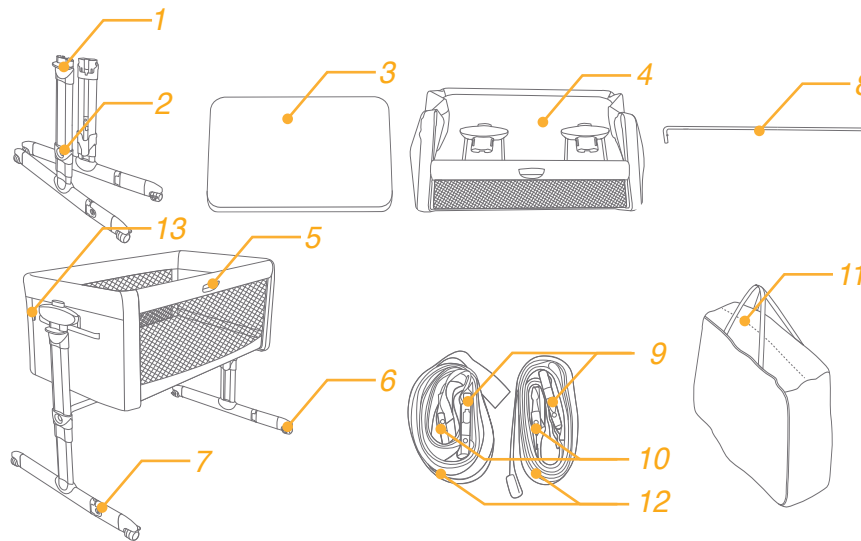
응급 상황

응급 상황 또는 사고가 발생하였을 시에는 아이에게 즉시 응급조치를 취하고 의학적 치료를 받을 수 있게 하는 것이 가장 중요합니다.

부품 리스트

조립 전에 빠진 부품이 없는지를 확인 바라며, 빠진 부품이 있을 시에는 판매처나 AS 센터로 연락 주시기 바랍니다. 조립 시 별도의 도구가 필요하진 않습니다.

- | | | |
|------------|---------------|----------|
| 1 높이 조절 버튼 | 6 바퀴 | 11 보관 가방 |
| 2 높이 표시 | 7 다리 폴딩 해지 버튼 | 12 연결 끈 |
| 3 매트리스 | 8 지지대 튜브 | 13 베를 C |
| 4 플라스틱 본체 | 9 베를 A | |
| 5 오픈 패널 버튼 | 10 베를 B | |



액세서리

시트 커버



유통 지역에 따라 구성품이 다를 수 있습니다

주의 사항

- ! 조립은 성인이 해야 합니다.
- ! 주의 본 제품을 사용하기 전에 반드시 사용 설명서를 모두 읽어 주시기 바랍니다.
- ! 아이 몸무게가 9kg(약 0-6개월)가 넘어가게 되거나 침대에서 기어 나올 수 있게 성장한 경우 제품 사용을 중단해야 합니다.
- ! 주의! 아이가 앉거나 무릎을 꿇거나 혼자 힘으로 일어날 수 있을 정도로 성장한 경우에도 제품 사용을 중단해야 합니다.
- ! 제품 안에 추가적인 아이템들을 두지 마시오. (예: 장난감 또는 베게)
- ! 제품의 부품이 훼손 또는 마모되거나, 또는 잃어버렸을 경우에는 제품을 사용하지 마십시오.
- ! 제품을 아기 침대 또는 성인 침대 옆에서 사용시 부품이 없거나, 훼손 또는 망가진 경우 사용하지 마십시오. 필요 시 판매처에 부품과 관련된 문의를 하시고, 다른 부품으로 교체하지 마십시오.
- ! 부품 리스트의 경우는 사용 설명서를 참고하시기 바랍니다. 정기적으로 제품을 확인하여 헐거운 부분이나, 손상된 부분 또는 없어진 부품이 없는지 확인하시기 바랍니다.
- ! 제품을 사용하려면 모든 부품이 정상적으로 조립 되어야 합니다..
- ! 강한 열원 (전기나 가스 히터/불...)이나 난로가 있는 곳에서의 침대 사용을 삼가해주시시오.
- ! 제품을 조립하기 전, 모든 부품들이 있는지 확인하고 손상되지는 않았는지 확인하시기 바랍니다. 어떤 부품이 훼손되었다고 하면, 제품을 사용하지 말고 어린이가 손에 닿지 않는 곳에 보관하기 바랍니다.
- ! 성인이 제품 사용 방법에 대해서 숙지하도록 하십시오.
- ! 아기가 침대 모드에서 혼자 있는 경우, 항상 측면 오픈 패널이 잠겨있는지 확인하시기 바랍니다.
- ! 제품 사용 시, 침대 모드로 사용하는 경우 바퀴 부분을 잠겨 있는지 항상 확인하시기 바랍니다.
- ! 제품을 열거나 조이거나 조립하는 등 모든 작업은 성인이 해야 합니다.
- ! 성인 침대 옆에서 사용하는 경우 (성인 침대와 연결하여), 제품을 사용하는 경우, 제품이 정확하고 단단히 연결이 되었는지 확인하세요.
- ! 성인 침대와 확실하게 연결이 되었는지 반대 방향으로 당겨서 확인 후 사용하시기 바랍니다.

- ! 제품 패키지 안에 연결 끈이 포함되어 있습니다. 다른 연결시스템을 사용하지 마세요.
- ! 질식의 위험을 방지하기 위해 성인 침대 옆에서 (성인 침대와 연결하여) 제품을 사용하는 경우 사용 설명서에 명시된 것과 같이 정확하게 연결하시기 바랍니다.
- ! 성인 침대 옆에서 (성인 침대와 연결하여) 제품을 사용하는 경우 아이를 침대에 눕히기 전에, 연결 끈이 정확하고 단단하게 연결 되었는지 확인하세요. 제품은 성인 침대 프레임과 연결이 되어야 하며, 성인 침대 매트리스와 아기 침대 가장 낮은 부분에 빈 공간이 없어야 합니다.
- ! 혹시 아기 침대와 성인 침대 매트리스 사이에 공간이 발생하는 경우 제품 사용을 하지 마세요.
- ! 아기 침대와 성인 침대 매트리스 사이의 공간에 질식을 유발할 수 있는 베게, 담요, 이불 등 다른 물건들로 채우지 마세요.
- ! 위험! - 항상 성인 침대와 연결되지 않았을 경우 오픈 패널을 가장 높은 레벨로 맞추어 주시기 바랍니다.
- ! 주의! - 제품 안에 다른 물건들을 넣어두는 것은 질식을 유발할 수 있습니다.
- ! 주의! - 아이 목 부분이 상단 레일 부분에 걸릴 위험이 있을 수도 있으니, 상단 레일은 성인 매트리스 높이 보다 높지 않아야 합니다.
- ! 주의! - 아이의 목이 졸릴 위험을 피하기 위해 성인 침대에 대한 부착 시스템은 항상 아기 침대에서 멀리 떨어져 있어야 합니다.
- ! 아기 침대를 사용하는 경우 성인 침대와 정확하게 연결하여 사용하거나 아이 낙상을 방지하기 위해 오픈 패널이 가장 높은 레벨에 있어야 합니다.
- ! 제품은 항상 평평한 바닥에 놓고 사용되어야 합니다. 아이가 제품에 누워있을 경우 절대로 경사가 있는 곳에 두지 마세요.
- ! 제품 주위에서 성인이 없을 때 놀지 못하게 하세요.
- ! 제품 프레임 없이 사용하지 마세요.
- ! 연결 끈은 아이들의 손이 닿지 않는 곳에 보관하세요.
- ! 아기 침대에 하나 이상의 매트리스를 사용하지 마세요. 제품에 포함되어 있는 매트리스만 사용하세요.
- ! 주의! 제품에 포함되어 있는 매트리스만 사용하시고, 추가 매트리스를 사용하는 것은 질식의 위험을 만듭니다.
- ! 침대와 연결하지 않고 사용하는 경우, 아기 침대는 최대 4단계 까지 사용할 수 있습니다.

- ! 신생아의 경우 부드러운 이불로부터 질식의 위험이 있습니다. 아이가 자는 동안 배게 또는 비슷한 물건들을 신생아 주위에 두지 마세요.
- ! 아기 침대를 성인 침대 옆에서 (성인 침대와 연결하여) 사용하는 경우 매뉴얼에 표기된 사이즈에 포함되는 경우에만 사용가능합니다.
- ! 제품의 깊이를 줄일 수 있는 다른 물건들을 제품에 두지 마세요.
- ! 아이가 갈하는 것을 방지하기 위해, 침대를 벽 또는 다른 장애물들 근처에 놓지 마세요.
- ! 제품 안에 아이가 삼킬 만한 작은 물건들을 두지 마세요.
- ! 제조사에서 제공하는 부품만을 사용하세요. 제조사에서 제공하지 않은 다른 액세서리 제품들을 부착하지 마세요.
- ! 아이를 침대에 태운 상태에서 작동을 하지 마세요.
- ! 아기 침대를 (성인 침대와 연결하여) 사용하는 경우, 침대의각도를 조절하지 마세요.
- ! 아이를 침대에 태운 상태로 이동하지 마세요.
- ! 제품은 한 아이만 사용할 수 있도록 설계되었습니다.
- ! 제품은 끈, 블라인드/커튼 줄 등 질식 또는 목 졸림의 위험이 있는 다른 제품들을 근처에 두지 마세요. 목 졸림의 위험을 방지하기 위해, 아이들이 이렇게 끈이 달려있는 물건들 근처에 있지못하게 하세요.
- ! 장기간 햇볕에 노출이 되는 경우 제품 색상이 변할 수도 있습니다. 장기간 제품이 높은 열기 주위에 노출이 된 경우, 아이를 태우기 전에 제품을 식힌 후 사용하세요.
- ! 제품의 모든 부품들은 단단하게 연결되어야 합니다. 예를 들어 끈, 목걸이, 리본 등이 아이의 몸 또는 옷에 걸려 목 졸림의 위험을만들 수 있습니다.
- ! 제품을 사용하지 않는 경우 아이들의 손이 닿지 않도록 하세요.
- ! 아이가 아기 침대를 사용할 때 물건이나 이불들이 아기 침대에 떨어지지 않도록 주의하세요.
- ! 성인 침대의 매트리스는 아기 침대의 가장 낮은 부분과 높이가 같거나 높아야 합니다.
- ! 질식 위험을 방지하기 위해 아기 침대를 성인 침대와 연결하여 사용하는 경우 성인 침대와 적절하게 고정되어 사용하시기 바랍니다.

아기 침대 조립

그림 1-26 참고

제품 조립 및 사용하기 전에 매뉴얼에 나와 있는 사용 설명서를 읽으세요.

- ! 조절 가능한 측면 레일 부분들이 조절할 수 있는 다리 부분과 같은방향으로 되어 있는지 확인하세요.

글라이드 기능 사용 방법

그림 27-28 참고

- ! 성인 침대와 연결하여 침대를 사용하는 경우 글라이드 기능을 잠금 상태에서 사용하세요. 28

아기 침대 높이 조절

그림 29-32 참고

- ! 아기 침대는 여러가지 높이로 조절하여 사용 가능합니다.
- ! 아기 침대는 최대 4단계로 조절하여 사용 가능합니다. (예를 들어: 오른쪽 다리 부분은 포지션 5로, 왼쪽 다리 부분은 포지션 1로 설정, 그림 31 32)
- ! 아기 침대의 경우에만 적용이며, 성인 침대와 연결하여 사용하는 경우 해당 되지 않습니다. 31 32.
- ! 항상 높은 쪽에 아이의 머리 부분이 위치해 있어야 합니다 31 32.

바퀴 사용

그림 33-34 참고

이 단계에서는 아기 침대를 사용할 수 있습니다.

- ! 조절 가능한 다리 부분을 완전히 열지 않거나, 고정하지 않은 채 아기 침대를 사용하지 마세요. 그림 26에서 보이는 것과 같은 포지션을 만들어 사용하세요. 조절 가능한 다리를 우연히 두드리는 경우 아기 침대를 살짝 들어 올바른 포지션을 만들어 줍니다.

성인 침대와 연결하여 사용

그림 35-44 참고

- 35 - 1 버튼을 눌러 오픈 패널을 아래 부분으로 35 - 2 내려 줍니다.
- 아기 침대를 성인 침대 옆으로 놓고 36, roomie glide 버클을 연결합니다 38. 그리고 침대 프레임에 조절 버클을 사용하여 연결하고 39, 연결 끈을 단단히 당겨 줍니다 40.
- ! 아기 침대를 성인 침대와 연결 할 때, 만약 아기 침대의 다리 부분을 성인 침대 아래로 밀어 넣을 수 없는 경우 조절 가능한 다리 부분을 조절하여 돌릴 수 있습니다. 37
- Roomie glide와 성인 침대 사이에 빈 공간이 없도록 하세요 41. 성인 매트리스 높이와 아기 침대의 가장 낮은 부분의 높이차이는 최대 2cm가 되어야 합니다. 42
- 아기 침대와 함께 사용할 수 있는 성인 침대 종류는 슬레이트 침대프레임(갈빗살 침대)과 박스 / 다이브 침대 프레임 (일체 박스 형태)이며, 그림 43 44 에 표시된 성인 침대 크기를 참고하시기 바랍니다 43 44
- ! 아기 침대와 성인 침대와 연결하여 사용 시 성인 침대를 사용하는데 방해가 되지 않는 지 확인하세요.
- ! 사용 중, 성인 침대의 이불이나 담요가, 아기 침대에 들어가거나 덮지 않는지 확인하세요.
- ! 항상 사용하기 전, 성인 침대의 매트리스와 아기 침대 사이에 빈 공간이 없는지 확인하세요. 만약 빈 공간이 있다면, 연결 끈을 단단히조여 빈 공간이 없도록 조절하세요.

! 침대와 매트리스 측면이 일자형인 제품과 같이 사용이 가능합니다. 곡선 디자인으로 된 침대 또는 매트리스와는 같이 사용할수 없습니다.

! 성인 침대와 같이 연결하여 사용하는 경우 항상 성인 침대 긴 부분과 연결하여 사용하세요. 성인 침대 머리 또는 다리 방향 부분과 연결하지 마세요.

보관 가방 사용

그림 45-46 참고

! 아기 침대 조립 부분을 참고하여 반대로 제품을 접어주세요, 이동의 편리를 위해 보관 가방을 사용하세요.

액세서리 (포함되지 않을 수도 있습니다)

시트 커버 부착

그림 47 참고

! 질식 또는 목 졸림을 방지하기 위해, 시트커버가 매트리스에 부착되지 않은 경우 사용하지 마세요.

! 매트리스 주위에 시트로 감아줍니다. 확실하게 시트커버가 매트리스의 네 모서리에 단단하게 부착 되었는지 확인하세요.

관리 및 유지

그림 48-50 참고

1. 아기 침대의 원단 커버는 분리가 불가능합니다.
2. 제품은 스펀지와 비눗물을 사용하여 부분 청소가 가능합니다.
3. 희석되지 않은 중성 세제, 휘발유, 또는 다른 오가닉 유기 용매를 사용하지 마세요. 제품을 훼손시킬 수 있습니다.
4. 보관 가방을 세척하기 위해서, 미지근한 물을 사용하여 기계 세탁이 가능하며, 자연건조 하시기 바랍니다. 표백제를 사용하지 마세요.
5. 바닷가 또는 정원에서는, 모래를 제품에서 털어 주시기 바랍니다. 긴 레일 잠금 장치에 모래가 들어가면 제품을 손상시킬 수 있습니다.
6. 정기적으로, 느슨해진 부분, 훼손된 부분이나 연결 부분에 문제가 없는지 확인하세요. 필요시 부품을 교체하거나 고쳐서 사용하세요.
7. 장기간 제품을 사용하지 않는 경우, 아이들의 손이 닿지 않는 서늘한 곳에서 보관하세요.

FI Tervetuloa Joie'en

Onnittelemme Sinua Joie-perheeseen kuulumisesta! Olemme iloiset siitä, että saamme olla osa elämäsi pienen lapsesi kanssa. Tuotteemme Joie roomie glide™ käytön aikana lapsesi nauttii laadukkaasta, täysin sertifioidusta tuotteesta, joka on hyväksytty eurooppalaisten turvallisuusstandardien EN 1130:2019/AC:2020 ja EN 16890:2017+A1:2021 mukaisesti. Tämä tuote sopii käytettäväksi alle 9 kg painaville lapsille (noin 0-6 kuukautta). Lue tämä ohje huolellisesti läpi ja noudata kaikkia sen vaiheita varmistaaksesi lapsellesi mukava uni ja paras mahdollinen suoja.

Säilytä käyttöohje tulevaa käyttöä varten.

Käy kotisivullamme Joiebaby.com, jolta voit ladata käyttöohjeita ja löytää muitakin kiinnostavia Joie-tuotteita.

Takuutietojen osalta ole hyvä ja käy kotisivullamme joiebaby.com

! TÄRKEÄÄ. SÄILYTÄ TULEVAA KÄYTTÖÄ VARTEN. LUE HUOLELLISESTI.

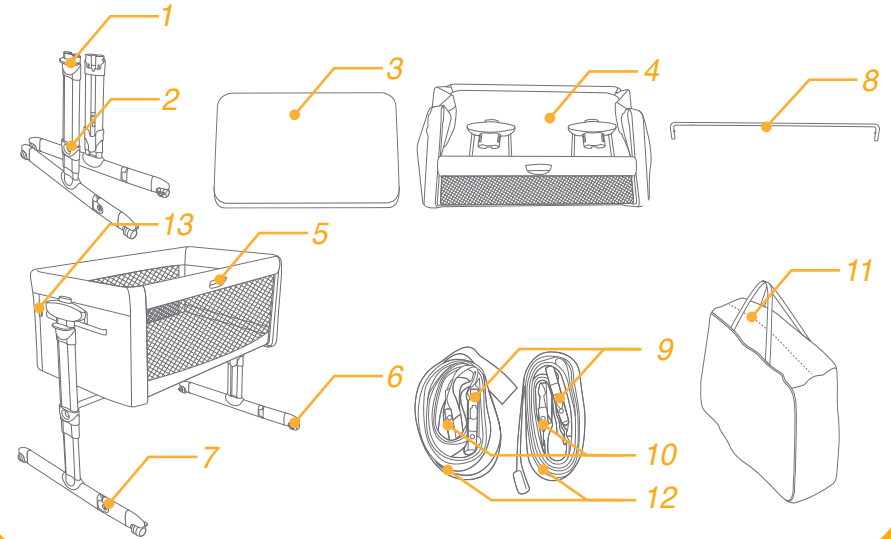
Poikkeustapaus

Hätätilanteessa tai onnettomuustapauksissa on tärkeintä, että lapsesi saa välittömästi ensiapua.

Osien luettelo

Varmista ennen kokoamista, että kaikki osat ovat mukana. Jos jokin osa puuttuu, ole hyvä ja ota jälleenmyyjään yhteyttä. Tuotteen kokoaminen ei vaadi työkaluja.

- | | | |
|-----------------------|--------------------------|------------------|
| 1 Korkeudensäätönappi | 6 Pyörä | 11 Säilytyspussi |
| 2 Korkeuden osoitin | 7 Jalkojen vapautusnappi | 12 Liitosvyö |
| 3 Patja | 8 Tukiputki | 13 Solki C |
| 4 Tukimuovisarja | 9 Solki A | |
| 5 Säätimen nuppirivi | 10 Solki B | |



Tarvikkeet

(Eivät välttämättä ole mukana)

Lakana



Alueesta riippuen tarvikkeet voidaan myydä erikseen tai ne eivät välttämättä ole saatavana.

VAROITUS

- ! Aikuisen tulee koota tuote.
- ! VAROITUS! Älä käytä tätä tuotetta ennen kuin olet lukenut käyttöohjeen läpi.
- ! Lopeta tuotteen käyttäminen, kun lapsen paino nousee 9 kiloon (noin 0-6 kuukautta) tai hän pystyy kiipeämään.
- ! VAROITUS! Lopeta tuotteen käyttäminen heti, kun lapsi pystyy istumaan, nousemaan polvilleen tai vetämään itsensä seisomaan.
- ! Älä aseta tuotteelle lisätuotteita (esim. leluja, tynnyjä...)
- ! Älä käytä tuotetta, jos osat ovat rikki, revenneet tai kadonneet, ja käytä vain valmistajan hyväksymiä lisäosia.
- ! ÄLÄ KÄYTÄ tuotetta asennossa aikuisen vuoteeseen kiinnitetty verkkovuode, jos jokin osa puuttuu, on vahingoittunut tai rikki. Tarvittaessa ota yhteyttä Joie'een, kun tarvitset varaosia ja käyttöohjetta. ÄLÄ vaihda osia.
- ! Osaluettelon löydät käyttöohjeesta. Tarkasta tuote säännöllisesti varmistuaksesi, että siinä ei ole irtonaisia tai vahingoittuneita osia tai osia ei puutu.
- ! Käytä aina kaikkia osia, joita tarvitaan jokaiseen käyttökokoonpanoon.
- ! Ole tietoinen savukkeiden, avotulen ja muiden suuren kuumuuden lähteiden, esimerkiksi kaasun polton yms. polttamisen vaarasta verkkovuoteen läheisyydessä.
- ! Ennen kokoamista tulee tarkastaa, ettei tuote ja mikään sen osa ole kuljetuksen aikana vahingoittunut. Jos jokin osa on vahingoittunut, älä käytä sitä ja säilytä sitä lasten ulottumattomissa.
- ! Varmista, että tuotetta käyttävä aikuinen tietää, miten se toimii.
- ! Tuote on käyttövalmis vain silloin, kun kaikki lukitusmekanismit on lukittu. Varmista ennen käyttämistä, että ne ovat lujasti kiinni.
- ! Jos lapsi jätetään ilman valvontaa, verkkovuode tulee kiinnittää.
- ! Tuotteen käytössä ja ennen kaikkea ”Verkkovuoteen kokoonpanossa” tulee pyörien aina olla lukittuina.
- ! Kaikki tuotteen avaamis-, säätö- ja asennustoiminnot tulee aikuisen suorittaa.

- ! Varmista ennen (vuoteeseen kiinnitetyn) verkkovuoteen käyttämistä, että tuote on oikein kiinnitetty ja asennettu.
- ! Tarkasta kiinnitysjärjestelmän tiiviys ennen jokaista käyttökertaa vetämällä verkkovuodetta aikuisen vuoteesta pois päin.
- ! Kiinnityshihnat ovat pakkauksessa. Muita kiinnitysjärjestelmiä ei saa käyttää.
- ! Lapsen pään kiinni jäämisestä seuraavan tukehtumisvaaran välttämiseksi tulee tuote kiinnittää kunnolla kiinnityshihnoilla aikuisen vuoteeseen, kuten käyttöohjeessa on kuvattu.
- ! Ennen kuin asetat lapsen verkkovuoteeseen, kun tuote on kiinnitettyä aikuisen vuoteeseen, varmista, että kiinnityshihnat on oikein kiinnitetty ja kiristettyinä. Tuotteen tulee olla kiinnitettyä aikuisen vuoteen runkoon/ tukeen ja verkkovuoteen alasivun ja aikuisen vuoteen patjan väliin ei saa koskaan syntyä rakoja.
- ! Jos verkkovuoteen alaosan ja aikuisen patjan välissä on rakoja, ÄLÄ käytä tuotetta.
- ! Rakoja ei saa täyttää tynnyillä, peitteillä tai muilla esineillä.
- ! VAARA! – Nosta alas laskettava puoli aina täysin ylös, kun se ei ole aikuisen vuoteeseen kiinnitetty.
- ! VAROITUS! – Täydentävien esineiden asettamisen vuoteeseen voi aiheuttaa tukehtumisen.
- ! VAROITUS! Lapsen kaulan kiinnijäämisen välttämiseksi aikuisen vuoteen vieressä olevan sivun yläkiskoon, ei yläkisko saa olla aikuisen vuoteen patjaa korkeammalla.
- ! VAROITUS! – Lapsesi kuristumisvaaran välttämiseksi tulee kiinnitysjärjestelmä aikuisen vuoteen sivussa aina pitää verkkovuoteesta loitommalla ja sen ulkopuolella.
- ! Verkkovuodetta saa käyttää VAIN silloin, kun se on lujasti aikuisen vuoteeseen kiinnitetty tai kun alas laskettava sivu on täysin ylös nostettuna, jotta vältetään lapsen putoaminen korkealta.
- ! Tuote tulee aina asettaa vaakasuoralle alustalle. Älä koskaan jätä tuotetta kaltevalle pinnalle, kun lapsi on vuoteessa.
- ! Pienten lasten ei saa antaa leikkiä verkkovuoteen läheisyydessä ilman valvontaa.
- ! Älä käytä tuotetta ilman kehystä.
- ! Pidä kiinnityshihnat lasten ulottumattomissa.

- ! Älä käytä verkkovuoteessa enempää kuin yhtä patjaa. Käytä vain tuotteen mukana olevaa patjaa.
- ! VAROITUS! Käytä vain tämän verkkovuoteen mukana myytävää patjaa, älä lisää siihen toista patjaa, tukehtumisvaara.
- ! Kun verkkovuode ei ole vuoteeseen kiinnitettynä, sitä voi kahden jalkatuen avulla kallistaa enintään 4 asentoa.
- ! Vauvat voivat tukehtua pehmeisiin vuodevaatteisiin. Vältä tyynyjen tai sen tapaisten esineiden asettamista vastasyntyneen alle.
- ! Käytä verkkovuodetta aikuisen vuoteeseen kiinnitettynä vain ohjeen alussa olevassa vertailukuvassa osoitettujen vuoteiden kokojen yhteydessä.
- ! Älä jätä tuotteen sisään mitään, mikä voi vähentää sen syvyyttä.
- ! Lapsen loukkuun jäämisen välttämiseksi älä aseta verkkovuodetta seinien tai esteiden lähelle.
- ! Älä jätä tuotteen sisään pieniä esineitä, joita on mahdollista niellä.
- ! Älä kiinnitä tuoteeseen lisälaitteita, joita valmistaja ei ole toimittanut.
- ! Älä säädä tuotetta silloin, kun lapsi on siinä.
- ! Kun verkkovuode on kiinnitettynä aikuisen vuoteeseen, se ei saa koskaan olla kaltevana.
- ! Älä liikuta tuotetta, kun siinä on lapsi.
- ! Tuotetta ei saa käyttää kerrallaan enemmän kuin yhdelle lapselle.
- ! Älä aseta tuotetta toisen tuotteen lähelle, joka voi aiheuttaa tukehtumis- tai kuristumisvaaran, esim. narut, rullaverhon/kaihtimen narut jne. Kuristumisvaaran välttämiseksi älä koskaan anna lapsille esineitä, joissa on naruja, tai jätä sellaisia esineitä lasten ulottuville.
- ! Pitkäaikainen suorassa auringonvalossa oleminen voi aiheuttaa tuotteen värin haalistumista. Tuotteen pitkäaikaisen kosketuksen jälkeen korkeisiin lämpötiloihin odota muutama minuutti, ennen kuin panet lapsen vuoteeseen.
- ! Kaikki tuotteen kokoamisessa käytetyt osat tulee aina vääntää huolellisesti kiinni ja tulee tarkkailla, ettei mikään ruuvi ole auki, sillä lapsen ruumiinosat tai vaatteet voivat jäädä niiden väliin kiinni (esim. narut, kaulaketjut, lelujen nauhat jne.), kuristumisvaara.

- ! Pidä tuote lasten ulottumattomissa silloin, kun sitä ei käytetä.
- ! Kun lapsi on verkkovuoteessa, ole varovainen, ettei verkkovuoteen sisään satu esineitä tai vuodevaatteita.
- ! Aikuisen patjan pitää olla matalimmassa asennossa olevan laskettavan sivun korkeudella tai sitä korkeammalla.
- ! Kiinni jäämisestä aiheutuvan tukehtumisvaaran välttämiseksi tulee verkkovuode kiinnittää aikuisen vuoteeseen kiinnitysjärjestelmän avulla huolellisesti.

Vuoteen viereen asetettavan verkkovuoteen kokoaminen

katso kuvia 1–26

Ole hyvä ja lue kaikki tämän ohjeen ohjeet ennen tämän tuotteet kokoamista ja käyttöä.

! Varmista, että säädettävä sivukisko on säädettävien jalkojen suhteen samaan suuntaan.

Keinumistoiminnon aktivointi

katso kuvia 27–28

! Ole hyvä ja lukitse keinutoiminto, kun käytät tuotetta vuoteena. 28

Korkeuden säätäminen

katso kuvia 29–32

! Kehdon voi säätää eri korkeuksille.

! Kehtoa voi yhden ja toisen jalan välillä kallistaa enintään 4 asentoa (esimerkiksi: oikea jalka asennossa 5 ja vasen jalka asennossa 1), ks. kuva. . 31 32).

! Tätä voi käyttää vain tuotteen kehtotilassa, ei aikuisen vuoteen viereen kiinnitettynä ollessa. 31 32.

! Lapsen pään pitäisi aina olla korkeimmalla sivulla 31 32.

Pyörien käyttäminen

katso kuvia 33–34

Tällä hetkellä verkkovuode on käyttövalmis.

! Älä käytä kehtoa, jonka säädettävät jalat ovat osittain tai kokonaan käännetyt ja lukitsematta. Oikea asento käyttöön on näytetty kuvassa 26. Jos vahingossa lyöt säädettäviä jalkoja vasten, vie ne oikeaan asentoon nostamalla verkkovuodetta hieman.

Vuoteeseen kiinnitettävän verkkovuoteen käyttäminen

katso kuvia 35–44

1. Paina nuppia 35 - 1, laskeaksesi reuna alas 35 - 2.

2. Aseta vuoteen viereen 36, liitä solki tuoteeseen, 38 kierrä hihna vuoteen rungon ympäri ja liitä säätösoljella 39, sitten vedä hihnat kireälle 40.

! Jos kehdon aikuisen vuoteeseen kiinnittämisen aikana ei ole mahdollista liu'uttaa jalkoja vuoteen alle, voit kääntää säädettäviä jalkoja. 37

3. Varmista, että aikuisen patjan ja kehdon väliin ei jää rakoa 41. Suurin sallittu korkeusero matalimmassa asennossa olevan aikuisen patjan ja alas laskettavan sivun välillä on 2 cm 42

4. Aikuisen vuodetyyppi, joka voi käyttää siihen kiinnitettävän verkkovuoteen kanssa, on ritilällinen vuoteen runko ja laatikko/sohvavuoderunko. Aikuisen vuoteen mitat on näytetty kuvissa 43 & 44

! Varmista, että vuoteen vieressä oleva verkkovuode ei häiritse aikuisen vuodetta.

! Varmista käytön aikana, että vanhempien lakanat, peitteet jne. eivät satu verkkovuoteen sisään eivätkä tuki sitä.

! Verkkovuodetilassa sen kaksi jalkaa tulisi olla aina säädettynä samalle korkeudelle.

! Tarkasta aina ennen jokaista käyttökertaa, että aikuisen patjan ja verkkovuoteen väliin ei jää tyhjää tilaa. Jos rakoa on, vedä hihnat lujasti kireälle, kunnes tilaa ei enää ole ja sallittu käyttötila on palautettu.

! Tuotteen käyttäminen on sallittua vain suorasivuisen vuoteiden ja/tai patjojen kanssa. Tuotteen käyttö pyöreiden vuoteiden ja/tai patjojen tai vesivuoteiden kanssa ei ole sallittua.

! Kun tuotetta käytetään aikuisen vuoteeseen kiinnitettynä vuoteena, se tulee aina asentaa siten, että vuoteen pitemmälle sivulle säilyy pääsy. Älä kiinnitä tuotetta vuoteen kumpaankaan päättyyn.

Säilytuspussin käyttö

katso kuvia 45–46

! Katso osiota vuoteen viereen asetettavan verkkovuoteen kokoaminen ja tuotteen kokoamisen vastapäinen toiminto ja käytä pussia mukavaan kuljettamiseen.

Tarvikkeet (Eivät välttämättä ole mukana)

Lakanoiden kokoaminen

katso kuvia 47

! Vältä mahdollista tukehtumista tai takertumista. ÄLÄ KOSKAAN käytä tuotteessa lakanaa, jos se ei sovi turvallisesti tuotteen patjalle.

! Kääri lakana kaikista neljästä kulmasta patjan ympäri. VARMISTA, ETTÄ lakana on lujasti kiinnitettynä neljään kulmaan.

Huolto

katso kuvia 48–50

1. Kehdon kangaspäällinen ei ole irrotettava.

2. Tuotetta voi puhdistaa sienellä ja saippuavedellä paikalla.

3. Älä käytä tuotteen pesemiseen laimentamatonta neutraalia pesuainetta, bensiiniä tai muuta orgaanista liuotinta. Se voi vahingoittaa tuotetta.

4. Pese kantopussi koneessa haalealla vedellä ja kuivaa. Älä käytä valkaisuainetta.

5. Puhdista tuotteestasi hiekka ja sora rannassa tai puutarhassa. Hiekka voi vahingoittaa säätimen nuppiviä.

6. Tarkasta ajoittain tuotteesi, ettei siinä ole kuluneita osia, revennyttä materiaalia tai irronneita saumoja. Tarvittaessa vaihda tai korjaa osat.

7. Kun tuotetta ei pitempään aikaa käytetä, ole hyvä ja pane se suojaan, joka on lapsesi ulottumattomissa.

LV Esiet sveicināti Joie

Apsveicam ar kļūšanu par Joie ģimenes daļu! Mēs esam lepnī būt daļa no jūsu un jūsu mazuļa dzīves. Lietojot Joie roomie glide™, jūsu mazulis baudīs augstas kvalitātes, pilnībā sertificētu produktu, kas apstiprināts saskaņā ar Eiropas drošības standartiem EN 1130:2019/AC:2020 un EN 16890:2017+A1:2021. Šis produkts ir piemērots lietošanai bērniem, kas sver mazāk kā 9 kg (apmēram 0-6 mēneši). Lūdzu, uzmanīgi izlasiet šo instrukciju un veiciet visas darbības, lai nodrošinātu ērtu gulēšanu un vislabāko bērna aizsardzību.

Lūdzu, saglabājiet lietošanas instrukciju, lai tā būtu pieejama turpmākai lietošanai.

Apmeklējiet mūs Joiebaby.com, lai lejupielādētu instrukcijas un uzzinātu par citiem interesantiem Joie produktiem.

Lai iegūtu informāciju par garantiju, lūdzu, apmeklējiet mūsu vietni joiebaby.com

! SVARĪGI! UZMANĪGI IZLASIET UN SAGLABĀJIET TURPMĀKAI LIETOŠANAI.

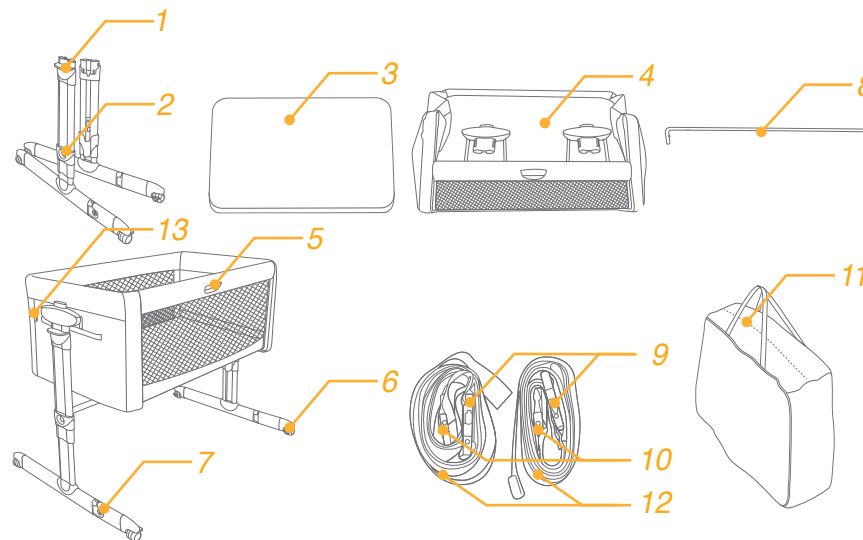
Ārkārtas situācija

Ārkārtas situācijas vai negadījuma gadījumā vissvarīgākais ir nekavējoties nodrošināt bērna aprūpi, sniedzot pirmo palīdzību un medicīnisko palīdzību.

Detalju saraksts

Pirms montāžas sākšanas pārlicinieties, ka visas detaļas ir pieejamas. Ja trūkst kāda daļa, lūdzu, sazinieties ar pārdevēju. Montāžai nav nepieciešami instrumenti.

- | | | |
|-------------------------------|------------------------------------|-----------------------|
| 1 Augstuma regulēšanas poga | 6 Ritenis | 11 Uzglabāšanas soma |
| 2 Augstuma indikators | 7 Kāju rotācijas atbrīvošanas poga | 12 Savienojoša siksna |
| 3 Matracis | 8 Atbalsta caurule | 13 Sprādze C |
| 4 Atbalsta plastmasas montāža | 9 Sprādze A | |
| 5 Regulatora pogas sliede | 10 Sprādze B | |



Aksesuāri (var nebūt iekļauti)

Palags



Atkarībā no reģiona aksesuārus var iegādāties atsevišķi vai arī tie var nebūt pieejami.

BRĪDINĀJUMS

- ! Montāža jāveic pieaugušajiem.
- ! BRĪDINĀJUMS Nelietojiet gultiņu, pirms neesat izlasījis lietošanas instrukciju.
- ! Pārtrauciet gultiņas lietošanu, kad bērns sasniedz 9 kg (apmēram 0-6 mēnešus) vai spēj pats izkāpt no tās.
- ! BRĪDINĀJUMS Pārtrauciet lietot gultiņu, tiklīdz bērns var apsēsties, rāpot vai piecelties.
- ! Nenovietojiet gultiņā papildu priekšmetus (piemēram, rotaļlietas, spilvenus ...).
- ! Neizmantojiet gultiņu, ja kāda daļa ir salauzta, saplēsta vai iztrūkst un izmantojiet tikai ražotāja apstiprinātas rezerves daļas.
- ! NELIETOJIET gultiņas “Šūpuļa funkciju” un/vai “Gulēšanas funkciju”, ja kāda daļa trūkst, tā ir bojāta vai salauzta. Sazinieties ar Joie par rezerves daļām, ja nepieciešams. Neaizvietojiet daļas.
- ! Komponentu sarakstu skatiet lietotāja instrukcijā. Regulāri pārbaudiet gultiņu, lai pārlicinātos, ka tajā nav vaļīgu, bojātu vai trūkstošu daļu.
- ! Vienmēr izmantojiet visas nepieciešamās detaļas katras lietošanas laikā.
- ! Esiet uzmanīgi un gultiņas tuvumā nededziniet cigaretes, atklātu uguni un neizvietojiet citus karstuma avotus, piemēram, elektriskie sildītāji, gāzes sildītājus utt.
- ! Pirms montāžas pārbaudiet, vai gultiņa un visas tās detaļas nav bojātas transportēšanas laikā. Ja kāda daļa ir bojāta, glabājiet to bērniem nepieejamā vietā un nelietojiet.
- ! Pārlicinieties, vai pieaugušais, kurš lieto produktu, precīzi zina, kā tā darbojas.
- ! Gultiņa ir gatava lietošanai tikai tad, kad ir ieslēgti visi bloķēšanas mehānismi. Pirms lietošanas pārlicinieties, vai tie ir droši nostiprināti.
- ! Bērnu gultiņai jābūt nofiksētai, kad bērns tiek atstāts bez uzraudzības.
- ! Produkta lietošanas laikā un galvenokārt “Šūpuļa funkcija” lietošanas laikā, riteņiem vienmēr jābūt bloķētiem.
- ! Visas darbības, kas saistītas ar izstrādājuma atvēršanu, regulēšanu, nostiprināšanu un uzstādīšanu, ir jāveic pieaugušajam.

- ! Pirms lietošanas “Gultiņas funkcija” (piestiprināta pie gultas), pārlicinieties, vai izstrādājums ir pareizi piestiprināts un uzstādīts.
- ! Pirms katras lietošanas reizes pārbaudiet stiprinājuma sistēmas stiprību, velkot gultiņu virzienā prom no pieaugušo gultas.
- ! Fiksācijas siksnas ir iekļautas komplektā. Citas stiprinājuma sistēmas nedrīkst izmantot.
- ! Lai novērstu aizrīšanās risku bērna galvas iesprūšanas dēļ, gultiņai atrodoties “Gulēšanas funkcijā” (piestiprināta pie gultas), tā ir pareizi jāpiestiprina pie vecāku gultas ar stiprinājuma siksnām, kā norādīts instrukcijā.
- ! Pirms bērna ievietošanas gultiņā, kad izstrādājums atrodas “Gulēšanas funkcijā” (piestiprināta pie gultas), pārlicinieties, vai stiprinājuma siksnas ir pareizi nostiprinātas un pievilktas. Produktam jābūt piestiprinātam pie vecāku gultas rāmja/balsta, un starp gultas guļamvietas apakšējo malu un pieaugušo gultas matraci nekad nedrīkst būt atstarpes.
- ! Ja starp gultiņas zemāko daļu un vecāku matraci ir atstarpes, gultiņu AIZLIEGTS izmantot.
- ! Atstarpes nedrīkst aizpildīt ar spilveniem, segām vai citiem priekšmetiem.
- ! BĪSTAMI - Vienmēr pilnībā paceliet nolaižamo pusi, kad tā nav piestiprināta pie pieaugušo gultas.
- ! BRĪDINĀJUMS – Papildu priekšmetu ievietošana izstrādājumā var izraisīt nosmakšanu.
- ! BRĪDINĀJUMS Lai izvairītos no riska, ko rada bērna kakla aizķeršanās aiz augšējās sliedes pusē, kas atrodas blakus pieaugušo gultai, augšējā sliede nedrīkst būt augstāka par pieaugušo gultas matraci.
- ! BRĪDINĀJUMS - Lai izvairītos no bērna nožņaugšanas riska, pieaugušo gultas piestiprināšanas sistēmai vienmēr jāatrodas tālāk no gultiņas un ārpus tās.
- ! Gultiņu drīkst izmantot TIKAI tad, kad tā ir droši piestiprināta pie pieaugušo gultas vai kad nolaižamā puse ir pilnībā pacelta, lai novērstu bērna nokrišanu no augstuma.
- ! Produkts vienmēr jānovieto uz horizontālas virsmas. Nekad neatstājiet izstrādājumu uz slīpas virsmas, ja tajā ir bērns.
- ! Neļaujiet maziem bērniem spēlēties gultiņas tuvumā bez uzraudzības.

- ! Nelietojiet produktu bez rāmja.
- ! Glabājiet stiprinājuma siksnas bērniem nepieejamā vietā.
- ! Gultiņā drīkst izmantot tikai vienu matraci. Lietojiet tikai izstrādājumam pievienoto matraci.
- ! BRĪDINĀJUMS Lietojiet tikai matraci, kas tiek pārdots kopā ar šo gultiņu, nelieciet citu matraci tam virsū, jo pastāv nosmakšanas risks.
- ! Ja gultiņa nav piestiprināta pie gultas, to var noliekt ne vairāk kā 4 pozīcijās starp vienu kājas balstu un otru.
- ! Zīdaiņi var nosmakt uz mīkstas gultasveļas. Izvairieties no spilvenu vai līdzīgu priekšmetu novietošanas zem jaundzimušajiem, lai nodrošinātu papildu komfortu miega laikā.
- ! Izmantojiet gultiņu “Gulēšanas funkcijā” (piestiprināta pie gultas) tikai ar gultām, kuru izmērs ir norādīts attēlā instrukcijas sākumā.
- ! Neatstājiet gultiņā neko, kas varētu samazināt tās dziļumu.
- ! Lai bērns netiktu iesprostots, nenovietojiet gultiņu tuvu sienām vai šķēršļiem.
- ! Neatstājiet gultiņā mazus priekšmetus, ko varētu norīt.
- ! Nepievienojiet gultiņai nekādus piederumus, ko nav paredzējis ražotājs.
- ! Neveiciet gultiņas pielāgojumus, kad tajā atrodas bērns.
- ! Atrodoties “Gulēšanas funkcija” (piestiprināta pie gultas), gultiņa nekad nedrīkst būt slīpa.
- ! Nepārvietojiet gultiņu, kad tajā atrodas bērns.
- ! Nelietojiet gultiņu vienlaikus ar vairāk bērniem tajā.
- ! Nenovietojiet gultiņu tuvu citam izstrādājumam, kas var radīt nosmakšanas vai nožņaugšanās riskus, piemēram, auklas, žālūziju/ aizkaru auklas utt. Lai izvairītos no nožņaugšanās riska, nekad nedodiet bērniem priekšmetus, kuriem ir piestiprinātas auklas, un neatstājiet šos priekšmetus viņiem sasniedzamā vietā.
- ! Ilgstoša tiešu saules staru iedarbība var izraisīt gultiņas krāsas izbalēšanu. Ja gultiņa ilgstoši bijusi pakļauta augstas temperatūras ietekmei, pagaidiet dažas minūtes, pirms ievietojat bērnu tajā.
- ! Visiem montāžas piederumiem vienmēr jābūt pareizi pievilkti un jāraugās, lai skrūves nebūtu vajīgas, jo bērna ķermeņa vai apģērba daļas var iesprūst (piem., auklas, kaklarotas, zīdaiņu leļļu lentes utt.), kas var radīt nožņaugšanās risku.
- ! Glabājiet gultiņu bērniem nepieejamā vietā, kad tā netiek lietota.
- ! Uzmanieties, kad bērns atrodas gultiņā, lai priekšmeti vai gultas piederumi nenonāktu gultiņā.
- ! Pieaugušā gultas matracim ir jāatrodas vienā līmenī ar nolaižamās puses zemāko pozīciju vai virs tās.
- ! Lai novērstu nosmakšanas risku no iesprūšanas, gultiņa ir pareizi jānostiprina pie pieaugušo gultas, izmantojot stiprinājuma sistēmu.

Gultiņas montāža

skatīt attēlus 1–26

Ole hyv ja lue kaikki tämän ohjeen ohjeet ennen tämän tuotteen kokoamista ja käyttöä.

! Varmista, että säädettävä sivukisko on säädettävien jalkojen suhteen samaan suuntaan.

Šūpuļa funkcijas aktivizēšana

skatīt attēlus 27–28

! Lūdzu, nobloķējiet šūpošanas funkciju, kamēr gultiņu izmantojat gulēšanas režīmā pie gultas. 28

Augstuma regulēšana

skatīt attēlus 29–32

! Gultiņai ir dažādi augstuma stāvokļi.

! Gultiņa var būt noliekta ne vairāk kā 4 pozīcijās starp vienu kāju un otru (piemēram: labā kāja 5. pozīcijā un kreisā kāja 1. pozīcijā, sk. att. 31 32).

! Tas attiecas tikai uz šūpuļa funkciju, bet ne uz gulēšanas stāvokli. 31 32.

! Bērna galvai vienmēr jābūt novietotai augstākajā pusē 31 32.

Riteņu izmantošana

skatīt attēlus 33–34

Šajā brīdī gultiņa ir gatava lietošanai.

! Neizmantojiet gultiņu ar daļēji vai pilnībā pagrieztām un atbloķētām regulējamām kājām. Pareizā lietošanas pozīcija ir attēlota 26. attēlā. Ja nejausi atsīti pret regulējamām kājām, novietojiet tās pareizajā stāvoklī, nedaudz paceļot gultiņu.

Gultiņas izmantošana

skatīt attēlus 35–44

1. Nospiediet pogu 35 - 1, lai nolaištu malu uz leju 35 - 2.

2. Novietojiet blakus gultai 36, savienojiet sprādzi ar slīdni 38 pēc tam apvelciet siksnu ap gultas rāmi un pievienojiet regulētāja sprādzei 39, pēc tam cieši pievelciet siksnas 40.

! Gultiņas piestiprināšanas laikā pie vecāku gultas, ja gultiņas kājas nav iespējams pabīdīt zem vecāku gultas, varat pagriezt regulējamās kājas. 37

3. Nodrošiniet, lai starp vecāku matraci un gultiņas slīdni nebūtu atstarpes 41. Maksimālā augstuma starpība starp vecāku matraci un nolaižamo pusi zemākajā pozīcijā ir 2 cm 42

4. Pieaugušo gultas veids, ko var izmantot kopā ar gultas guļamvietu, ir redeļu gultas rāmis un saliekamas gultas/izvelkamā dīvāna rāmis, pieaugušo gultas izmēri norādīti 43 & 44

! Pārbaudiet, vai gultiņa gulēšanas režīmā netraucē vecāku gultai.

! Lietošanas laikā pārliecinieties, ka vecāku gultas veļa, segas utt. nenonāk un neaizsedz gultiņas iekšpusi.

! Gulēšanas režīmā abas gultiņas kājas vienmēr jānoregulē vienā augstumā.

! Pirms katras lietošanas reizes vienmēr pārbaudiet, vai starp vecāku matraci un gultiņas sāniem nav atstarpes. Ja ir, stingri pievelciet siksnas, līdz vairs nav vietas un ir atjaunots atļautais lietošanas stāvoklis.

! Produkta lietošana ir atļauta tikai ar gultām un/vai matračiem ar taisnām malām. Produkta lietošana ar apaļām gultām un/vai matračiem vai ūdensgultām nav atļauta.

! Ja izstrādājums tiek lietots "gulēšanas funkcijā" (piestiprinot pie gultas), tas vienmēr jāpiestiprina pie garās malas, lai piekļūtu gultai. Nepiestipriniet izstrādājumu pie gultas galvgaļa vai kājgaļa.

Uzglabāšanas somas izmantošana

skatīt attēlus 45–46

! Skatiet sadaļu Gultiņas montāža un veiciet reversās darbības, lai salocītu gultiņu, un izmantojiet somu ērtai transportēšanai.

Aksesuāri (var nebūt iekļauti)

Palaga uzlikšana

skatīt attēlus 47

! Novērst iespējamu nosmakšanu vai iesprūšanu. NEKAD neizmantojiet palagu, ja tas nepieguļ matracim.

! Aplociet palagu ap matraci visos četros stūros. Pārliecinieties, ka palags labi nostiprināts aiz visiem četriem stūriem.

Kopšana un aprūpe

skatīt attēlus 48–50

1. Gultiņas auduma pārvalks nav noņemams.

2. Produktu var tīrīt ar sūkli un ziepjūdeni.

3. Neizmantojiet neatšķaidītus neitrālus benzīna attīrīšanas līdzekļus vai citu organisko šķīdinātāju produkta mazgāšanai. Tas var sabojāt produktu.

4. Lai izmazgātu pārnēsāšanas somu, mazgājiet to veļas mašīnā remdenā ūdenī un izžāvējiet. Neizmantojiet balinātāju.

5. Pludmalē vai dārzā notīriet smiltis un zemi no produkta. Smiltis garajās sliežu vietās var izraisīt bojājumus.

6. Laiku pa laikam pārbaudiet, vai izstrādājumā nav nodilušas detaļas, nav saplīsis materiāls vai šuves. Ja nepieciešams, nomainiet vai salabojiet detaļas.

7. Ja produkts netiek lietots ilgu laiku, novietojiet to ēnā, kur jūsu bērns tam nevar piekļūt.

LT Sveiki atvykę į Joie

Sveikiname tapus „Joie“ šeimos dalimi! Labai džiaugiamės galėdami būti jūsų ir jūsų mažylio gyvenimo dalimi. Su „Joie roomie glide™“ jūsų kūdikis mėgaus aukštos kokybės, visiškai sertifikuotu gaminiu, patvirtintu pagal Europos saugos standartus EN 1130:2019/AC:2020 ir EN 16890:2017+A1:2021. Šis gaminytinkamas naudoti vaikams, sveriantiems mažiau nei 9 kg (maždaug 0–6 mėn.). Atidžiai perskaitykite šį vadovą ir atlikite kiekvieną žingsnį, kad užtikrintumėte patogų miegą ir geriausią vaiko apsaugą.

Išsaugokite naudojimo vadovą, kad galėtumėte jais pasinaudoti ateityje.

Apsilankykite pas mus Joiebaby.com, kad atsisiųstumėte vadovus ir pamatytumėte daugiau įdomių Joie produktų.

Norėdami gauti informacijos apie garantiją, apsilankykite mūsų svetainėje adresu joiebaby.com

**! SVARBU IŠSAUGOKITE INSTRUKCIJĄ,
KAD PRIREIKUS GALĖTUMĖTE JA
PASINAUDOTI ATEITYJE. ATIDŽIAI
PERSKAITYKITE.**

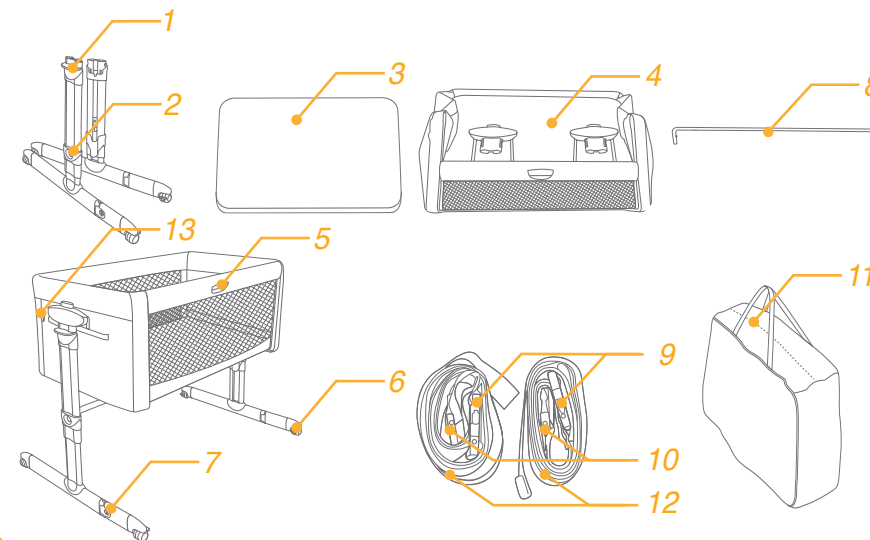
Kritinė situacija

Neatidėliotinos situacijos ar nelaimingo atsitikimo atveju svarbiausia nedelsiant pasirūpinti vaiku ir suteikti jam pirmąją pagalbą.

Dalių sąrašas

Prieš surinkdami įsitikinkite, kad yra visos dalys. Jei kurios nors dalies trūksta, susisiekite su vietiniu pardavėju. Surinkimui nereikia jokių įrankių

- | | | |
|----------------------------------|---------------------------------------|-----------------------|
| 1 Aukščio reguliavimo mygtukas | 7 Kojinis sukimosi atleidimo mygtukas | 12 Juostos sujungimas |
| 2 Aukščio indikatorius | 8 Atraminis vamzdis | 13 Sagtis C |
| 3 Čiužinys | 9 Sagtis A | |
| 4 Atraminis plastikinis mazgas | 10 Sagtis B | |
| 5 Reguliatoriaus mygtukų bėgelis | 11 Laikymo krepšys | |
| 6 Ratukas | | |



Priedai (gali būti neįtraukti)

Paklodė



Priklausomai nuo regiono, priedai gali būti parduodami atskirai arba jų gali nebūti.

ĮSPĖJIMAS

- ! Surinkimą atlikti turi tik suaugusieji.
- ! ĮSPĖJIMAS Nenaudokite šio gaminio prieš tai neperskaitę naudojimo instrukcijos.
- ! Nebenaudokite gaminio, kai vaikas pasiekia 9 kg (maždaug 0–6 mėnesių) arba gali išlipti.
- ! ĮSPĖJIMAS! Nebenaudokite gaminio, kai tik vaikas gali atsistoti, atsiklaupiti arba atsistoti.
- ! Į gaminį nedėkite papildomų daiktų (pvz., žaislų, pagalvių...).
- ! Nenaudokite gaminio, jei kuri nors dalis sulaužyta, suplyšusi arba jos trūksta, ir naudokite tik gamintojo patvirtintas atsargines dalis.
- ! NENAUDOKITE gaminio „Lovytės konfigūracija“ ir (arba) „Prie lovos montuojamos lovytės konfigūracija“, jei trūksta kurios nors dalies, ji pažeista arba sulūžusi. Jei reikia, susisieki su „Joie“ dėl atsarginių dalių ir naudotojo instrukcijų. NEKEISKITE dalių.
- ! Sudedamųjų dalių sąrašo ieškokite naudojimo instrukcijoje. Reguliariai tikrinkite gaminį, kad įsitikintumėte, jog nėra atsilaisvinusių, pažeistų ar trūkstamų dalių.
- ! Visada naudokite visas dalis, reikalingas kiekvienai naudojimo konfigūracijai.
- ! Kad nekiltų užsidegimo pavojus, šalia lovytės nerūkykite, venkite atviros ugnies ir kitų stipraus karščio šaltinių, pvz., elektrinių šildytuvų, dujų.
- ! Prieš montuodami patikrinkite, ar gaminys ir visos jo dalys nebuvo pažeisti transportuojant. Jei kuri nors dalis būtų pažeista, laikykite vaikams nepasiekiamoje vietoje ir nenaudokite.
- ! Įsitikinkite, kad gaminį naudojantis suaugęs žmogus tiksliai žino, kaip jis veikia.
- ! Gaminys paruoštas naudoti tik tada, kai įjungti visi fiksavimo mechanizmai. Prieš naudodami įsitikinkite, kad jie tvirtai užsifiksavo.
- ! Kai vaikas paliekamas be priežiūros, lovytė turi būti užfiksuotoje padėtyje.
- ! Kai gaminys yra naudojamas, o ypač „Lovytės konfigūracija“, ratukai visada turi būti užrakinti.
- ! Visas gaminio atidarymo, reguliavimo, tvirtinimo ir montavimo operacijas turi atlikti suaugęs asmuo.

- ! Prieš naudodami „Prie lovos montuojamos lovytės konfigūracija“ (pritvirtintą prie lovos), įsitikinkite, kad gaminys pritvirtintas ir tinkamai sumontuotas.
- ! Prieš kiekvieną naudojimą patikrinkite tvirtinimo sistemos sandarumą, patraukdami prie lovos montuojamą lovytę link suaugusiojo lovos.
- ! Tvirtinimo dirželiai yra pakuotėje. Kitos tvirtinimo sistemos neturėtų būti naudojamos.
- ! Kad būtų išvengta užspringimo pavojaus įstrigus vaiko galvai, kai lovytė yra „Prie lovos montuojamos lovytės konfigūracijoje“ (pritvirtinta prie lovos), lovytė turi būti tinkamai pritvirtinta prie tėvų lovos tvirtinimo dirželiais, kaip paaiškinta instrukcijose.
- ! Prieš guldydami vaiką į lovytę, kai gaminys yra „Prie lovos montuojamos lovytės konfigūracijoje“ (pritvirtintas prie lovos), įsitikinkite, kad tvirtinimo dirželiai yra tinkamai pritvirtinti ir priveržti. Gaminys turi būti pritvirtintas prie tėvų lovos rėmo / atramos ir niekada neturi būti tarpo tarp apatinės lovos dalies ir suaugusiųjų lovos čiužinio.
- ! Jei tarp apatinės lovos ir tėvų čiužinio yra tarpų, NENAUDOKITE gaminio.
- ! Tarpų negalima užpildyti pagalvėmis, antklodėmis ar kitais daiktais.
- ! PAVOJUS Visada visiškai pakelkite nuleidžiamą pusę, kai lovytė nėra pritvirtinta prie suaugusiųjų lovos.
- ! ĮSPĖJIMAS Į gaminį įdėjus papildomų daiktų, vaikas gali uždusti.
- ! ĮSPĖJIMAS Kad vaiko kaklas neužstrigtų prie viršutinio bėgelio toje pusėje, kuri yra šalia suaugusiųjų lovos, viršutinis bėgelis neturi būti aukščiau už suaugusiojo lovos čiužinį.
- ! ĮSPĖJIMAS! Kad išvengtumėte vaiko pasismaugimo pavojaus, tvirtinimo sistema prie suaugusiųjų lovos visada turi būti išdėstyta atokiai nuo lovytės.
- ! Prie lovos montuojama lovytė turi būti naudojama TIK tada, kai ji yra patikimai pritvirtinta prie suaugusiųjų lovos arba kai nuleidžiama pusė yra visiškai pakelta, kad vaikas nenukristų iš aukščio.
- ! Gaminys visada turi būti dedamas ant horizontalaus paviršiaus. Niekada nepalikite gaminio ant nuožulnaus paviršiaus, kai viduje yra vaikas.
- ! Mažiems vaikams negalima leisti žaisti šalia lovytės be priežiūros.
- ! Nenaudokite gaminio be rėmo.
- ! Tvirtinimo dirželius laikykite vaikams nepasiekiamoje vietoje.

- ! Nedėkite į lovytę daugiau kaip vieno čiužinio. Naudokite tik su gaminiu tiekiamą čiužinį.
- ! ĮSPĖJIMAS Naudokite tik kartu su šia lovyte parduodamą čiužinį, ant šio nedėkite antrojo čiužinio, nes vaikui kyla uždusimo pavojus.
- ! Kai ji nepritvirtinta prie lovos, ją galima pakreipti daugiausiai 4 padėtyse tarp vienos kojų atramos ir kitos.
- ! Kūdikiai gali uždusti ant minkštos patalynės. Nedėkite po jais pagalvių ar panašių daiktų, kad miego metu būtų patogų.
- ! Lovytę „Prie lovos montuojamos lovytės konfigūracija“ (pritvirtinta prie lovos) naudokite tik su tokio dydžio lovomis, kurios nurodytos instrukcijų pradžioje esančiame paveikslėlyje.
- ! Nedėkite į gaminio vidų nieko, kas galėtų sumažinti jo gylį.
- ! Kad vaikas neįstrigtų, nedėkite lovytės arti sienų ar kliūčių.
- ! Nepalikite gaminio viduje jokių smulkių daiktų, kuriuos būtų galima praryti.
- ! Su gaminiu nenaudokite jokių priedų, kurių nepateikė gamintojas.
- ! Nereguliuokite gaminio, kai jame yra vaikas.
- ! Kai pasirinkta „Prie lovos montuojamos lovytės konfigūracija“ (pritvirtinta prie lovos), lovytė niekada neturi būti pasvirusi.
- ! Nejudinkite gaminio, kai viduje yra vaikas.
- ! Nenaudokite gaminio daugiau nei vienam vaikui vienu metu.
- ! Nestatykite gaminio arti kito gaminio, kuris gali kelti vaiko uždusimo ar pasismaugimo pavojų, pvz. virvelės, žaliuzių / užuolaidų virvelės ir t. t. Kad išvengtumėte pasismaugimo pavojaus, niekada neduokite vaikams daiktų su virvelėmis ir nepalikite šių daiktų jiems pasiekiamoje vietoje.
- ! Ilgai veikiant tiesioginiams saulės spinduliams, gaminio spalva gali išblukti. Jei gaminį ilgai laikėte aukštoje temperatūroje, palaukite kelias minutes prieš dėdami į jį vaiką.
- ! Visos montavimo detalės visada turi būti tinkamai priveržtos ir reikia pasirūpinti, kad nebūtų atsilaisvinusių varžtų, nes gali užsikabinti vaiko kūno dalis ar drabužis (pvz., virvelės, karoliai, kaspilai ir kt.), ir taip sukelti pasismaugimo pavojų.
- ! Laikykite gaminį vaikams nepasiekiamoje vietoje, kai jis nenaudojamas.
- ! Kai vaikas guli lovytėje, prižiūrėkite, kad į lovytę nepatektų daiktų ar patalynės reikmenų.
- ! Suaugusiųjų lovos čiužinys turi būti sureguliuotas pagal nuleidžiamos pusės aukštį arba aukščiau.
- ! Kad būtų išvengta užspringimo pavojaus, prie lovos montuojama lovytė turi būti tinkamai pritvirtinta prie suaugusiųjų lovos, naudojant tvirtinimo sistemą.

Prie lovos montuojamos lovytės surinkimas

Žr. 1–26

Prieš nustatydami ir naudodami šį gaminį, perskaitykite visas šiaime vadove pateiktas instrukcijas.

! Įsitinkinkite, kad reguliuojamas šoninis bėgelis yra nukreiptas ta pačia kryptimi su reguliuojamomis kojelėmis.

Sūpavimo funkcijos aktyvinimas

Žr. 27–28

! Užblokuokite siūbavimo funkciją, kai naudojate įrenginį kaip miegamąją vietą prie lovos. 28

Aukščio reguliavimas

Žr. 29–32

! Lovytę galima reguliuoti į skirtingo aukščio padėtis.

! Lovytę galima pakreipti ne daugiau kaip 4 padėtyse tarp vienos ir kitos kojelė (pavyzdžiui: dešinė kojelė yra 5 padėtyje ir kairė kojelė 1 padėtyje, žr. 31 32).

! Gali būti naudojamas kaip lopšys, o ne kaip prie lovos montuojama lovytė. 31 32.

! Vaiko galva visada turi būti aukščiausioje pusėje 31 32.

Ratukų naudojimas

Žr. 33–34

Šiuo metu lovytė yra paruošta naudoti.

! Nenaudokite lovelės su reguliuojamomis kojelėmis iš dalies arba visiškai pasuktomis ir neužfiksuotomis. Tinkama naudojimo padėtis parodyta 26 pav. Atsitiktinai atsitrenkę į reguliuojamas kojeles, gražinkite lovytę į teisingą padėtį šiek tiek ją pakeldami.

Prie lovos montuojamos lovytės naudojimas

Žr. 35–44

1. Paspauskite mygtuką 35 - 1, kad nuleistumėte šoną žemyn 35 - 2.

2. Padėtis šalia lovos 36. Prijunkite sagtį prie bėgelio, 38. Apjuoskite aplink lovos rėmą ir prijunkite prie regulatoriaus sagties 39, tada priveržkite dirželius 40.

! Tvirtindami lovytę prie tėvų lovos, jei nėra galimybės lovytės kojelė pastumti po tėvų lova, galite pasukti reguliuojamas kojeles. 37

3. Užtikrinkite, kad tarp tėvų čiužinio ir lovytės nebūtų tarpo 41. Didžiausias aukščio skirtumas tarp tėvų čiužinio ir nuleidžiamos pusės žemiausioje padėtyje gali būti 2 cm 42

4. Suaugusiųjų lovos tipas, kurį galima naudoti su šia lovyte, yra lovos grotelių rėmas ir dėžės / sofos rėmas, suaugusiųjų lovos matmenys nurodyti 43 & 44

! Įsitinkinkite, kad vaikiška lovytė miegojimo režimu netrukdo tėvų lovai.

! Naudodami įsitinkinkite, kad tėvai turi patalynės užvalkalus, antklodes ir pan. Nedėkite daiktų ir neuždenkite lovytės vidaus.

! Prie lovos montuojamos lovytės režimu 2 lovytės kojelės visada turi būti tame pačiame aukštyje.

! Prieš kiekvieną naudojimą visada patikrinkite, ar tarp tėvų čiužinio ir lovytės šono nėra tarpo. Jei yra, tvirtai patraukite diržus, kad priveržtumėte, kol neliks tarpo ir bus atkurtos leistinos naudojimo sąlygos.

! Gaminį leidžiama naudoti tik su lovomis ir (arba) čiužiniais su tiesiais kraštais. Neleidžiama naudoti gaminio kartu su apvalių kraštų lovomis ir (arba) čiužiniais arba vandens lovomis.

! Kai gaminys naudojamas „Prie lovos montuojamos lovytės režimu“ (tvirtinimas prie lovos), visada turi būti pritvirtintas prie ilgosios lovos pusės. Netvirtinkite gaminio prie lovos galo ar apačios.

Saugojimo maišelio naudojimas

Žr. 45–46

! Žr. skyrių „Prie lovos montuojamos lovytės surinkimas“ ir sulankstykite gaminį atvirkštine tvarka, o patogiam transportavimui naudokite maišelį.

Priedai (gali būti neįtraukti)

Patalynės surinkimas

Žr. 47

! Neleiskite uždusti ar įspainioti. NIEKADA nenaudokite paklodės, nebent ji tvirtai priglustų prie gaminio čiužinio.

! Apvyniokite paklodę aplink čiužinį visuose keturiuose kampuose. ĮSITINKINKITE, KAD paklodė tvirtai pritvirtinta prie keturių kampų.

Tvarkymas ir priežiūra

Žr. 48–50

1. Lovytės medžiaginis užvalkalas nenuimamas.

2. Jūsų gaminį galima nuvalyti kempine ir muiluotu vandeniu.

3. Nenaudokite neskiesto neutralaus ploviklio, benzino ar kitų organinių tirpiklių gaminiui plauti. Tai gali sugadinti gaminį.

4. Norėdami išplauti nešiojamąjį maišelį, skalbkite mašinoje drungname vandenyje ir nusauskinkite. Nenaudokite baliklio.

5. Paplūdimyje arba sode nuvalykite smėlį ir purvą nuo gaminio. Smėlis, patekęs į bėgelių užraktus, gali pakenkti.

6. Kartkartėmis patikrinkite, ar gaminyje nėra susidėvėjusių dalių, suplyšusių medžiagų ar iširusių dalių. Jei reikia, pakeiskite arba suremontuokite dalis.

7. Jei gaminys nenaudojamas ilgą laiką, padėkite jį šešėlyje, kur jūsų vaikas

ET Tere tulemast Joie'sse

Õnnitleme teid Joie perekonda kuulumise puhul! Meil on väga hea meel, et saame olla osa teie elust koos teie väikese lapsega. Joie roomie glide™ kasutamise ajal naudib teie laps kvaliteetset, täielikult sertifitseeritud toodet, mis on heaks kiidetud vastavalt Euroopa ohutusstandarditele EN 1130:2019/AC:2020 ja EN 16890:2017+A1:2021. See toode sobib kasutamiseks alla 9 kg kaaluvatele lastele (umbes 0-6 kuud). Lugege antud juhend hoolikalt läbi ja järgige kõiki samme, et tagada oma lapsele mugav magamine ja parim kaitse.

Hoida alles kasutusjuhend edasiseks kasutuseks.

Külastage meid leheküljel Joiebaby.com, et laadida alla kasutusjuhendeid ja leida muid huvitavaid Joie tooteid.

Garantii teabe osas palun küllastada meie veebilehekülge joiebaby.com

! OLULINE. SÄILITADA EDASISEKS KASUTAMISEKS. LUGEDA TÄHELEPANELIKULT.

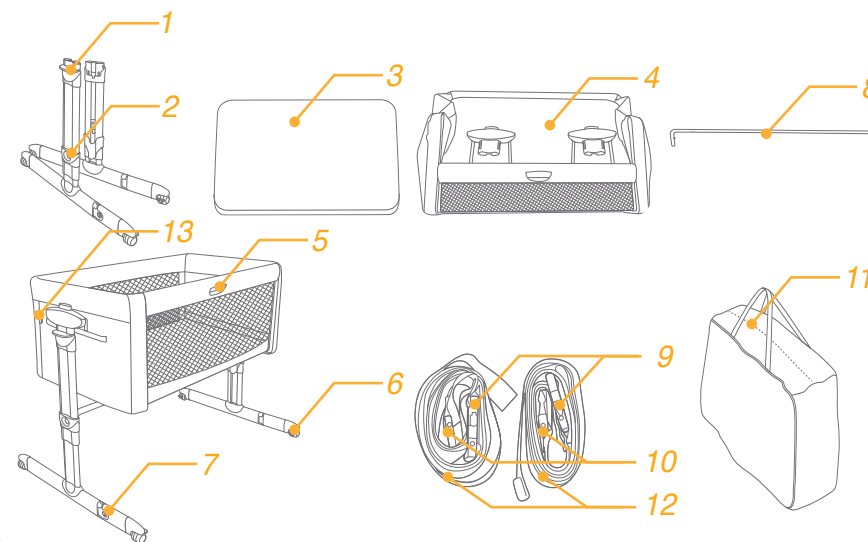
Erakorraline juhtum

Hädaolukorra või õnnetusjuhtumite korral on kõige olulisem, et teie laps saaks koheselt esmaabi.

Nimekiri osadest

Enne kokkupanekut veenduge, et kõik osad on olemas. Kui mõni osa on puudu, palun kontakteeruge edasimüüjaga. Toote kokkupanekul ei lähe vaja tööriistu

- | | | |
|------------------------------|------------------------------------|---------------|
| 1 Kõrguse reguleerimise nupp | 6 Ratas | 10 Pannal B |
| 2 Kõrguse indikaator | 7 Jalgade rotatsiooni vabastusnupp | 11 Hoiukott |
| 3 Madrats | 8 Toetustoru | 12 Ühendusvöö |
| 4 Toetusplastiku komplekt | 9 Pannal A | 13 Pannal C |
| 5 Reguleerija nupurida | | |



Tarvikud (Ei pruugi sisaldada)

Lina



Sõltuvalt piirkonnast võidakse tarvikuid müüa eraldi või need ei pruugi olla saadaval.

HOIATUS

- ! Nõutav kokkupanek täiskasvanu poolt.
- ! HOIATUS! Ärge kasutage seda toodet ilma kasutusjuhendit esmalt läbi lugemata.
- ! Lõpetage toote kasutamine kui lapse kaal jõuab 9 kilogrammini (umbes 0-6 kuud) või suudab välja ronida.
- ! HOIATUS! Lõpetage koheselt toote kasutamine kui laps suudab istuda, põlvitada või ennast püsti tõmmata.
- ! Ärge asetage tootele lisatooteid (nt. mänguasjad, padjad ...)
- ! Ärge kasutage toodet kui osad on katki, rebenenud või kadunud ning kasutada ainult tootja poolt heaks kiidetuid lisaosaid.
- ! ÄRGE KASUTAGE toodet asendis «Võrevoodi konfiguratsioon» ja/ või «Voodiäärse magamiskoha konfiguratsioon», kui mõni osa puudub, on kahjustatud või katki. Vajadusel võtke ühendust Joiega kui vajate varuosaid ja kasutusjuhendit. ÄRGE asendage osi.
- ! Osade loendi leiate kasutusjuhendist. Kontrollige toodet regulaarselt, et veenduda, et sellel pole lahtisi, kahjustatud või puuduvaid osi.
- ! Kasutage alati kõiki osi, mis on vajalikud iga kasutuskonfiguratsiooni jaoks
- ! Olge teadlik sigarettide, lahtise tule ja muude tugeva kuumuse allikate, näiteks elektribaari, gaasipõlemise jms põletamise ohust võrevoodi vahetus läheduses.
- ! Enne kokkupanekut kontrollida, et toode ja kõik selle osad ei ole transpordi käigus saanud vigastada. Kui mingi osa on kahjustatud, ärge kasutage seda ning hoida see lastele kättesaamatus kohas.
- ! Tehke kindlaks, et toodet kasutav täiskasvanu teaks kuidas see töötab.
- ! Toode on kasutamiseks valmis ainult siis, kui kõik lukustusmehhanismid on lukustatud. Enne kasutamist veenduge, et need on kindlalt kinni.
- ! Kui laps jäetakse järelevalveta, tuleb võrevoodi fikseerida.
- ! Toote kasutamisel ja eelkõige "Võrevoodi konfiguratsiooni" juures peavad rattad olema alati lukustatud.
- ! Kõik toote avamise, reguleerimise, kinnitamise ja paigaldamise toimingud peab läbi viima täiskasvanu.

- ! Enne «Voodiäärse magamiskoha konfiguratsiooni» (voodi külge kinnitatud) kasutamist veenduge, et toode on õigesti kinnitatud ja paigaldatud.
- ! Kontrollige kinnitussüsteemi tihedust enne igat kasutamiskorda, tõmmates voodiäärset magamiskohta täiskasvanu voodist eemale.
- ! Kinnitusrihmad on pakendis. Muid kinnitussüsteeme ei tohi kasutada.
- ! Vältimaks lapse pea kinnijäämisest tulenevat lämbumisohtu, kui võrevoodi on asetatud «Voodiäärse magamiskoha konfiguratsiooni» (kinnitatud voodi külge), tuleb toode kinnitada korralikult kinnitusrihmadega vanemate voodi külge, nagu on kirjeldatud kasutusjuhendis.
- ! Enne kui asetate lapse võrevoodi, kui toode on konfiguratsioonis «Voodiäärse magamiskoht» (voodi külge kinnitatud), veenduge, et kinnitusrihmad on õigesti kinnitatud ja pingutatud. Toode peab olema kinnitatud vanemate voodiraami/toe külge ning voodiäärse magamiskoha alumise külje ja täiskasvanu voodi madratsi vahel ei tohi kunagi tekkida vahet.
- ! Kui voodiäärse magamisvoodi alumise osa ja vanemate madratsi vahel on tühjad vahemikud, ÄRGE kasutage toodet.
- ! Vahemikke ei tohi täita patjade, tekkide või muude esemetega.
- ! OHT! - Tõstke allalastav pool alati täielikult üles, kui see pole täiskasvanu voodi külge kinnitatud.
- ! HOIATUS! – Täiendavate esemete asetamine tootesse võib põhjustada lämbumist.
- ! HOIATUS! Et vältida lapse kaela kinnijäämist täiskasvanute voodi kõrval oleva külje ülemise siini külge, ei tohi ülemine siin olla täiskasvanu voodi madratsist kõrgemal.
- ! HOIATUS!- Et vältida teie lapse kägistamise ohtu, tuleb kinnitussüsteem täiskasvanu voodi küljes alati hoida võrevoodist eemal ja sellest väljas.
- ! Voodiäärset magamiskohta tohib kasutada AINULT siis, kui see on kindlalt täiskasvanu voodi külge kinnitatud või kui allapandav külg on täielikult üles tõstetud, et vältida lapse kõrguselt kukkumist.
- ! Toode tuleb alati asetada horisontaalsele pinnale. Ärge kunagi jätke toodet kaldpinnale, kui teie laps on magamiskoha sees.
- ! Väikestel lastel ei tohiks lasta võrevoodi läheduses järelevalveta mängida.

- ! Ärge kasutage toodet ilma raamita.
- ! Hoidke kinnitusrihmad lastele kättesaamatus kohas.
- ! Ärge kasutage võrevoodis rohkem kui ühte madratsit. Kasutage ainult tootega kaasas olevat madratsit.
- ! HOIATUS! Kasutage ainult selle võrevoodiga müüdavat madratsit, ärge lisage sellele teist madratsit, lämbumisoht.
- ! Kui võrevoodi pole voodi külge kinnitatud, saab seda kahe jalatõe kallutada vahel maksimaalselt 4 asendit.
- ! Imikud võivad pehmel voodipesul lämbuda. Vältige patjade või sarnaste esemete asetamist vastsündinu alla.
- ! Kasutage võrevoodit «Voodiäärse magamiskoha konfiguratsioonis» (voodi külge kinnitatud) ainult juhendi alguses olevas võrdlusjoonises näidatud voodite suurustega.
- ! Ärge jätke toote sisse midagi, mis võib selle sügavust vähendada.
- ! Lapse lõksu jäämise vältimiseks ärge asetage võrevoodit seinte või takistuste lähedusse.
- ! Ärge jätke toote sisse väikseid esemeid, mida on võimalik alla neelata.
- ! Ärge kinnitage tootele lisaseadmeid, mida tootja ei ole tarninud.
- ! Ärge reguleerige toodet, samal ajal kui selles on laps.
- ! Kui olete konfiguratsioonis «Voodiäärne magamiskoht» (voodi külge kinnitatud), ei tohi võrevoodi kunagi olla kaldus.
- ! Ärge liigutage toodet, kui selles on laps.
- ! Mitte korraga kasutada toodet rohkem kui ühe lapsega.
- ! Ärge asetage toodet teise toote lähedusse, mis võib põhjustada lämbumis- või kägistamisohtu, nt. nõõrid, ruloo-/kardinanõõrid jne. Kägistamisohu vältimiseks ärge kunagi andke lastele nõõridega esemeid ega jätke neid esemeid nende käeulatusse.
- ! Pikaajaline otsese päikesevalguse käes viibimine võib põhjustada toote värvi tuhmumist. Pärast toote pikaajalist kokkupuudet kõrgete temperatuuridega oodake mõni minut, enne kui lapse sinna asetate.
- ! Kõik osad kasutatud toote kokkupanekuks tuleb alati korralikult kinni keerata ja jälgida, et ükski kruvi ei oleks lahti, sest laps võib nende julge keha- või riietusosade vahele jääda (nt nõõrid, kaelakeed, mänguasjade paelad jne), kägistamisoht.
- ! Hoidke toodet lastele kättesaamatus kohas, kui seda ei kasutata.
- ! Kui laps on võrevoodis, olge ettevaatlik, et võrevoodi sisse ei satuks esemeid või voodipesu.
- ! Täiskasvanu madrats peab olema madalaimas asendis langeva külje kõrgusega või sellest kõrgemal.
- ! Lämbumisohtu vältimiseks kinnijäämises osas, tuleb voodiäärne magamiskoht, kinnitussüsteemi abil korralikult täiskasvanu voodi külge kinnitada.

Voodiäärse võrevoodi kokkupanek

vaata pilte 1–26

Palun lugege enne selle toote seadistamist ja kasutamist läbi kõik selles juhendis olevad juhised.

! Veenduge, et reguleeritav külgsiin on reguleeritavate jalgadega samas suunas.

Kiikumisfunktsiooni aktiveerimine

vaata pilte 27–28

! Palun lukustage kiikumisfunktsioon, kui kasutate seadet voodikohana. 28

Kõrguse reguleerimine

vaata pilte 29–32

! Hälli saab reguleerida erinevatele kõrgustele.

! Hälli saab ühe ja teise jala vahel kallutada maksimaalselt 4 asendit (näiteks: parem jalg asendis 5 ja vasak jalg asendis 1), vt joon 31 32

! Seda saab rakendada ainult toote hälli olekus, kuid mitte voodiäärse magamiskoha konfiguratsiooni korral. 31 32

! Lapse pea peaks alati olema kõige kõrgemal küljel 31 32.

Rataste kasutus

vaata pilte 33–34

Sel hetkel on võrevoodi kasutamiseks valmis.

! Ärge kasutage hälli, mille reguleeritavad jalad on osaliselt või täielikult pööratud ja lukustamata. Õige asend kasutamiseks on näidatud joonisel 26. Kui lööte kogemata vastu reguleeritavaid jalgu, viige need õigesse asendisse, tõstes natuke võrevoodit

Voodiäärse magamiskoha kasutus

vaata pilte 35–44

1. Vajutage nuppu 35 - 1, et lasta äär alla 35 - 2.

2. Aseta voodi kõrval 36, ühendage pannaal toote külge. 38 keerake rihm ümber voodiraami ja ühendage reguleerimispannlagaga 39, seejärel tõmmake rihmad pingule 40.

! Kui hälli vanemate voodi külge kinnitamise ajal ei ole võimalik jalgu voodi alla libistada, saate reguleeritavaid jalgu pöörata. 37

3. Veenduge, et lapsevanema madratsi ja hälli vahele ei jääks vahet 41. Maksimaalne kõrguste vahe madalaimas asendis vanemate madratsi ja allalastava külje vahel on 2 cm 42

4. The type of adult bed which can be used with bedside sleeper is slatted bed frame and box / divan bed frame, the dimensions of adult bed shown on fig 43 & 44

! Veenduge, et voodi kõrval olev võrevoodi ei segaks vanema voodit.

! Kasutamise ajal veenduge, et vanemate voodilinat, tekid jne. ei satuks võrevoodi sisemusse ega katkesta seda.

! Voodiäärse magamiskoha režiimis peaksid võrevoodi kaks jalga olema alati samale kõrgusele seatud.

! Kontrollige alati enne igat kasutamiskorda, et vanema madratsi ja võrevoodi külje vahele ei jääks tühja ruumi. Kui on, tõmmake rihmad tugevalt pingule, kuni ruumi enam ei ole ja lubatud kasutusseisund on taastunud.

! Toote kasutamine on lubatud ainult sirgete külgedega voodite ja/või madratsitega. Toote kasutamine ümarate voodite ja/või madratsite või vesivooditega ei ole lubatud.

! Kui toodet kasutatakse "voodiäärse magamiskoha režiimis" (voodi külge kinnitamine), tuleb see alati paigaldada nii, et säiliks voodile juurdepääs pikemale küljele. Ärge kinnitage toodet voodi pea või põhja külge.

Hoiukoti kasutus

vaata pilte 45–46

! Vaadake jaotist voodiäärse magamiskoha kokkupanek ja tehke seadme kokkuklapitamiseks vastupidine toiming ning kasutage kotti mugavaks transportimiseks.

Tarvikud (Ei pruugi sisaldada) Linade kokkupanek

vaata pilte 47

! Vältige võimalikku lämbumist või takerdumist. ÄRGE KUNAGI kasutage tootel lina, kui see ei sobi kindlalt tootemadratsile.

! Mähkige lina kõigist neljast nurgast ümber madratsi. VEENDUGE, ET lina oleks kindlalt nelja nurga külge kinnitatud.

Hooldus

vaata pilte 48–50

1. Hälli riidest kate ei ole eemaldatav.

2. Toodet saab käsna ja seebiveega kohapeal puhastada.

3. Ärge kasutage toote pesemiseks lahjendamata neutraalset pesuainet, bensiini ega muud orgaanilist lahustit. See võib toodet kahjustada.

4. Kandekoti pesemiseks peske masinas leige veega ja kuivatage. Ärge kasutage valgendit.

5. Rannas või aias puhastage oma tootelt liiv ja kruus. Liiv võib kahjustada reguleerija nupurida.

6. Aeg-ajalt kontrollige oma toodet kulunud osade, rebenenud materjali või õmbluste suhtes. Vajadusel asendage või parandage osad.

7. Kui toodet pikemat aega ei kasutata, palun pange see varju, kus teie laps sellele ligi ei pääse.



Joie™

Allison Baby UK Ltd,
Venture Point, Towers Business Park
Rugeley, Staffordshire, WS15 1UZ

NUNA International B.V.
Van der Valk Bourmanweg 178 C,
2352 JD Leiderdorp, The Netherlands

bring the kids™

Share the joy at joiebaby.com

IM-000027R