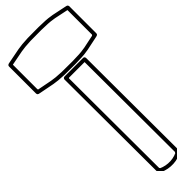
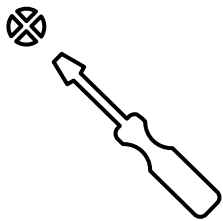
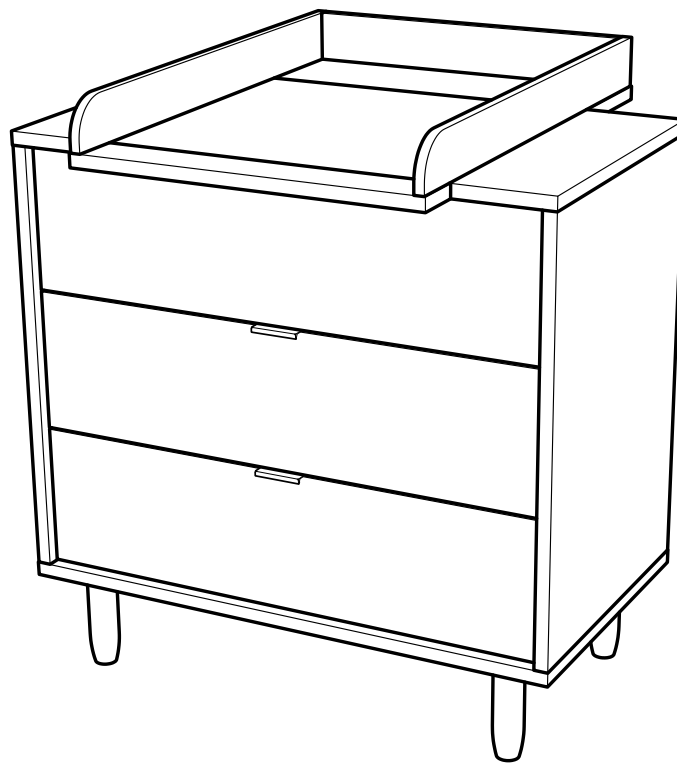
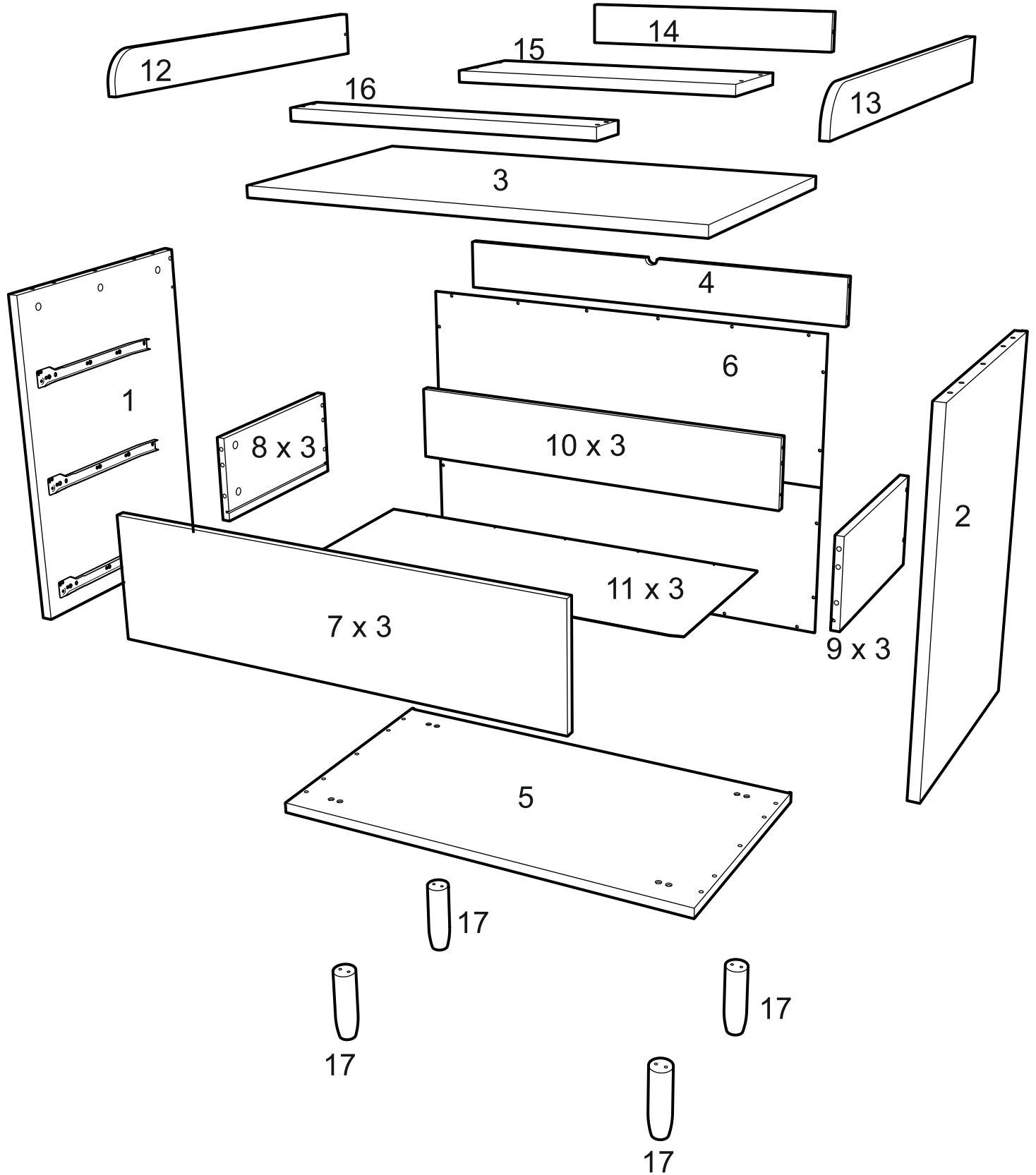

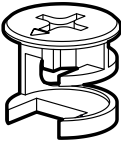

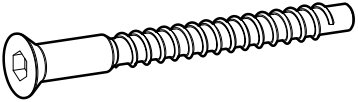
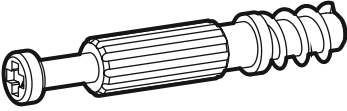
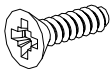

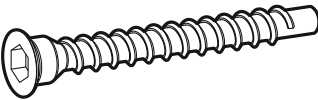
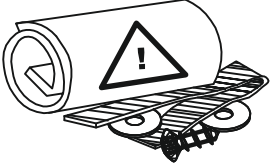


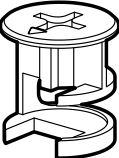


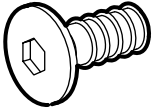
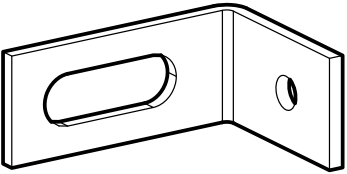



# KARL

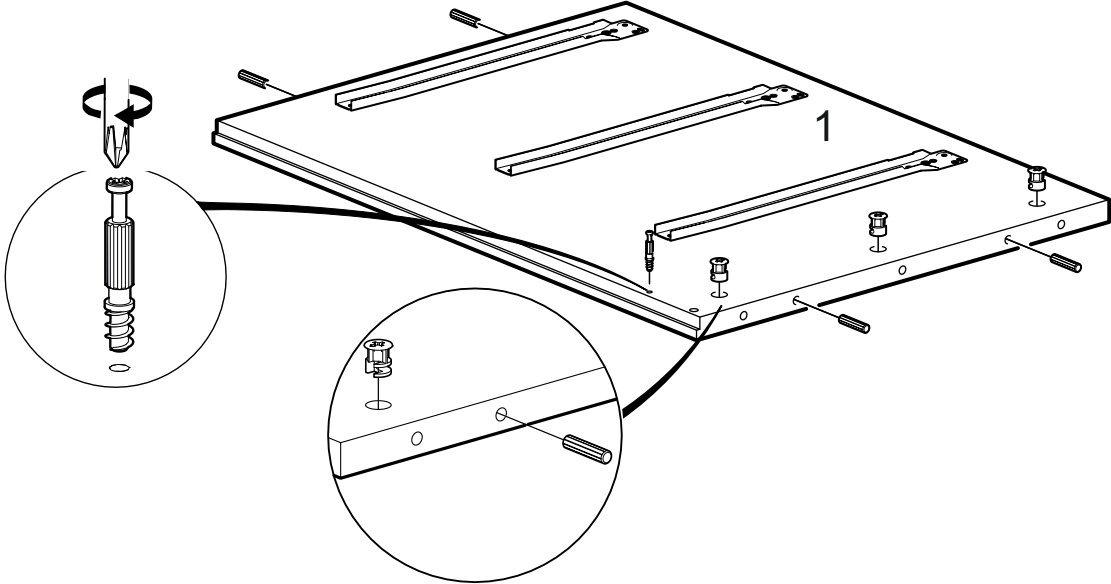
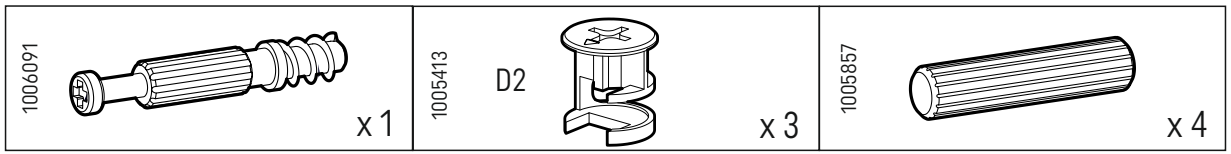


# Puslekommode

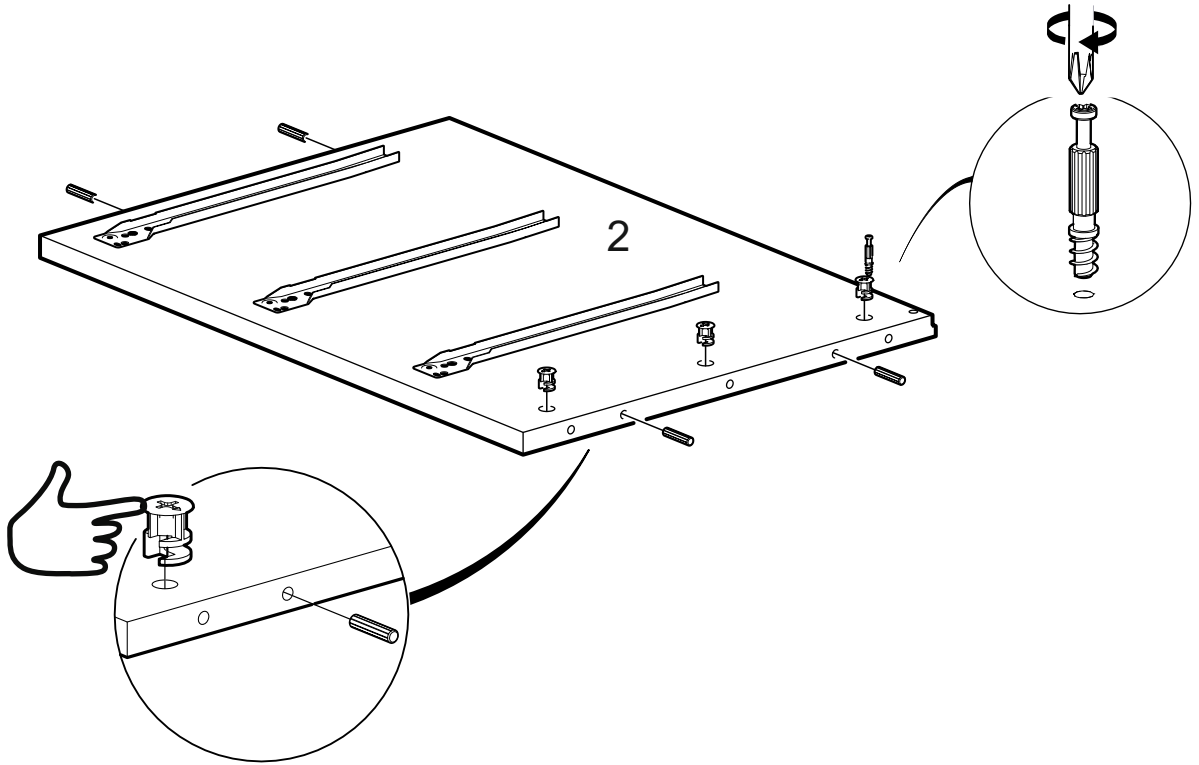
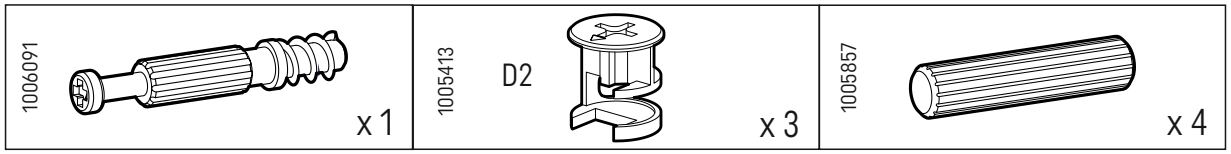


<p>1000806</p>  <p>x 1</p>	<p>1005367</p> <p>D3</p>  <p>x 18</p>	<p>1005857</p>  <p>x 22</p>
<p>1005962</p>  <p>x 14</p>	<p>1006091</p>  <p>x 24</p>	<p>1115207</p>  <p>x 4</p>
<p>1006012</p> <p>R21</p>  <p>x 35</p>	<p>1005876</p>  <p>x 22</p>	<p>1000893</p>  <p>x 1</p>
<p>1001786</p>  <p>x 2</p>	<p>1113825</p>  <p>x 3</p>	<p>1005413</p> <p>D2</p>  <p>x 6</p>
<p>1004049</p>  <p>x 3</p>	<p>1005926</p> <p>R13</p>  <p>x 6</p>	<p>1006055</p>  <p>x 4</p>
<p>1000987</p>  <p>x 2</p>	<p>1005417</p> <p>R23</p>  <p>x 6</p>	



1

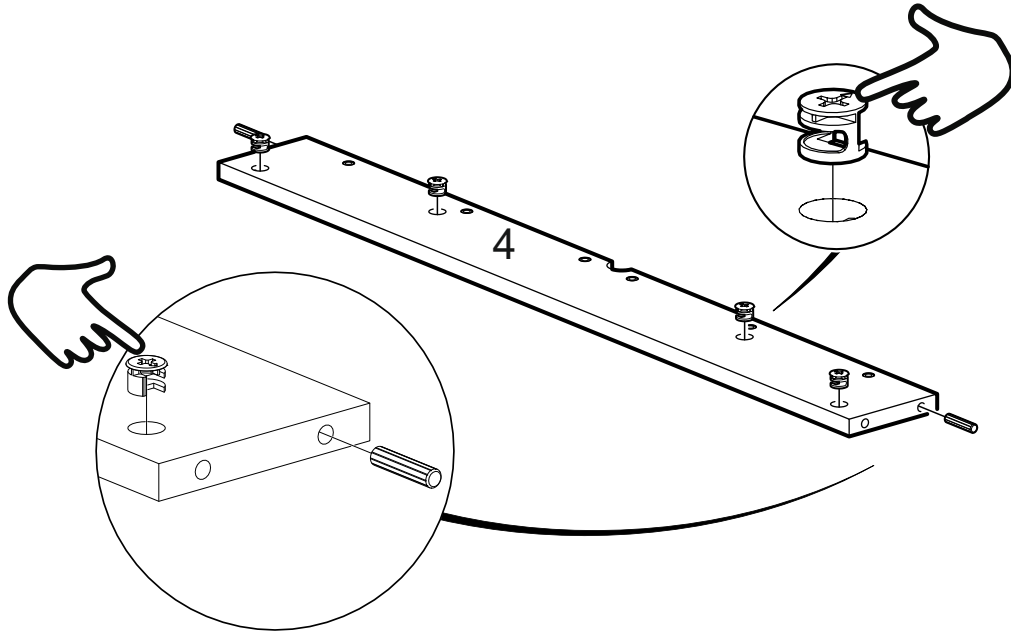


2

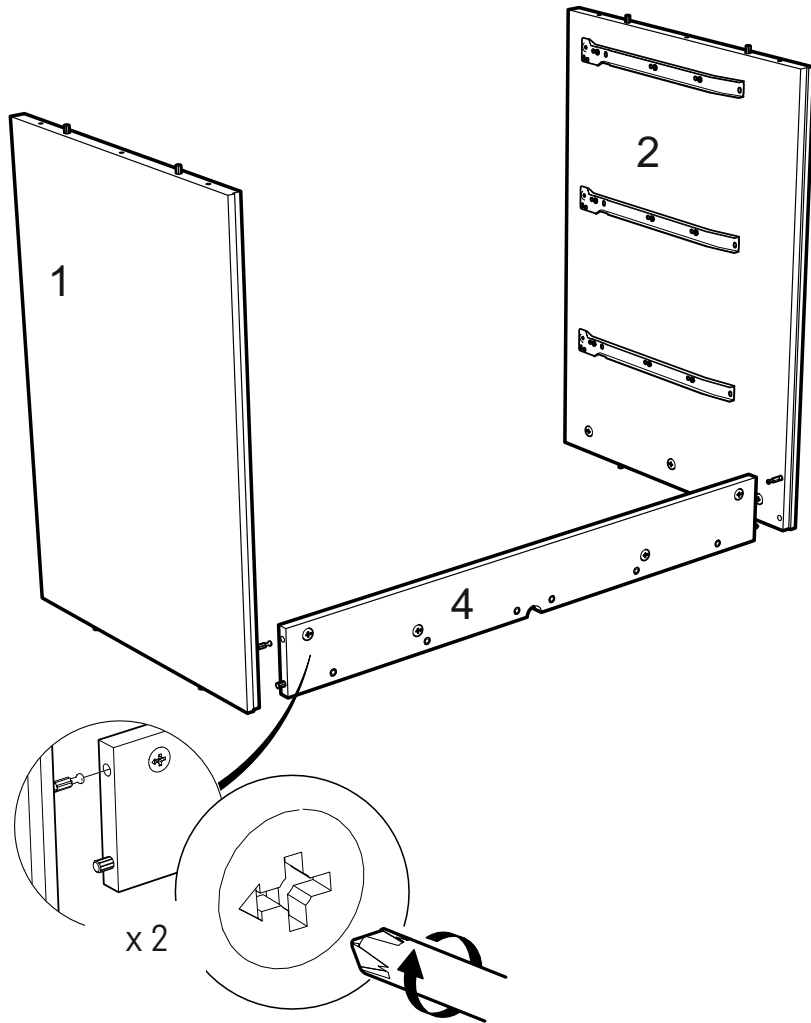
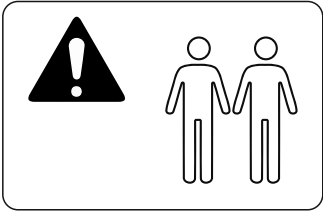


3

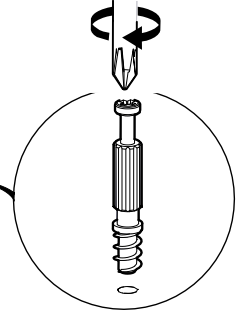
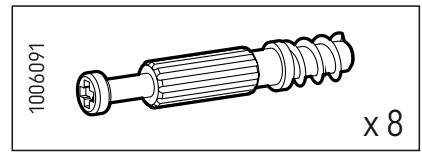
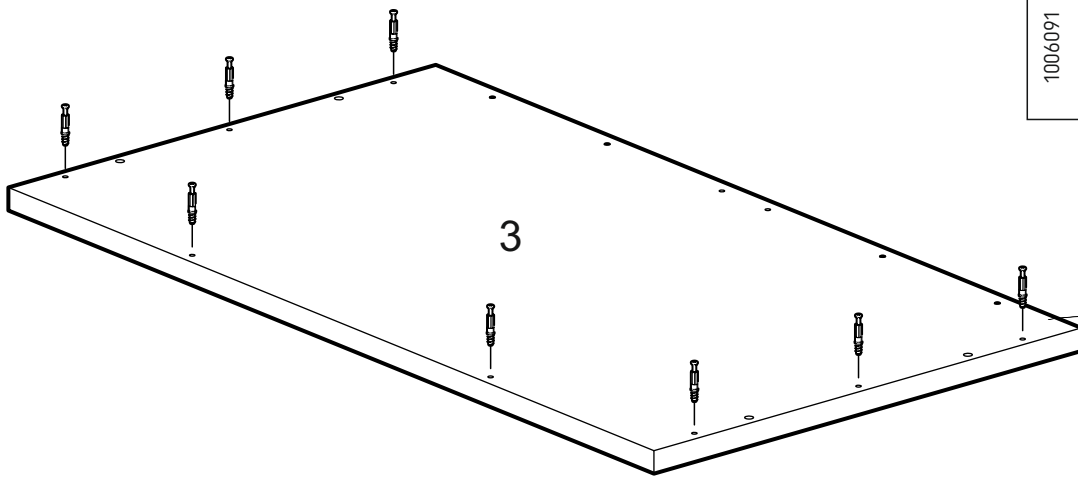
1005367	D3		x 4	1005857		x 2
---------	----	--	-----	---------	--	-----



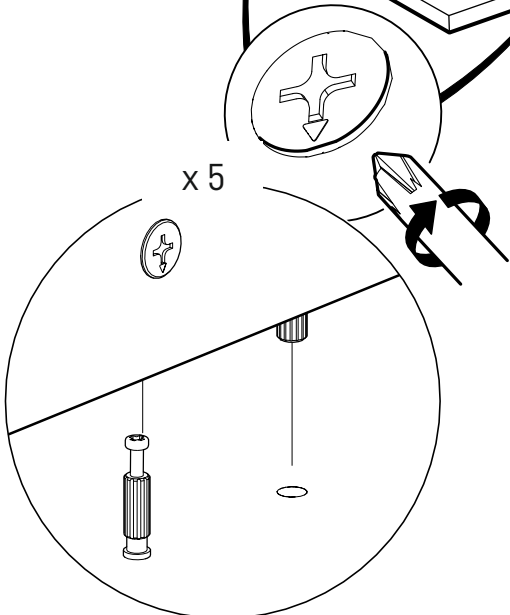
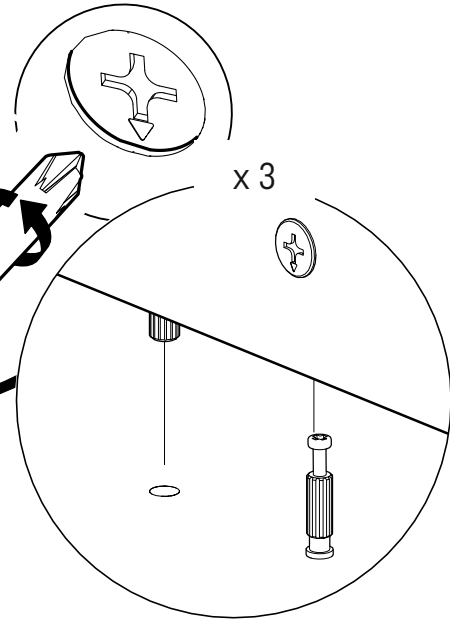
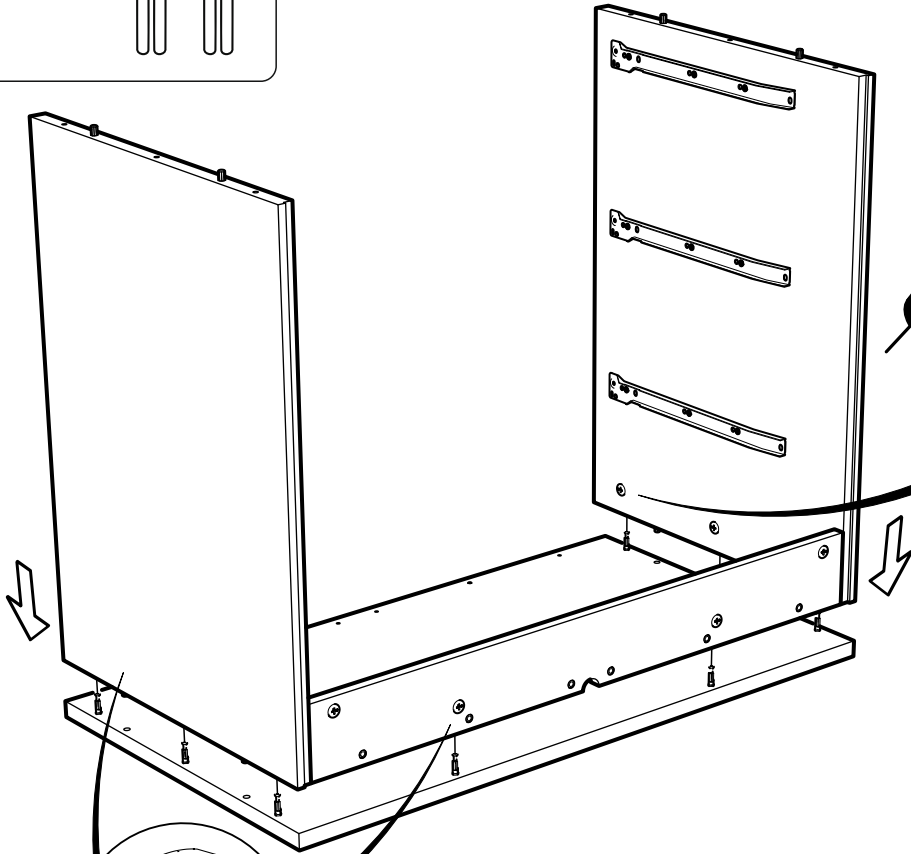
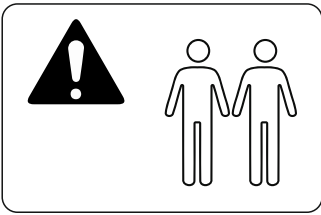
4



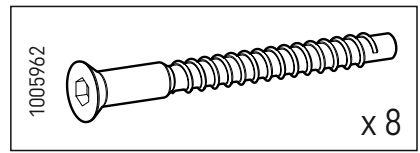
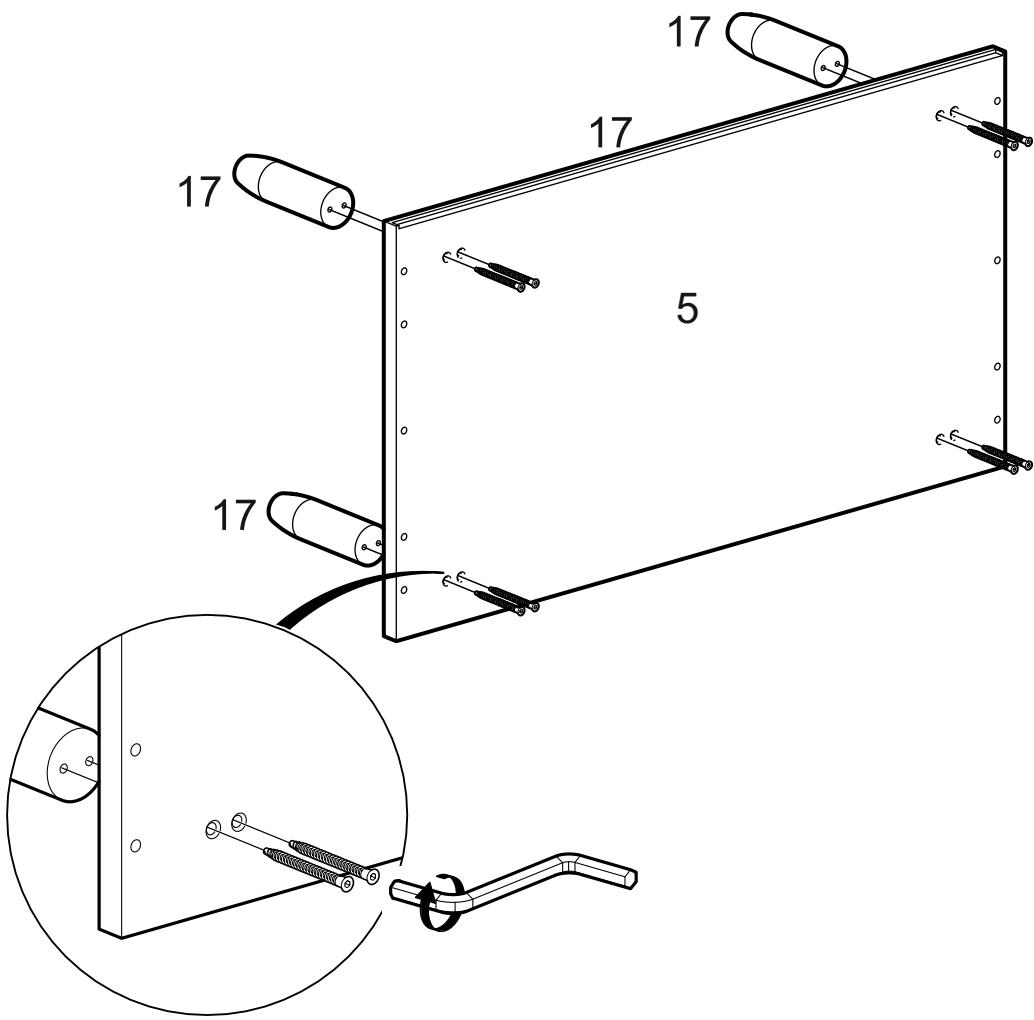
5



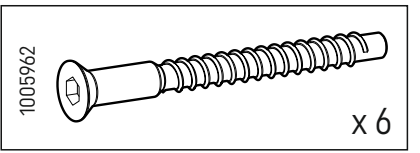
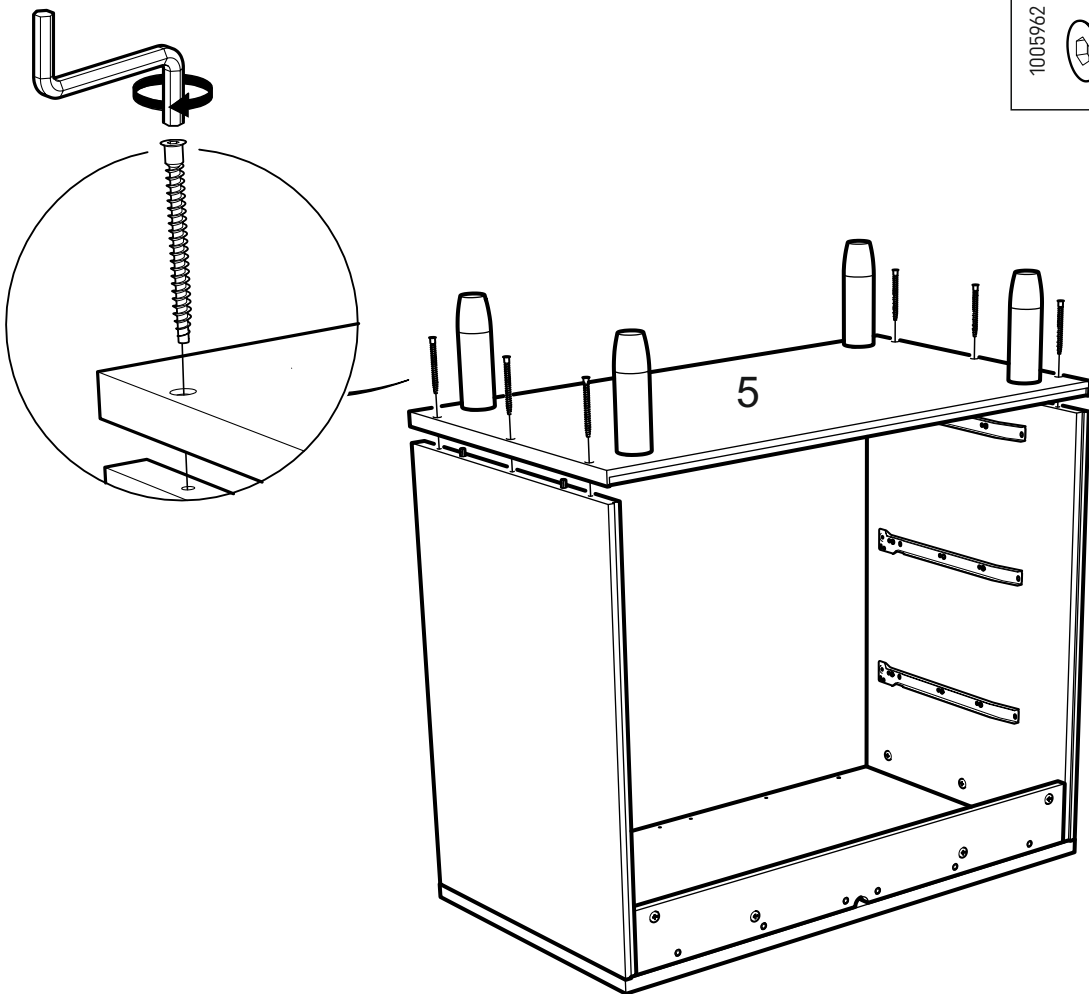
6

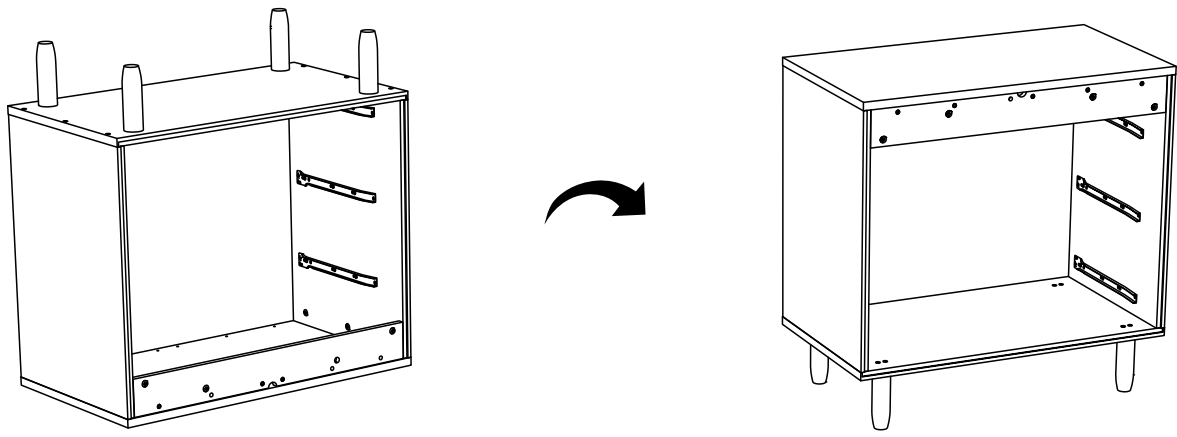


7

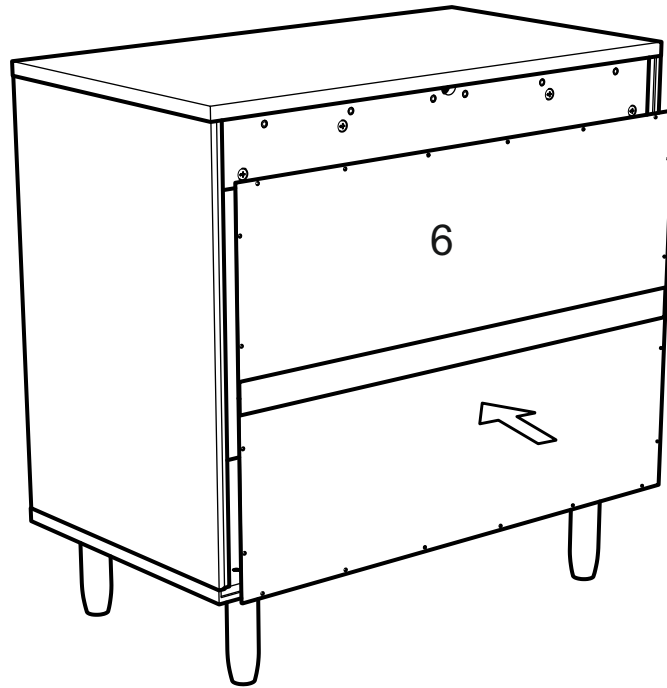


8

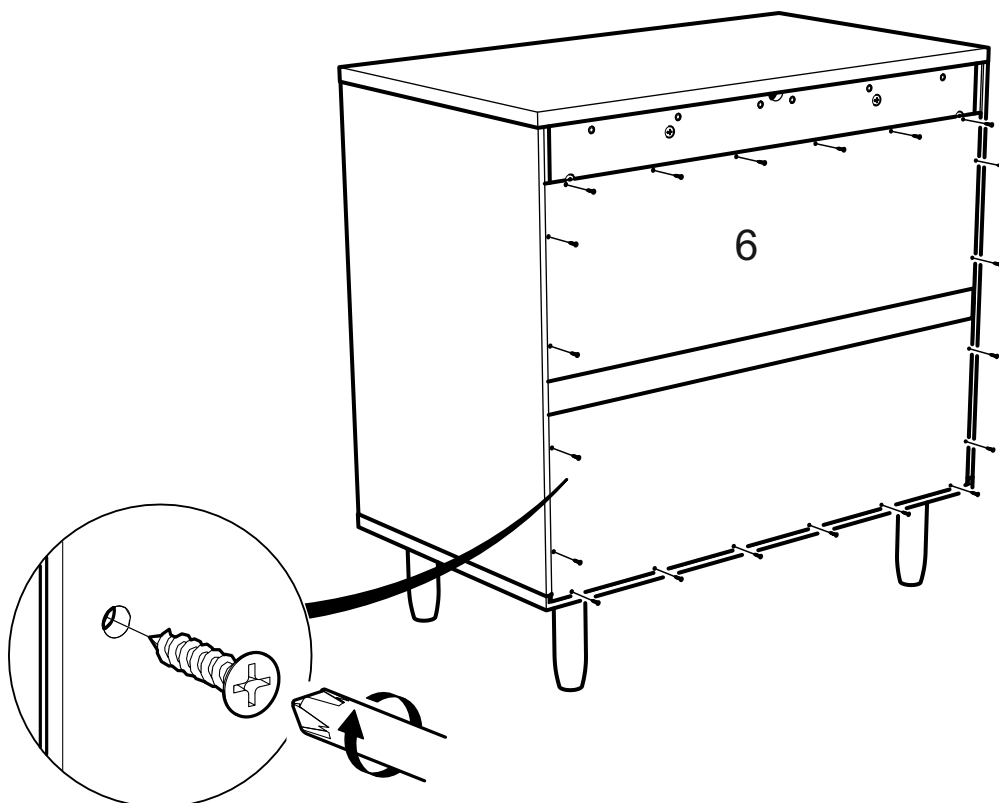
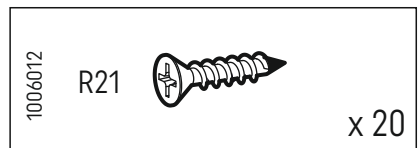




9

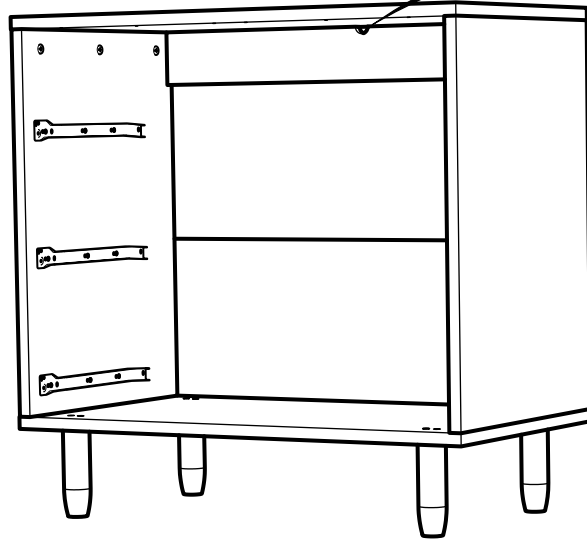
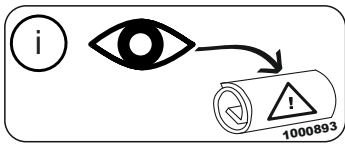


10

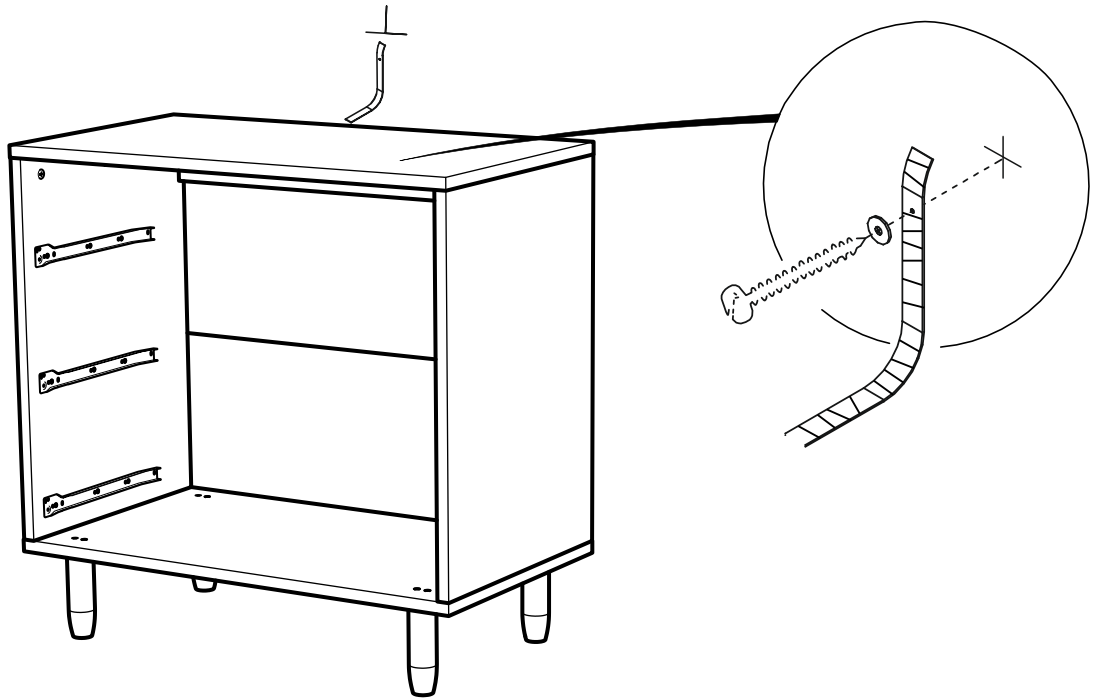




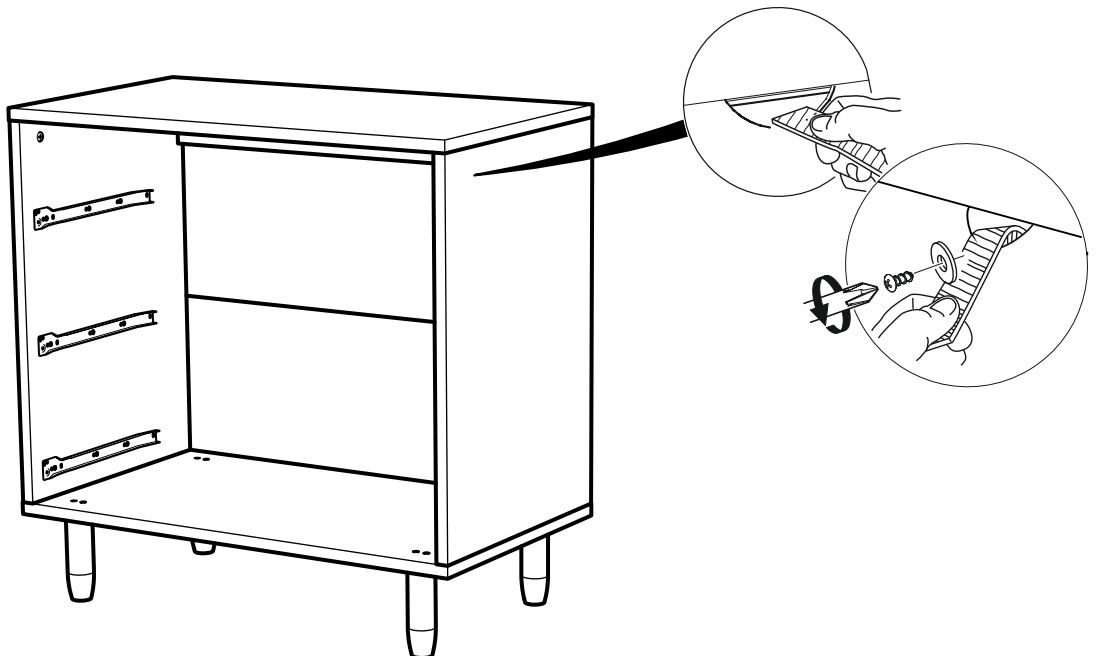
11



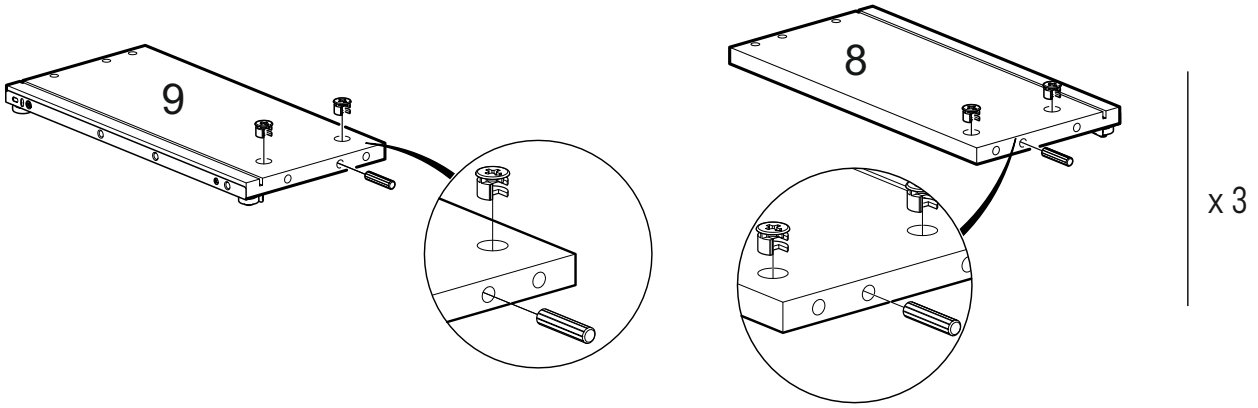
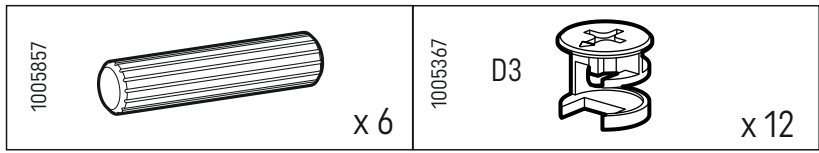
12



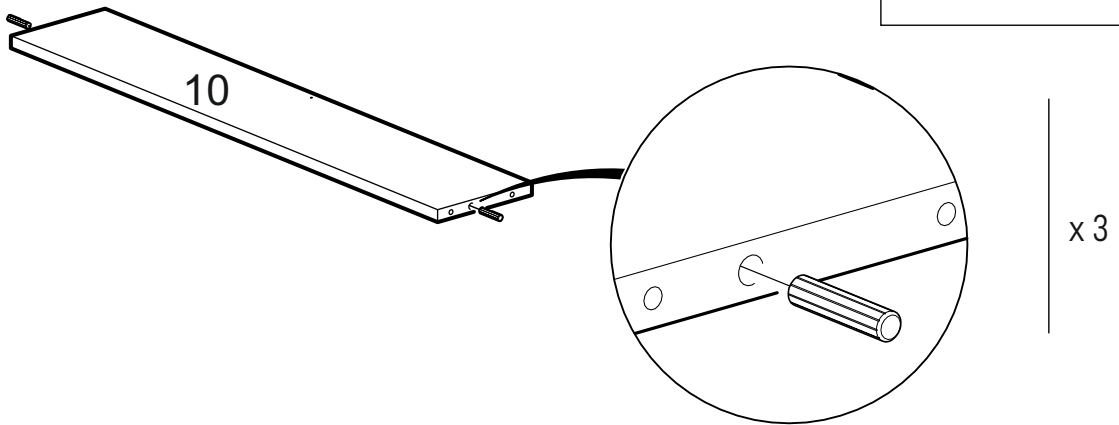
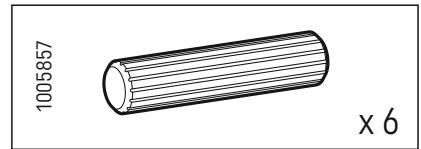
13



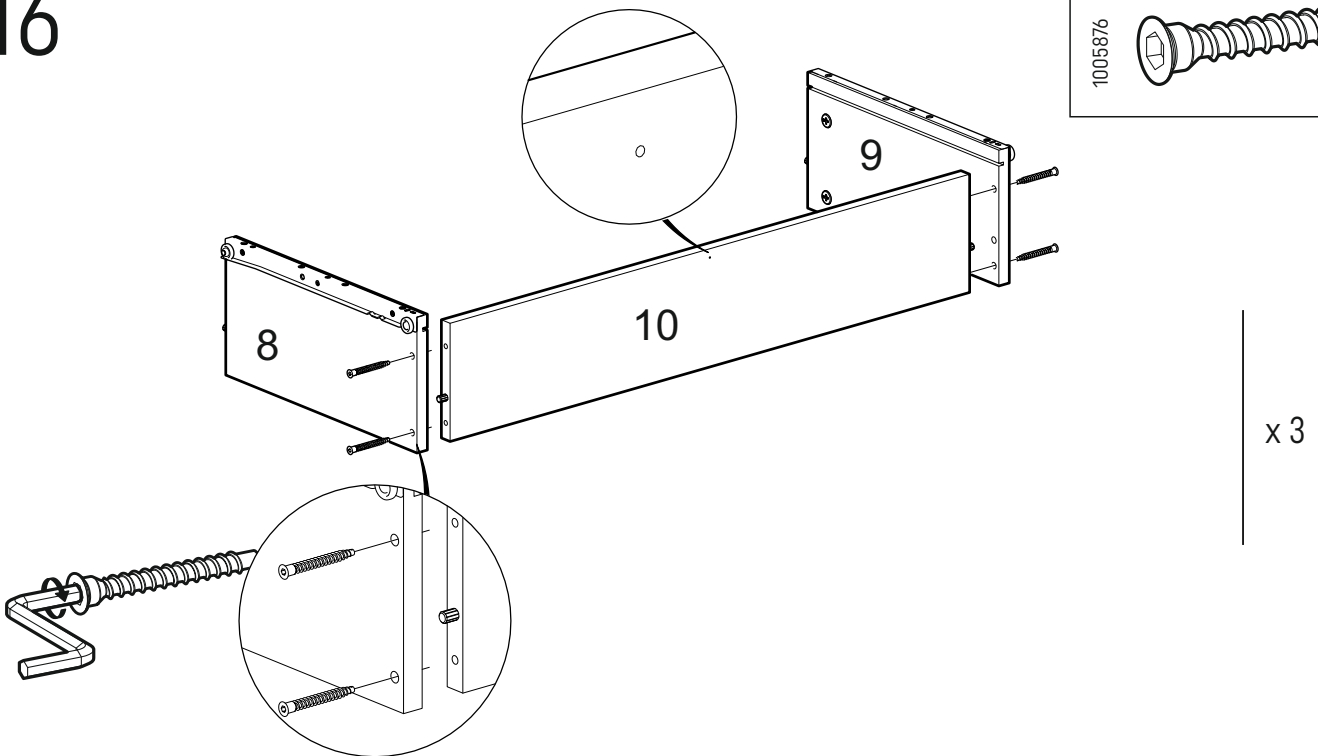
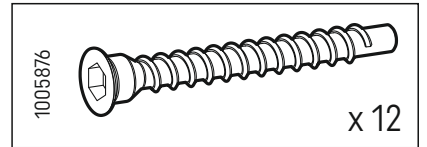
14



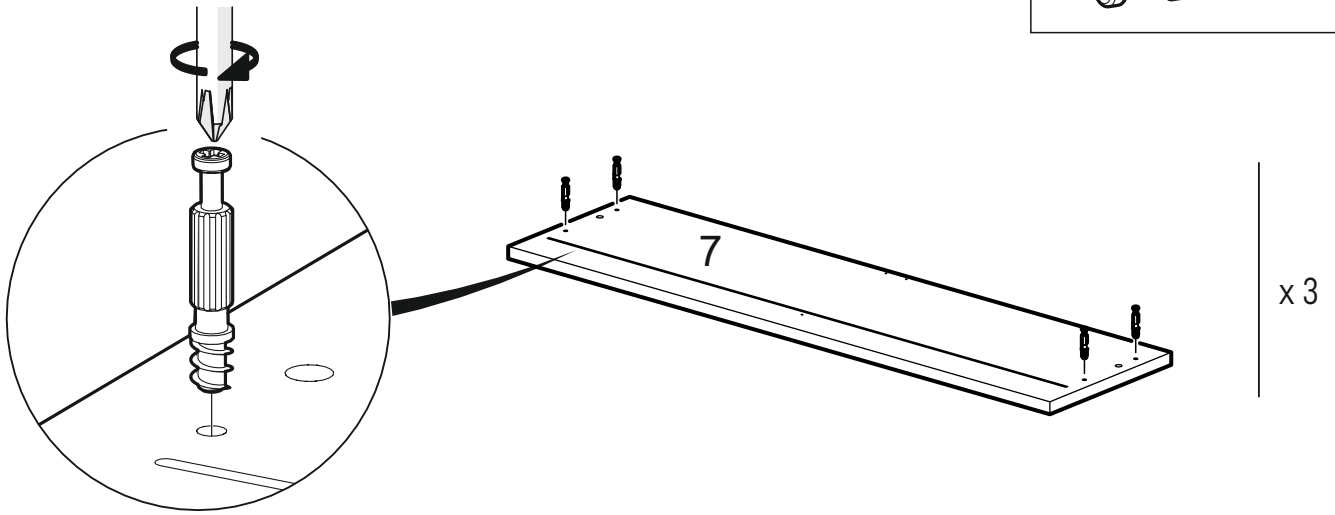
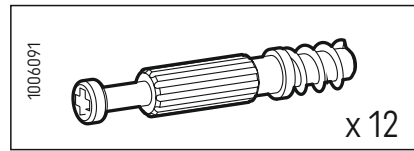
15



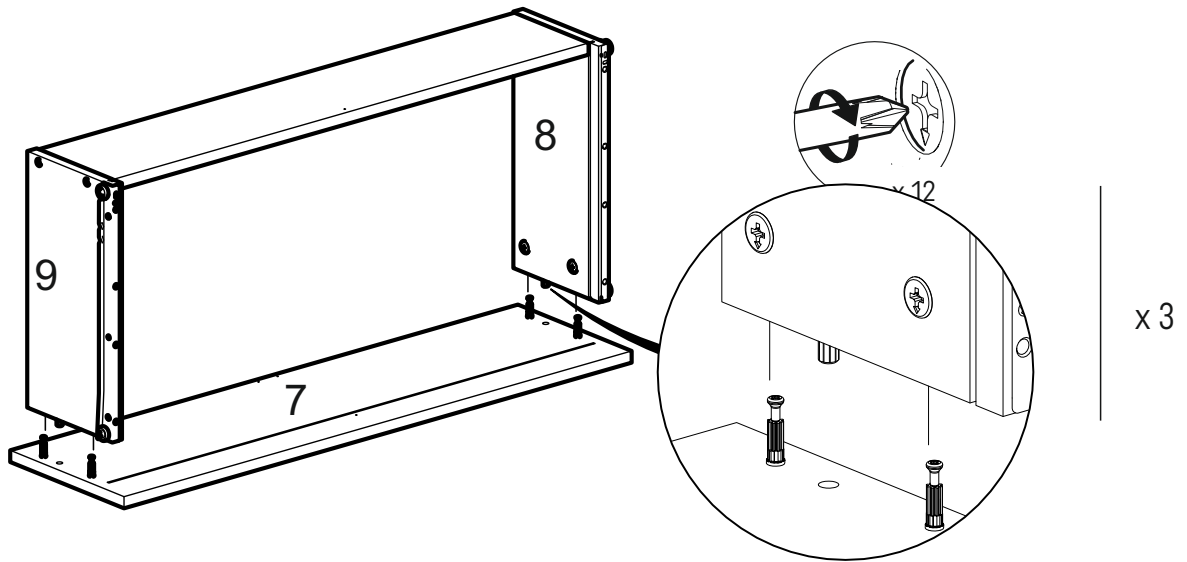
16



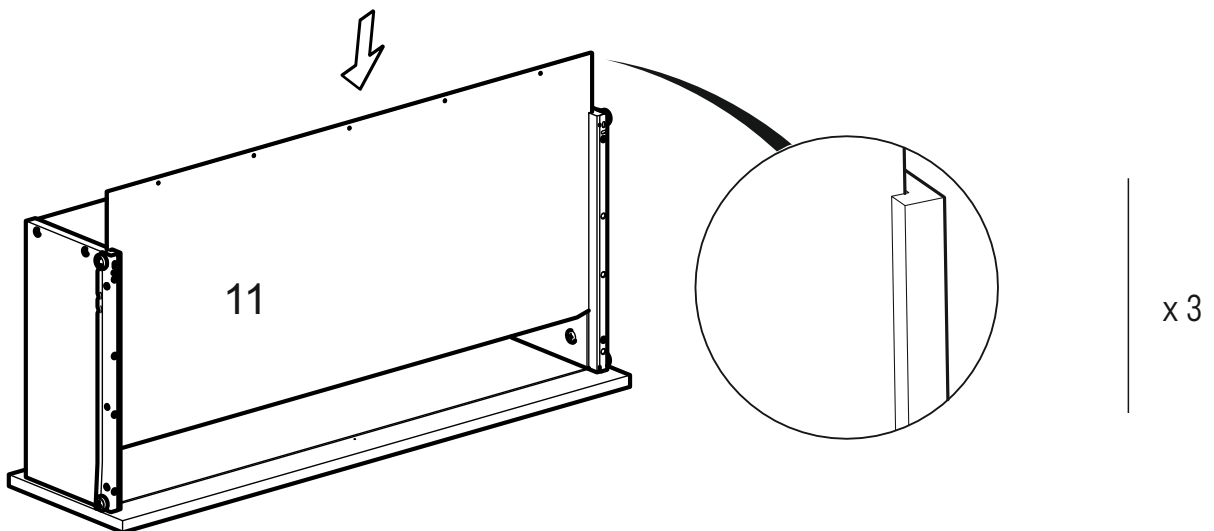
17




18

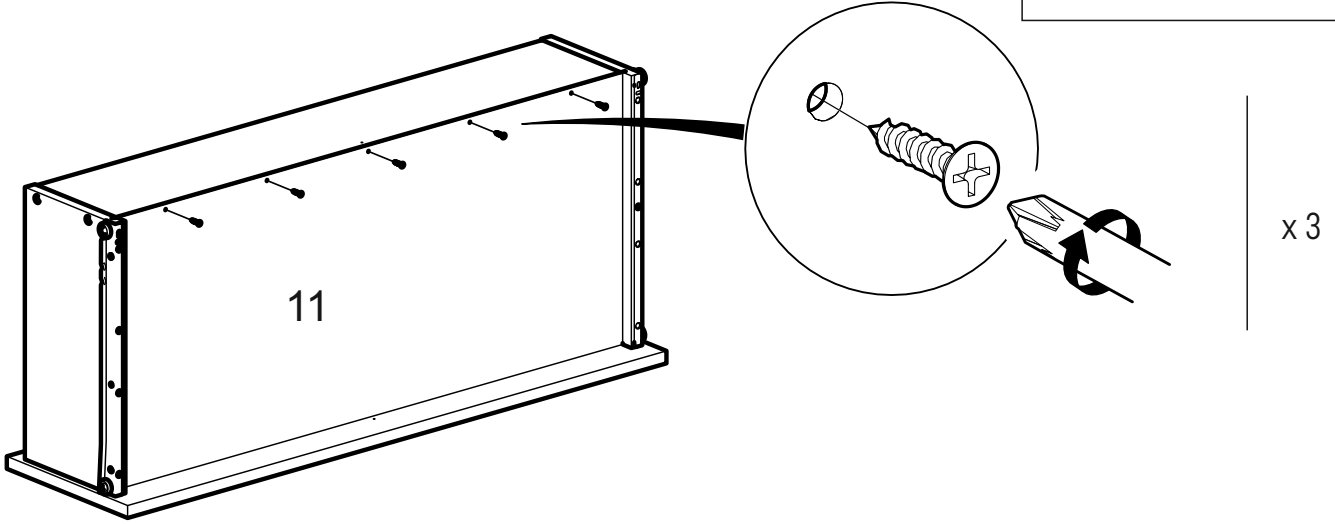


19

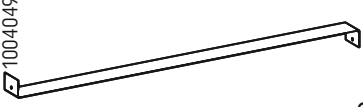
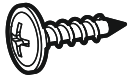


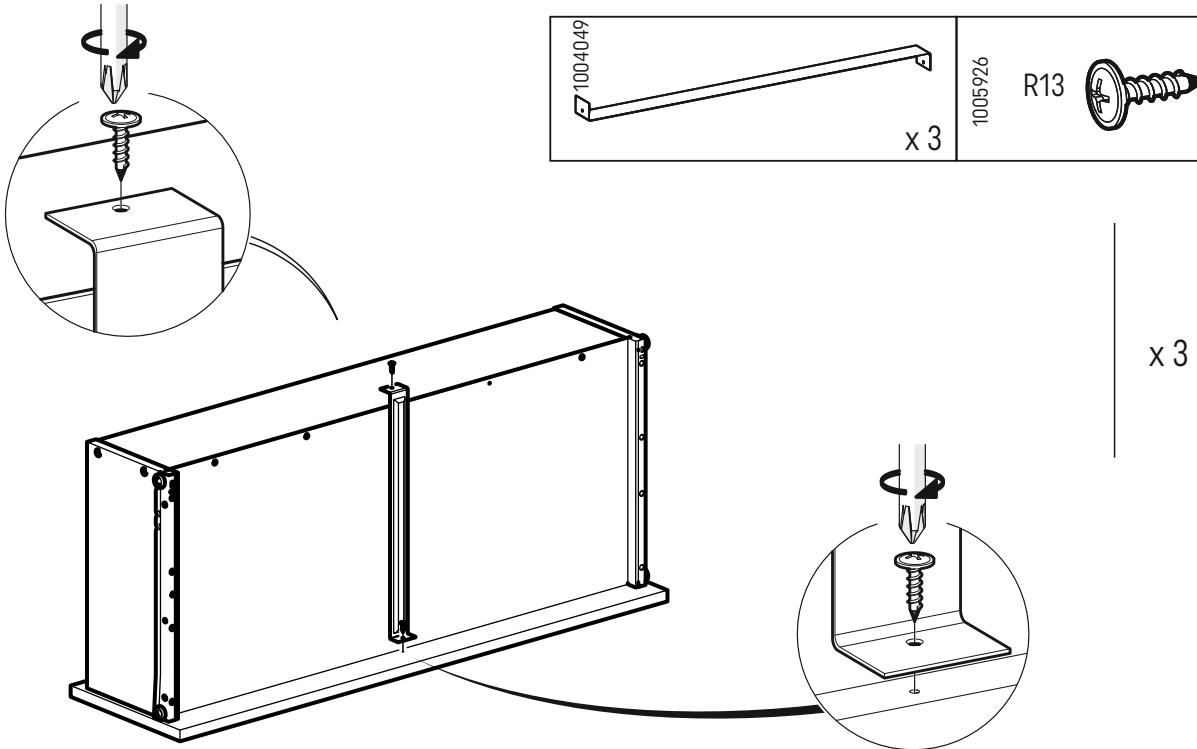
20

1006012	R21		x 18
---------	-----	--	------





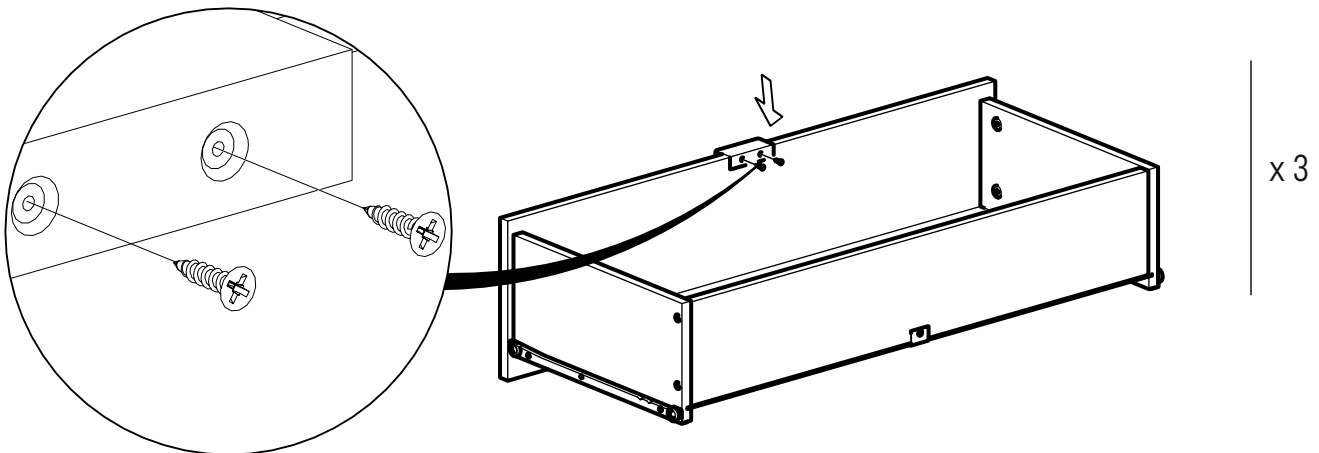
21

1004049		x 3	1005926	R13		x 6
---------	--	-----	---------	-----	---	-----

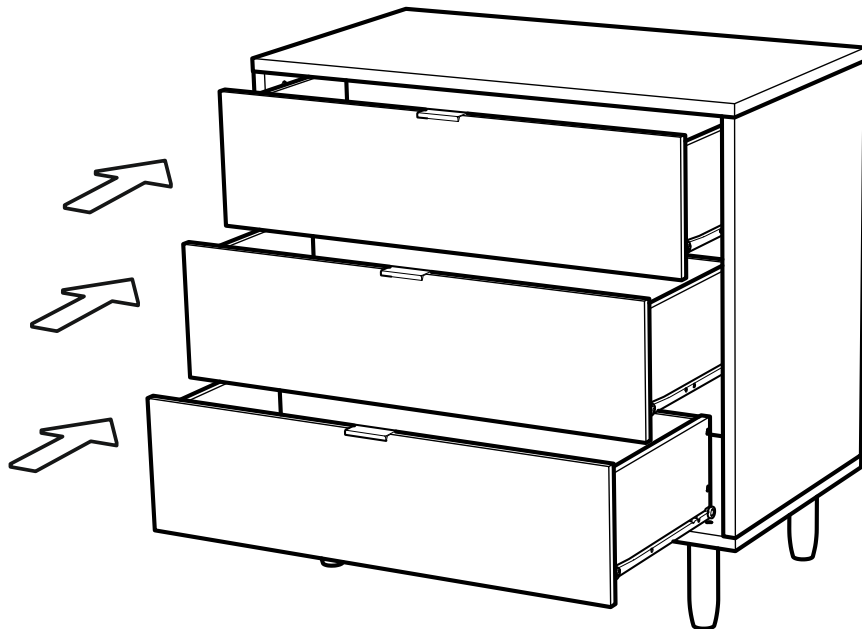


22

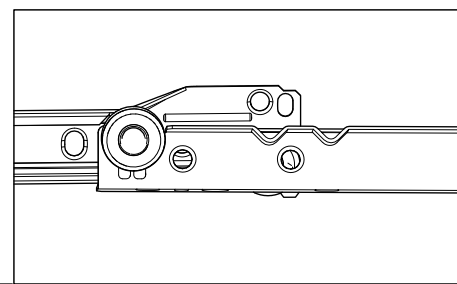
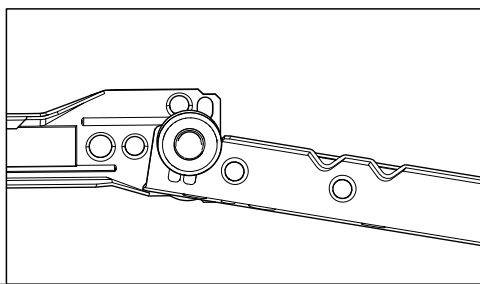
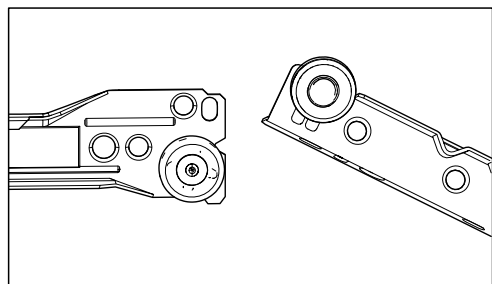
1113825		x 3	1005417	R23		x 6
---------	--	-----	---------	-----	---	-----



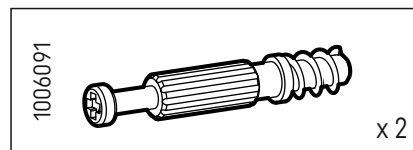
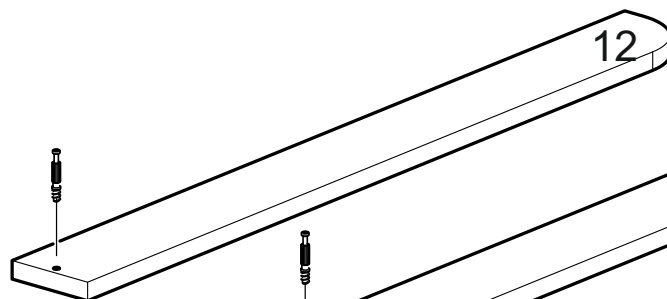
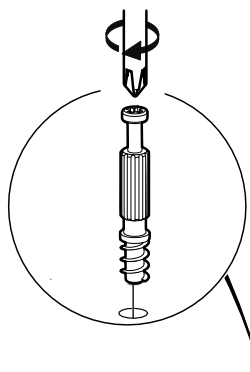
23



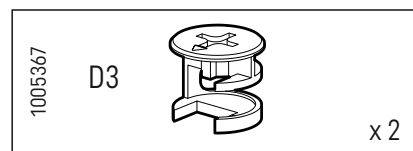
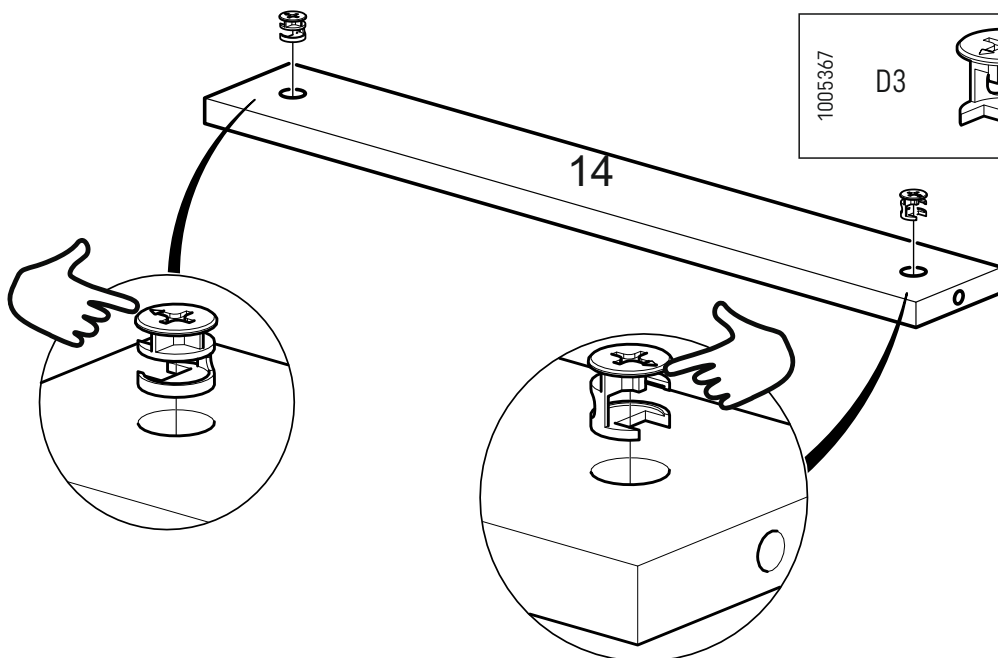
i



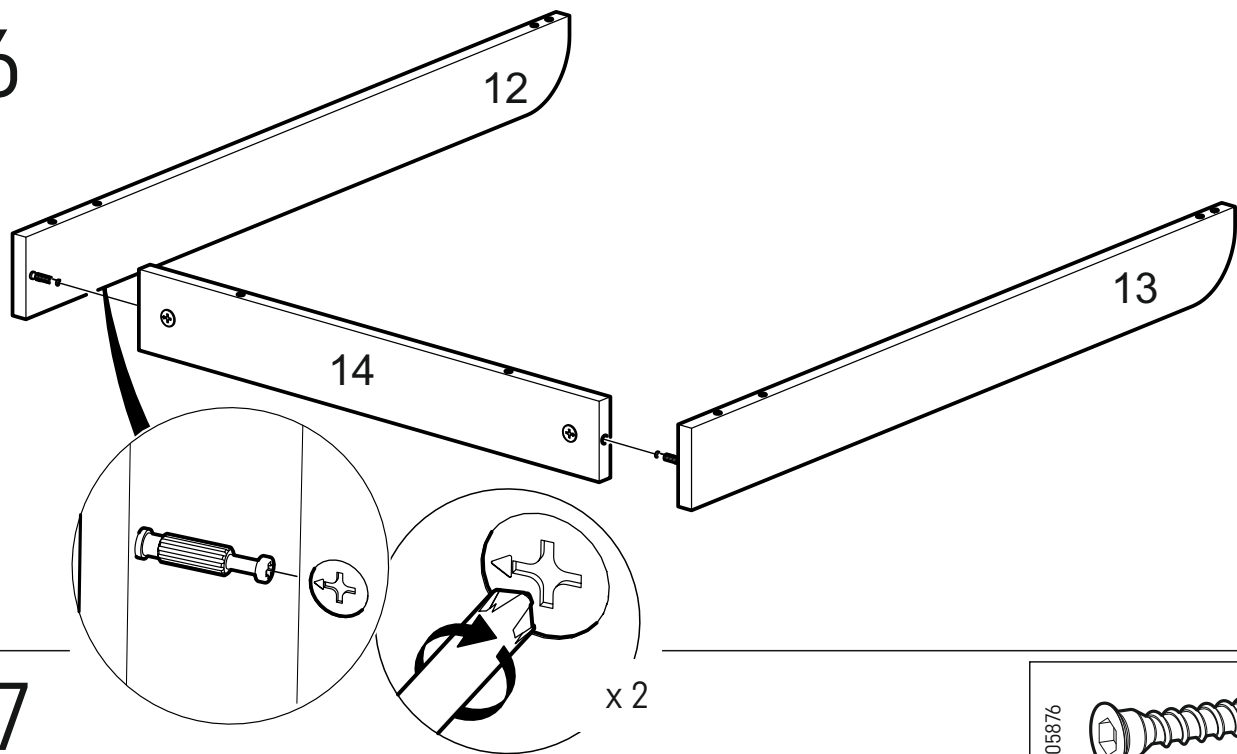
24



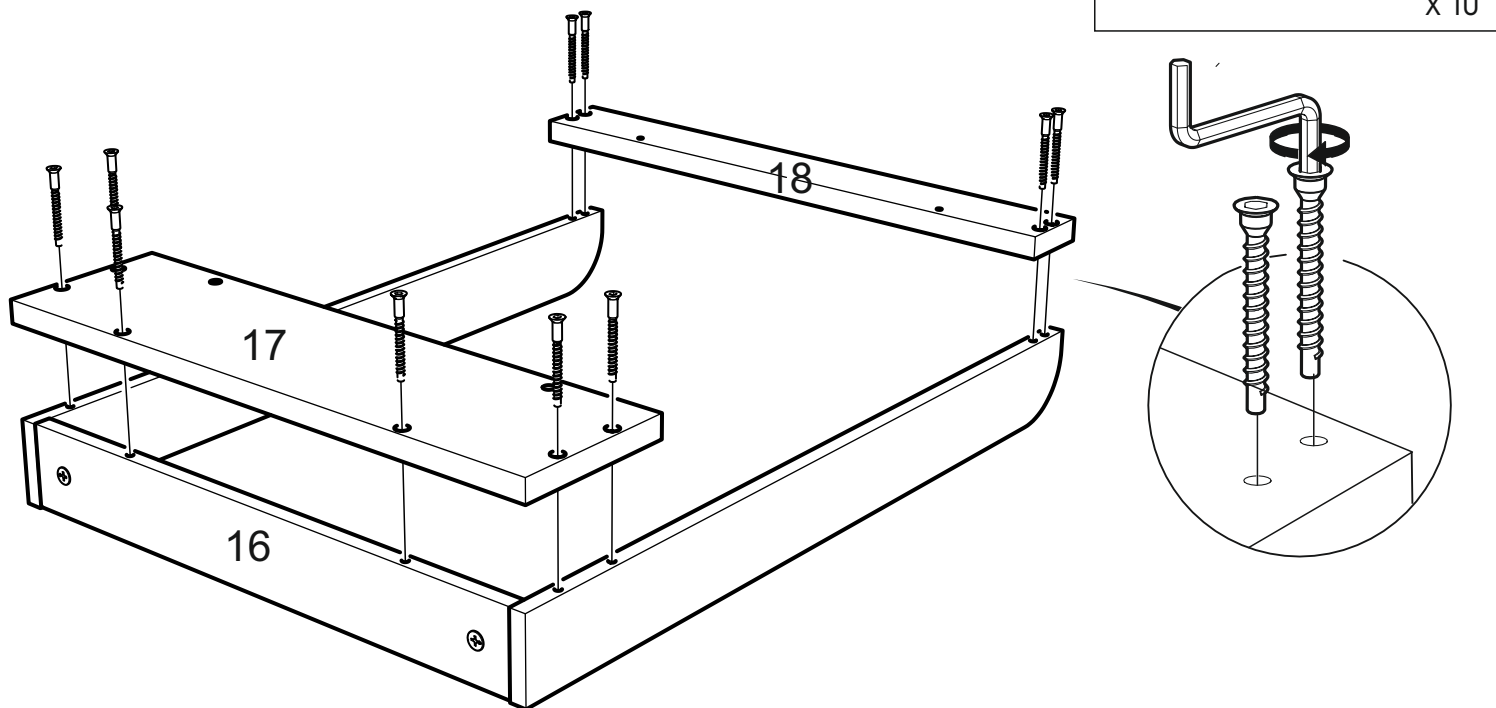
25



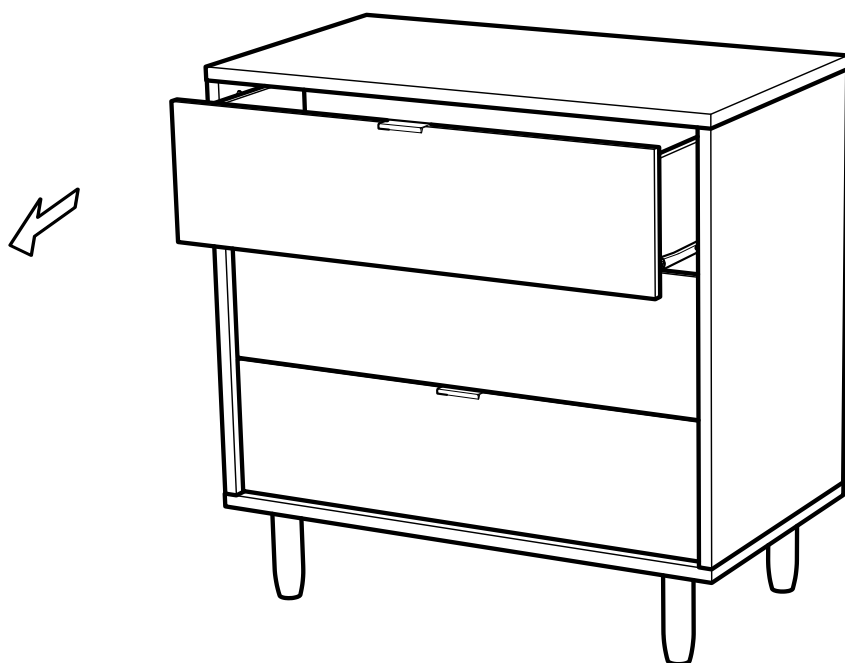
26



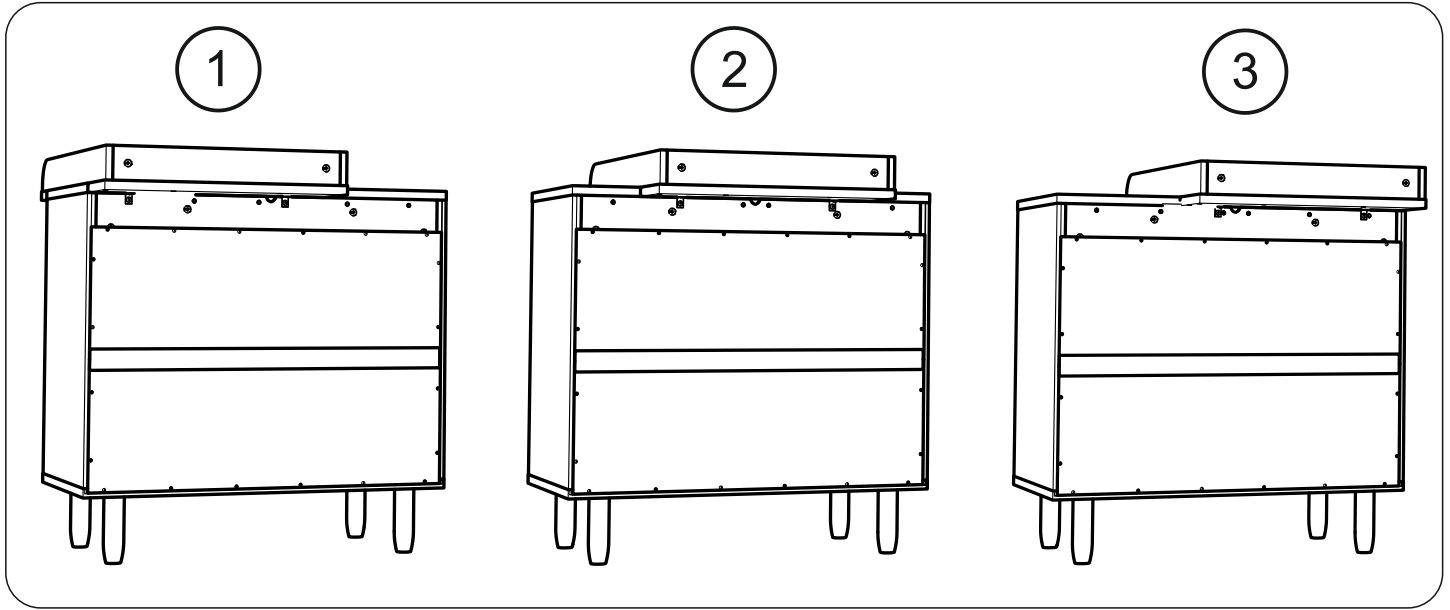
27



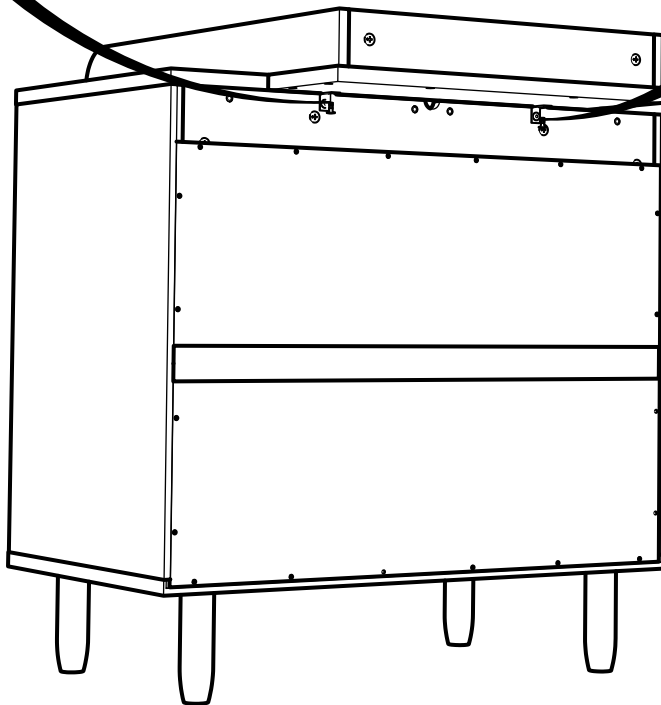
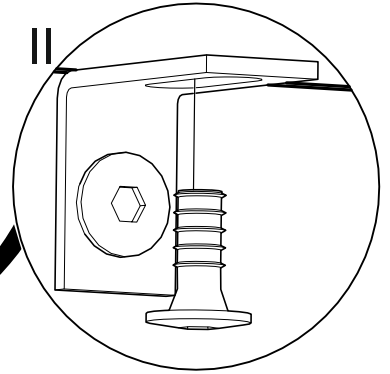
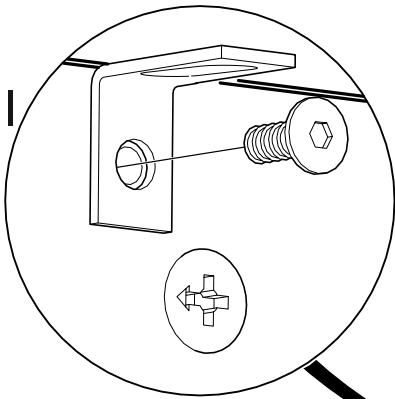
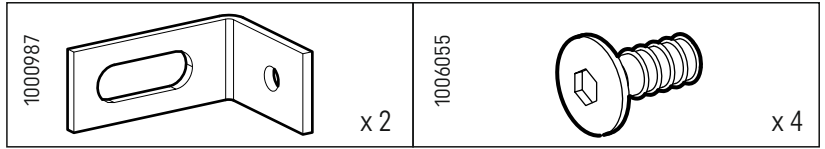
28



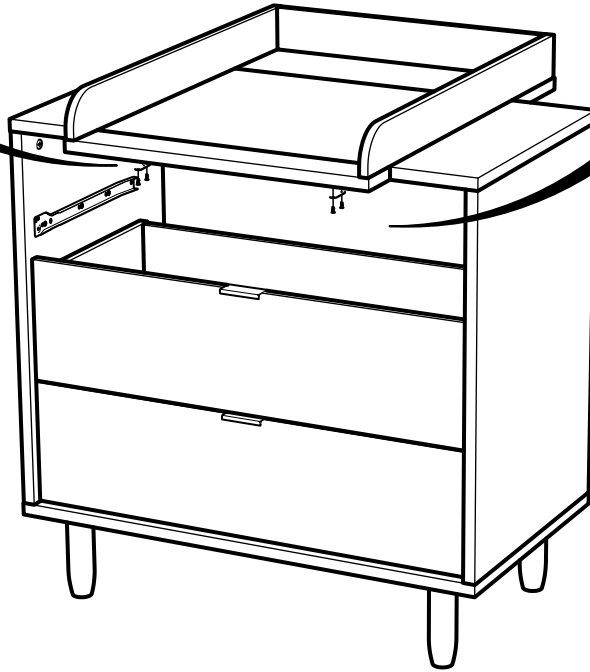
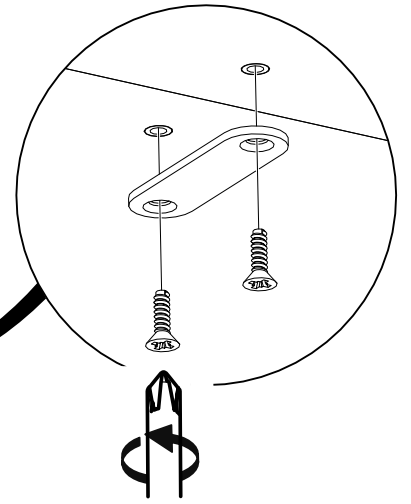
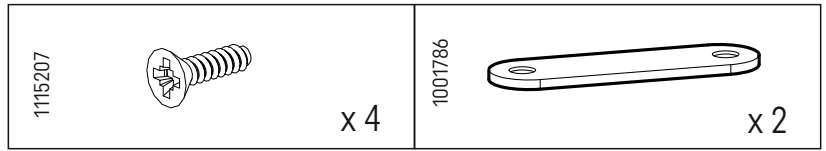
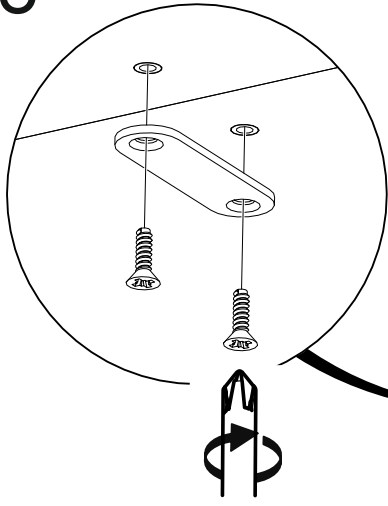
i



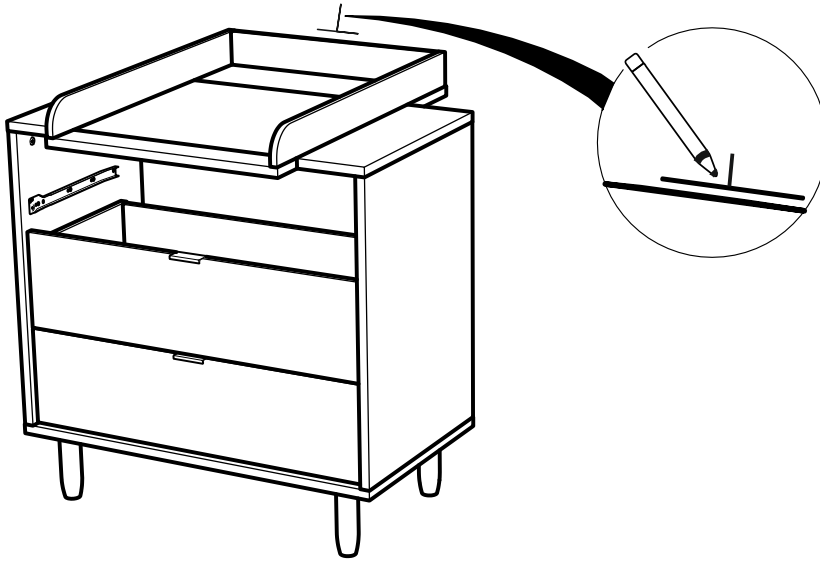
29



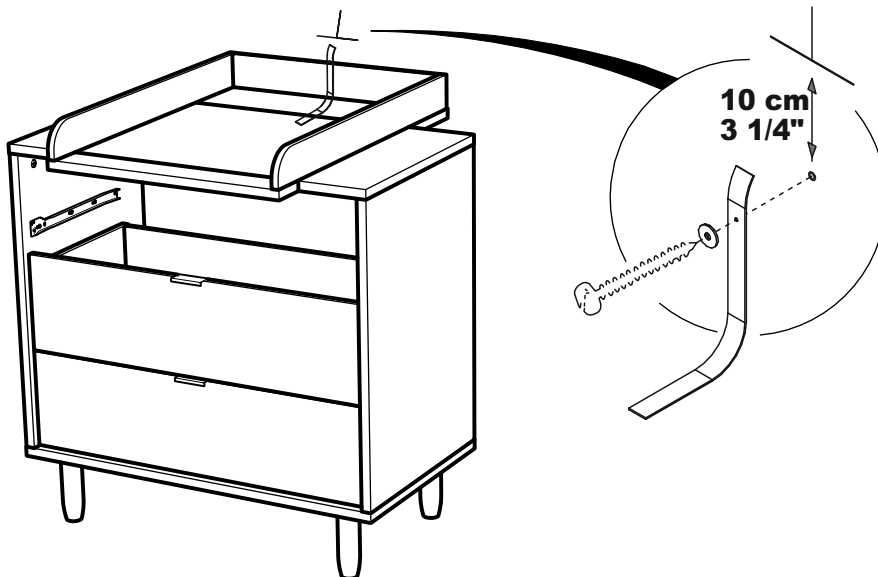
30



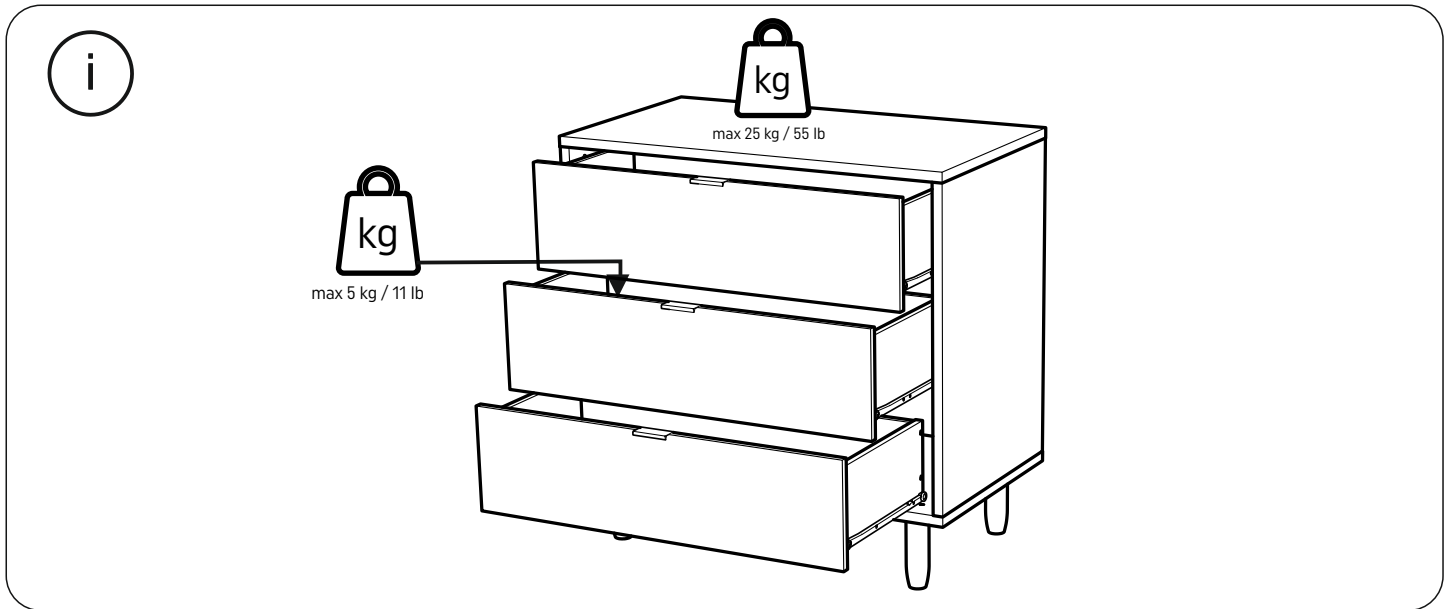
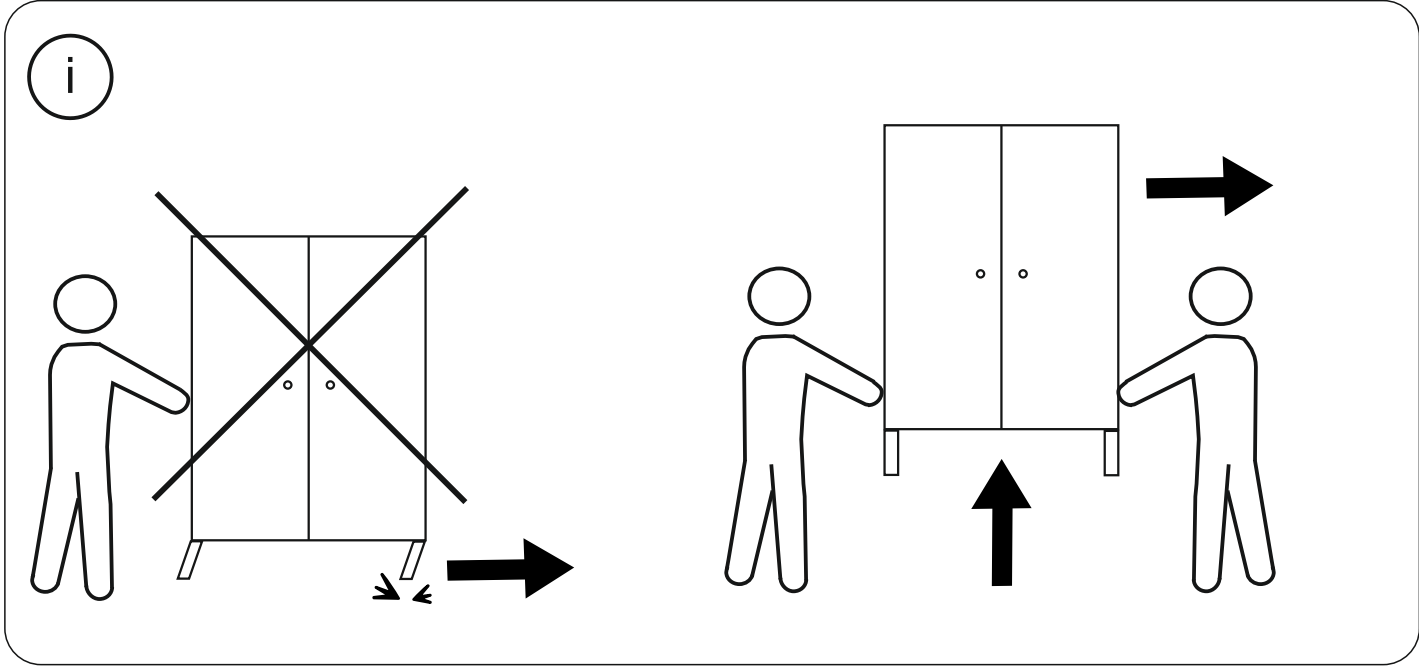
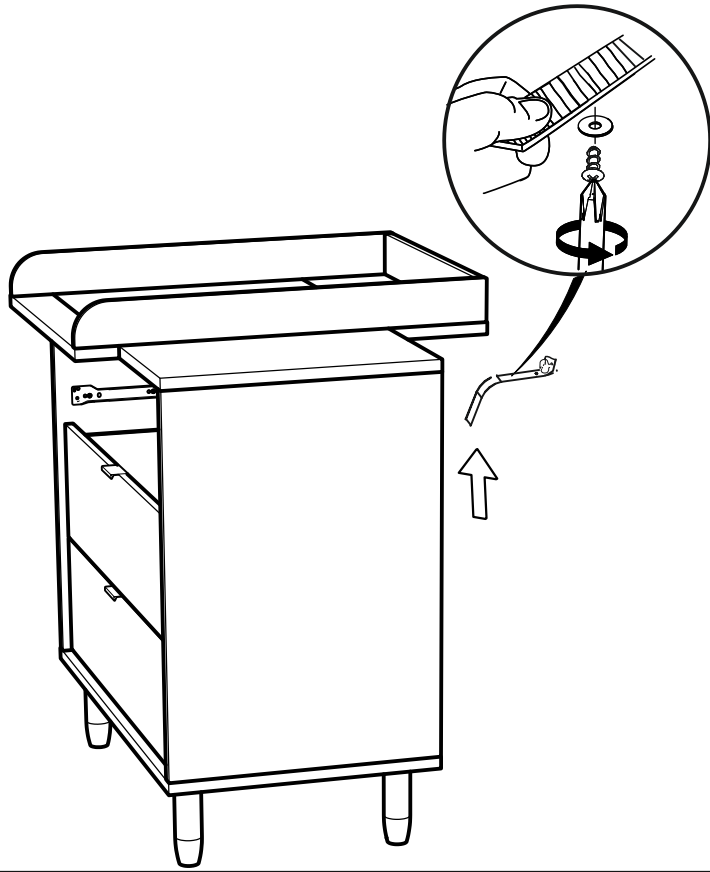
31



32







# Puslekommode

## **LÆS VEJLEDNINGEN GRUNDIGT, OG GEM DEN TIL SENERE OPSLAG**

### **Puslebord beregnet til børn op til 15 kg.**

1. Møblet skal samles ifølge vejledningen med brug af egnet værktøj (Hvis der anvendes elektrisk værktøj, skal dette indstilles til det korrekte moment, så skruernes gevind ikke beskadiges.)
  - Anbring møblet fladt på jorden. Det anbefales at bruge pads, så gulvet eller delene ikke beskadiges (emballagen kan også bruges)
  - Ved brug af møblet kan delene løsne sig med tiden. Det anbefales at spænde skruer og samlebeslag regelmæssigt, så de kan fungere korrekt i hele møblets levetid (dette gælder især de bevægelige dele som døre, skuffer og glideskinner). Sørg for, at barnets kropsdele eller tøj (snore, halskæder mv.) ikke kan sætte sig fast i beslag og lignende, da dette kan medføre fare for kvælning.
  - Brug ikke produktet, hvis dele er knækket, revet itu eller mangler.
  - Brug kun originale reservedele, som er godkendt af producenten.
2. Sikkerhedsudstyret skal anvendes for at sikre at møblet fungerer korrekt og kan bruges sikkert af barnet, tegning 3.

OBS! Sikkerhedsudstyret leveres ikke sammen med vægmonteringsbeslagene på grund af den store forskellighed i vægmaterialer. Vælg de beslag, der passer til dine vægge.
3. **ADVARSEL:** Ved brug af produktet som puslebord må barnet ikke efterlades uden opsyn. Barnet kan falde ned fra puslebordet. Hvis produktet er udstyret med hjul, skal disse blokeres, mens det bruges som puslebord.
4. Puslebordets gærder skal være mindst 4 cm høje.
5. Efterlad ikke døre, skuffer og lignende åbne, da dette kan udgøre et faremoment for dit barn.
6. Anbring ikke produktet i nærheden af varmekilder eller åben ild (f.eks. pejs, ovn osv.)

7. Brug kun produktet til det tiltænkte formål. Udsæt ikke delene for overbelastning, da dette kan beskadige dem permanent.
8. Brug kun møblet i tørre rum, beskyttet mod beskadigelse på grund af vejrforholdene.
9. Møblet rengøres med en blød, fugtig klud eller med et mildt rengøringsmiddel og plejeprodukter.
10. Bortskaf emballagen via de lokale renovationsfaciliteter.
11. Advarsels mærkning må ikke fjernes fra produktet